



Painel de Instrumentos Linha 2000 À Prova de Explosão

- O Painel de Instrumentos Linha 2000 Presys foi especialmente desenvolvido para instrumentos utilizados no Processo Industrial, Indicadores, Controladores e Transmissores.

Principais características:

- Aplicável em área onde há atmosfera explosiva, formada por gases combustíveis, classificadas Zona 1 do grupo IIB.
- Totalmente protegido contra poeira e contra jatos d'água.
- Certificado de conformidade para Equipamentos Elétricos para Atmosferas Explosivas, com a marcação Ex db IIB T6 GB IP66.
- Totalmente programável pelos botões de comando frontais, via comunicação serial ou através de programador portátil, conforme modelo especificado.
- Pintura líquida com cinza munsell N6,5.



Modelos com visor Horizontal à Prova de Explosão

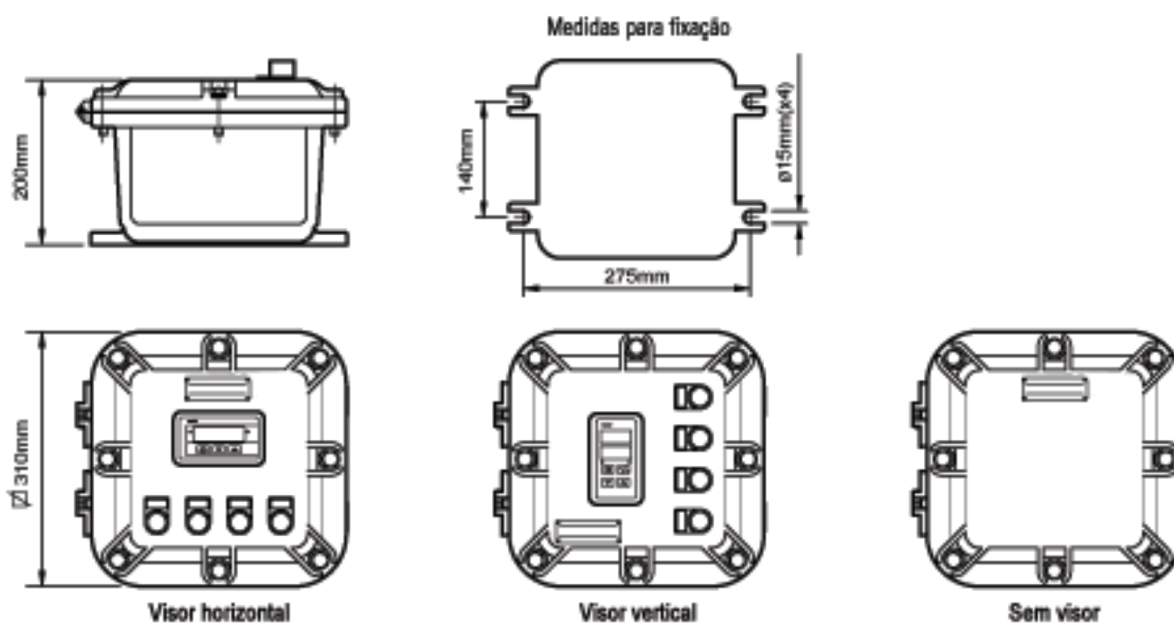
DMY-2030, DMY-2030-F, DMY-2030-TOT, DMY-2030-TOT-F, DMY-2030-Light, DMY-2030-F-Light, DMY-2030-TOT-Light, DMY-2030-TOT-F-Light, DMY-2030-CC, DMY-2030-CV, DMY-2030-TOT-FCS, DMY-2031-FCS, DMY-2036, DMY-2036-F, DMY-2011, DMY-2011-F, DMY-2015, DMY-2015-PB, DCY-2051, DCY-2051-F, DCY-2051-Light, DCY-2051-F-Light, DCY-2051-LC, DCY-2059, DCY-2060, DCY-2060-F, DCY-2060-Light, DCY-2060-F-Light, DCY-2060-LC.

Modelos com visor Vertical à Prova de Explosão

DMY-2035, DMY-2035-F, DCY-2050, DCY-2050-F, DCY-2050-Light, DCY-2050-F-Light, DMY-2050-LC, DCY-2058.

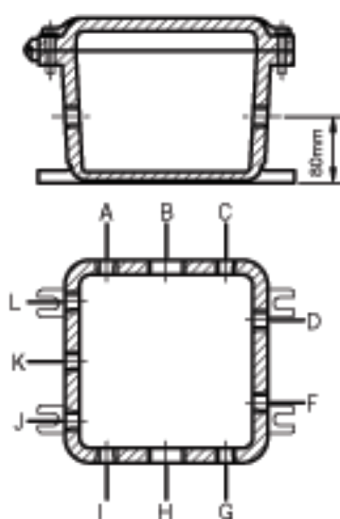
Modelos sem visor à Prova de Explosão

DCY-2055, TY-2090, TY-2090-F, TY-2095.



NOTA: Botões de comando com opção de montagem para 1, 2, 3, no máximo 4 e ou nenhum.

Disposição das entradas rosqueadas permitidas.



		POSIÇÃO											
		A	B	C	D	F	G	H	I	J	K	L	
Ø NOMINAL (NPT)	3/4"	●	●	●	●	●	●		●	●	●	●	
	1"		●					●					
	1.1/4"		●					●					
	1.1/2"		●					●					

PROCEDIMENTO PARA ENCOMENDA
EXEMPLO: INDICADOR À PROVA DE EXPLOÇÃO

