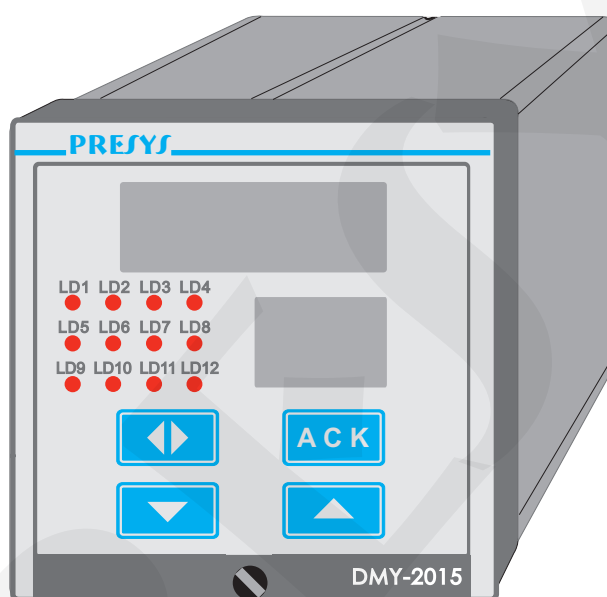

Indicador e Data-Logger Digital Multi-Ponto DMY-2015-Logger



MANUAL TÉCNICO

ATENÇÃO!

Visando obter melhor precisão quanto à compensação da junta fria de termopares, não se deve mudar o instrumento de sua caixa original visto que o sensor de junta fria é solidário à borneira traseira.

Quando for necessário uma substituição rápida do instrumento e troca por outro reserva sem troca da caixa, por exemplo em caso de defeito ou troca, a medição de termopares pode sofrer ligeira variação (apenas para termopares; os outros sinais não são afetados). Assim deve-se recolocar o instrumento original, quando pronto, novamente em sua caixa também original.

CUIDADO!

Em caso de falha o instrumento pode apresentar níveis de tensão AC em sua caixa metálica, que por motivo de segurança deve estar sempre conectada a um ponto de terra efetivo. Para isto é fornecido um borne apropriado na parte traseira da caixa identificado como GND. Nunca conectar este borne ao neutro da rede elétrica.

É aconselhável o uso de fusível externo na alimentação elétrica do instrumento em valor de 2 ampères. Existe fusível interno.

Operação dos relés - Nota Importante !

Quando o instrumento possui módulo de relé para alarme ou para controle, deve-se observar as instruções contidas neste manual na seção de manutenção referente ao uso de “snubber”.

O “snubber” é uma proteção contra ruído proveniente da abertura / fechamento dos contatos do relé, porém dependendo da aplicação pode ser necessário retirar este “snubber”!

CUIDADO!

O instrumento descrito por este manual técnico é um equipamento para aplicação em área técnica especializada. O usuário é responsável pela configuração e seleção de valores dos parâmetros do instrumento. O fabricante alerta para os riscos de ocorrências com danos tanto a pessoas quanto a bens, resultantes do uso incorreto do instrumento. As informações e especificações deste manual estão sujeitas a alterações sem prévio aviso.

Índice

1.0 - Introdução	1
1.1 - Descrição.....	1
1.2 - Número do código de encomenda	2
1.3 - Especificações Técnicas	3
2.0 - Instalação	6
2.1 - Instalação mecânica.....	6
2.2 - Instalação elétrica.....	6
2.3 - Conexão dos sinais de entrada do processo	7
2.3.1 - Ligação de Termopar.....	7
2.3.2 - Ligação de Termorresistência	9
2.3.3 - Ligação de fonte de corrente em mA.....	10
2.3.4 - Ligação da fonte de tensão em V	11
2.3.5 - Terminais de conexão em Indicadores com tipos diferentes de entrada	12
2.4 - Conexão das saídas de alarme.....	13
2.5 - Diagramas de Conexões	14
2.5.1 - Indicadores com 12 entradas para termopar, corrente ou tensão e suas combinações	14
2.5.2 - Indicadores com 8 entradas para termorresistência	15
2.5.3 - Indicadores com 6 entradas para termopar, corrente ou tensão e 4 entradas para termorresistência	16
2.6 - Comunicação.....	17
2.7 - Unidade de Engenharia.....	17
3.0 - Operação	18
3.1 - Operação normal.....	18
3.2 - Configuração	19
4.0 - Manutenção	31
4.1 - Hardware do Indicador	31
4.2 - Uso de snubber com relés.....	32
4.3 - Colocação dos módulos opcionais.....	33
4.4 - Calibração.....	34
4.5 - Instruções para manutenção do hardware.....	38
4.6 - Lista de material	40
4.7 - Lista de material sobressalente recomendado.....	43

1.0 - Introdução

1.1 - Descrição

O Indicador Digital Multi-ponto DMY-2015-Logger PRESYS é um instrumento microprocessado com até 12 entradas para monitoração de variáveis de processo encontradas em plantas industriais, tais como temperatura, pressão, vazão, nível etc. e armazenamento de 256kbytes das indicações das entradas. Possui memória interna não volátil (E2PROM) para armazenamento dos valores de calibração. Sua alta precisão é garantida pelo uso de técnicas de autocalibração baseadas em referência de tensão de alta estabilidade térmica.

Pode se comunicar com o computador através do uso de módulo opcional de comunicação RS-232 ou RS-422/485.

O Indicador possui modelos específicos com 12 entradas para termopares ou 8 termorresistências para monitoração de temperatura, e 12 entradas para corrente mA ou 12 de tensão V para processos lineares. Também encontram-se disponíveis modelos apresentando dois tipos diferentes de entrada. As entradas de termopar e termorresistência são automaticamente linearizadas por intermédio de tabelas armazenadas na memória EPROM.

O Indicador possui relógio interno para registrar o início e o término do armazenamento dos valores de indicação das entradas.

Todos os dados de configuração podem ser protegidos por um sistema de senha, e são armazenados na memória não-volátil em caso de falha de energia.

Projetado dentro do conceito de modularidade, o Indicador aceita até 2 cartões de saída para alarme. Os tipos de saída podem ser: relé SPDT, relé de estado sólido e tensão a coletor aberto.

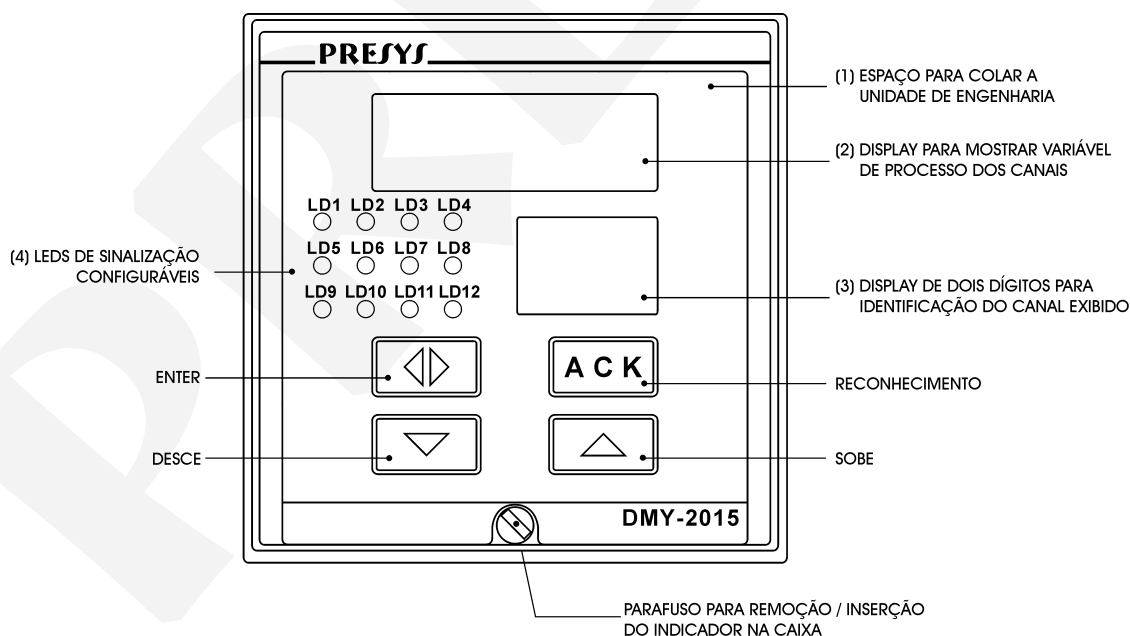


Fig.1 - Painel frontal do Indicador DMY – 2015 - Logger

Campo D	Alimentação
1	90 a 240Vca ou 130 a 340Vcc (não importa a polaridade)
2	24Vcc
3	12Vcc
4	Outros valores, mediante consulta
Campo E	Comunicação
0	Não utiliza
1	RS-232
2	RS-485
3	RS-422
Campo F	Grau de proteção do invólucro
0	Uso geral, lugar abrigado
1	Frontal à prova de respingos
2	À prova de tempo

Nota 1 - A indicação, o uso dos relés como alarmes e os pontos de alarmes são, entre outros, itens que o usuário pode programar através das teclas frontais. Caso seja desejado, especificar estas informações para que toda a programação já seja feita pela PRESYS.

Obs.: Qualquer outra característica desejada, de software ou hardware pode ser disponível mediante consulta.

Exemplo de Código:

1) DMY - 2015 – DLY - 0 - 1 - 1 - 1 - 0 - 0

Este código define um Indicador DMY – 2015 - Logger de 12 entradas para termopares com dois relés SPDT que podem ser usados como alarme de alta e baixa, com alimentação elétrica na faixa de 90 a 240Vca ou 130 a 340Vcc, e para uso em lugar abrigado.

1.3 - Especificações Técnicas

Entradas:

- Entradas para termopar (J, K, T, E, R, S, conforme ITS - 90).
- Entradas para termorresistência Pt - 100 conforme DIN 43760.
- Entradas para 4 a 20mA. Impedância de entrada de 250Ω.
- Entradas para 1 a 5Vcc. Impedância de entrada maior que 10MΩ.

A tabela 1 traz os limites das faixas de temperatura para termopar e termorresistência e a resolução para os sensores de entrada linear.

Sensor de entrada	Faixa			
	limite inferior °F	limite superior °F	limite inferior °C	limite superior °C
<u>Termopar</u>				
Tipo J	-184.0	1886.0	-120.0	1030.0
Tipo K	-346	2498	-210	1370
Tipo T	-418	752	-250	400
Tipo E	-148.0	1436.0	-100.0	780.0
Tipo R	-58	3200	-50	1760
Tipo S	-58	3200	-50	1760
<u>Termorresistência</u> Pt-100 a 2 ou 3 fios	-346.0	1256.0	-210.0	680.0*
<u>Linear</u>	Faixa		Resolução	
Tensão	0 a 5V		250µV	
Corrente	0 a 20mA		1µA	

(*) incluindo a resistência dos fios

Tabela 1 - Faixas de medição para os sensores de entrada

Saídas:

- De alarme com relés SPDT com capacidade de 3A 220Vca, ou até 10A 220Vca sob encomenda, neste caso o módulo de alarme não é encaixado através de conector e sim soldado à placa base. Encaixe previsto para até 2 módulos de alarme.
- Nível Lógico, através de coletor aberto, 24Vcc, 40mA máx. com isolamento.
- Relé de estado sólido, 2A 250Vca com isolamento.

Comunicação Serial:

RS-232 ou RS-422/485 com isolamento de 50Vcc, na forma de módulo opcional com encaixe na Placa da CPU.

Indicação:

Indicação standard com faixa máxima de -999 a 9999.

Configuração:

Através de teclas frontais.

Tempo de varredura:

Tempo de varredura de 480ms, para indicação das entradas dentro da faixa de -999 até 9999. A atualização do display é feita a cada segundo.

Precisão:

±0,1 % do fundo de escala para entrada de TC, RTD, mA, Vcc.

Linearização:

±0,1 °C para RTD e ±0,2 °C para TC.

Extração de raiz quadrada:

±0,5% do valor indicado, para entrada acima de 10% do span.
"Cut - off" programável de 0 a 5%.

Compensação de junta fria:

± 2,0°C na faixa de temperatura ambiente de 0 a 50°C.

Estabilidade com a temperatura ambiente:

±0,005% por °C do span com referência à temperatura ambiente de 25°C.

Alimentação:

Universal de 90 a 240Vca ou 130 a 340Vcc (não importa a polaridade), 10W nominal; 24Vcc, 12Vcc ou outros valores são opcionais.

Ambiente de operação:

Temperatura de 0 a 50 °C e umidade de 90 % RH máxima.

Dimensões:

1/4DIN (96x96mm) com profundidade de 162mm, corte no painel de 92x92mm.

Peso:

0,7kg nominal.

Garantia:

Um ano.

2.0 - Instalação

2.1 - Instalação mecânica

O painel frontal do Indicador DMY-2015-Logger tem a dimensão de 1/4 DIN (96 X 96 mm).

Ele é fixado pelo lado de trás do painel através de dois trilhos que pressionam o instrumento contra o painel.

Após fazer um corte de 92 X 92 mm no painel, retiram-se os dois trilhos e desliza-se o instrumento pelo lado da frente até ele encostar no painel e pelo lado de trás encaixam-se os trilhos no Indicador aparafusando-os, conforme ilustrado na figura 2.

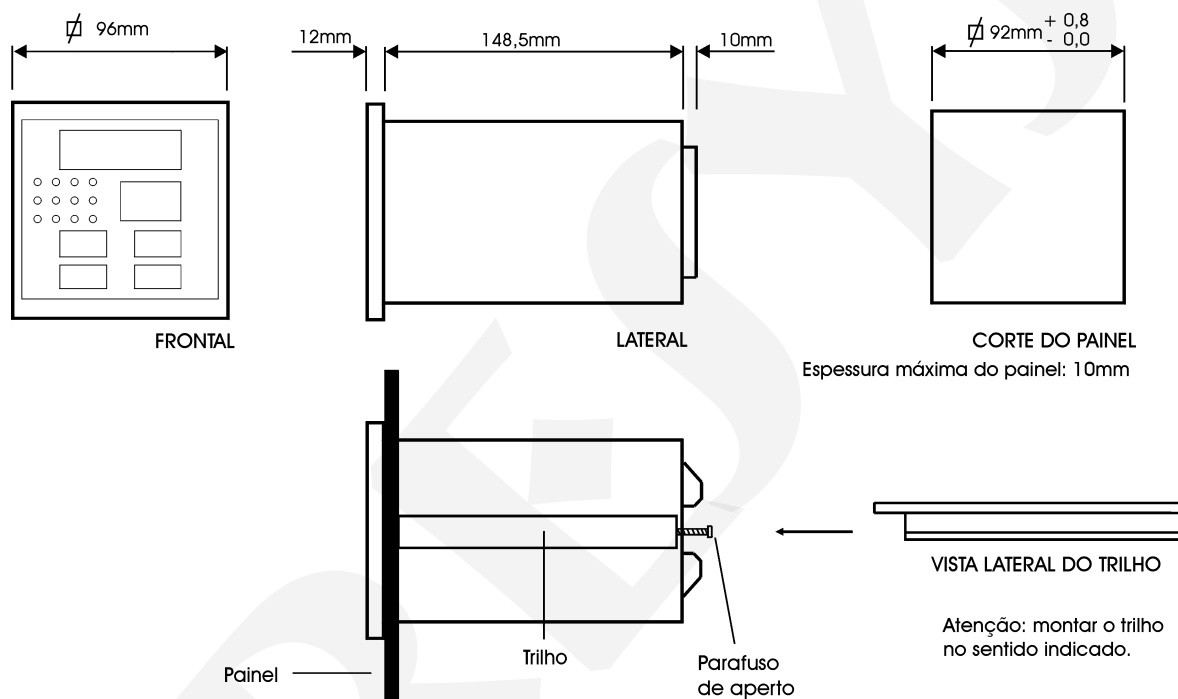


Fig. 2 - Desenho dimensional, corte e vista lateral da montagem no painel

2.2 - Instalação elétrica

O Indicador DMY-2015-Logger pode ser alimentado com qualquer voltagem entre 90 e 240Vca ou 130 a 340Vcc, não importando a polaridade. Note que a tensão é sempre aplicada ao circuito interno quando o instrumento é conectado à alimentação.

As conexões dos sinais de entrada do processo só devem ser feitas com o instrumento desenergizado.

Na figura 3 temos o esquema da borneira do instrumento com todas as designações dos terminais de alimentação, aterramento, comunicação, sinais de entrada do processo e saída.

Os cabos de sinal devem ser conservados o mais distante possível dos cabos de alimentação.

Devido à caixa do instrumento ser metálica é necessário ligar o terminal de terra do instrumento (gnd earth) ao terra local. Nunca ligar o ground ao neutro da rede.

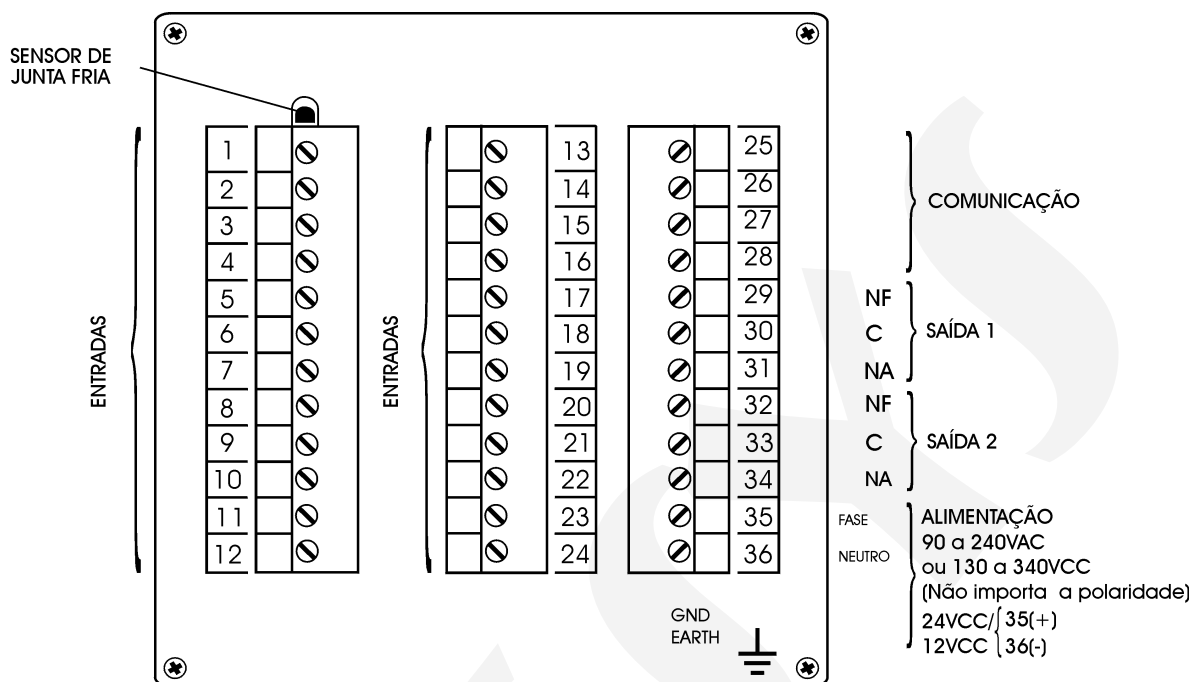


Fig.3 - Borneira do Indicador

2.3 - Conexão dos sinais de entrada do processo

O Indicador possui entradas para conexão específica de termopar, termorresistência, corrente mA ou tensão V. Para saber os tipos e faixas dos sensores de entrada veja a tabela 1, seção 1.3 de Especificações técnicas.

As ligações explicadas a seguir referem-se aos tipos de entrada existentes nos vários modelos do Indicador DMY-2015-Logger. Faça apenas as conexões destinadas às entradas específicas de seu instrumento.

Para evitar a indução de ruído no fio de conexão do sensor com a borneira use cabo tipo par trançado e passe os fios de conexão do sensor por dentro de um conduíte metálico ou use cabo "shieldado". Tenha o cuidado de conectar apenas uma das extremidades do fio shield ou ao terminal negativo da borneira, ou ao terra do sensor, conforme esquematizado nos itens seguintes.

AVISO: O ATERRAMENTO DAS DUAS EXTREMIDADES DO FIO SHIELD PODE PROVOCAR DISTÚRBO AO INDICADOR.

2.3.1 - Ligação de Termopar

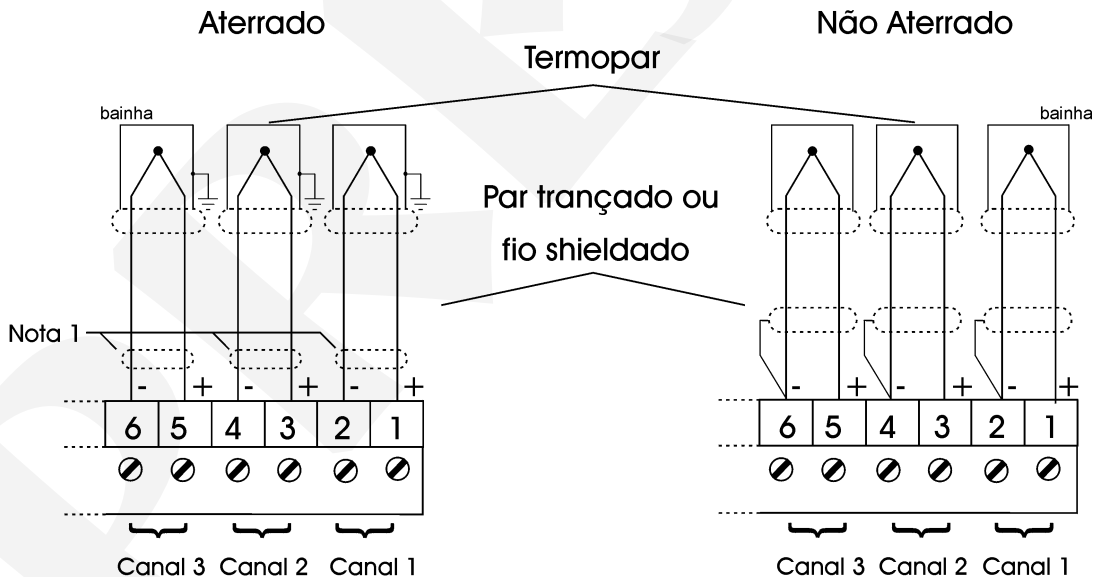
Quando o usuário utilizar apenas um termopar, deverá conectá-lo preferencialmente à entrada 1 do Indicador, a fim de obter maior precisão na leitura de temperatura, já que o sensor de junta fria se encontra solidário à borneira e mais próximo da entrada 1.

Para reduzir o erro devido à compensação da junta fria, coloque pasta térmica na borneira, nos bornes onde o termopar está conectado indo até o sensor da junta fria. Conecte os termopares aos terminais designados na tabela 2 abaixo para cada canal:

Canal	Terminais
1	1(+) e 2(-)
2	3(+) e 4(-)
3	5(+) e 6(-)
4	7(+) e 8(-)
5	9(+) e 10(-)
6	11(+) e 12(-)
7	13(+) e 14(-)
8	15(+) e 16(-)
9	17(+) e 18(-)
10	19(+) e 20(-)
11	21(+) e 22(-)
12	23(+) e 24(-)

Tabela 2 - Terminais das entradas para termopar

Use fios de compensação do mesmo material de construção do termopar para fazer a ligação do termopar à borneira do Indicador. Verifique se a polaridade do termopar é igual a dos terminais da borneira.



Nota 1: Deixe o fio shield desconectado nesta extremidade.

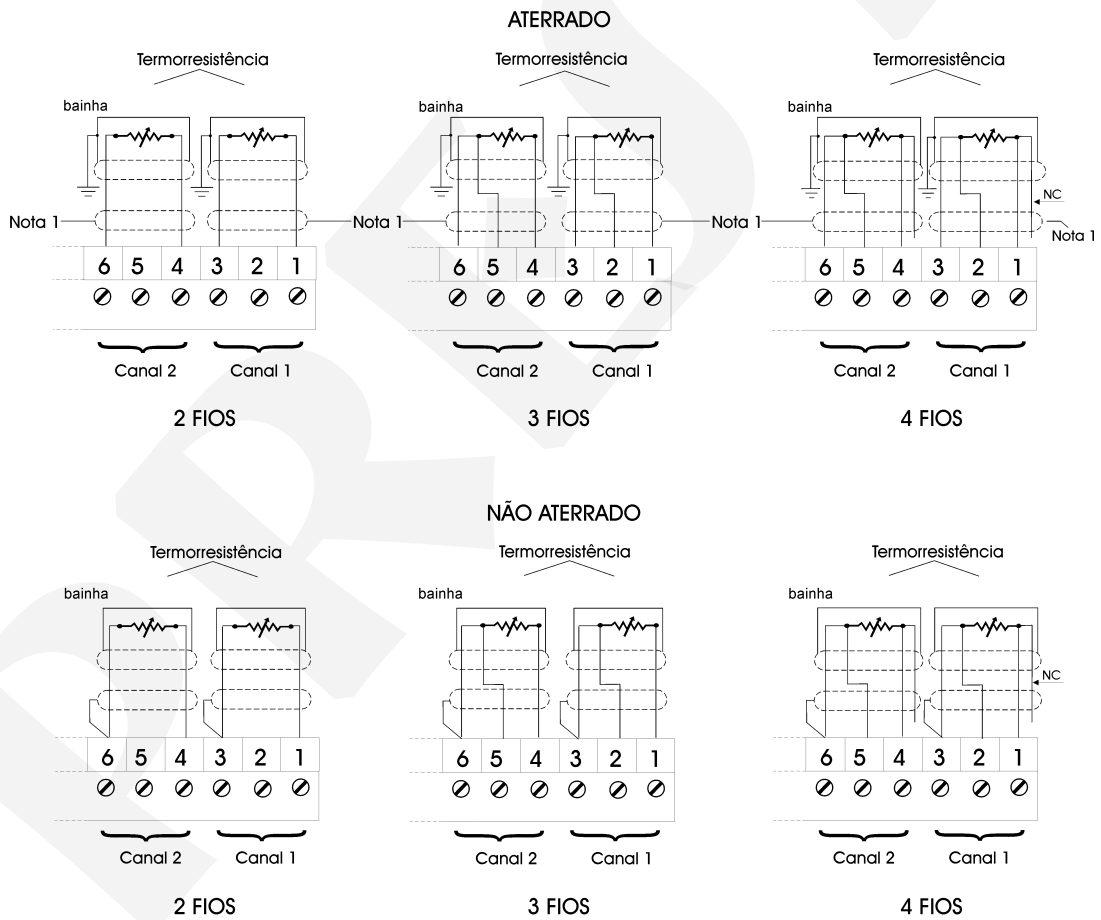
Fig. 4 - Conexão de termopares

2.3.2 - Ligação de Termorresistência

Uma termorresistência pode ser conectada a 2, 3, ou 4 fios. Todos os tipos de ligação são mostrados na figura 5, e os terminais para conexão das termorresistências estão designados na tabela 3 abaixo para cada canal.

Canal	Terminais	Terminal 3º fio
1	1 e 3	2
2	4 e 6	5
3	7 e 9	8
4	10 e 12	11
5	13 e 15	14
6	16 e 18	17
7	19 e 21	20
8	22 e 24	23

Tabela 3 - Terminais das entradas para termorresistência



Nota 1: Deixe o fio shield desconectado nesta extremidade.

Fig.5 - Conexão de termorresistências

No caso de uma termorresistência a 2 fios, liga-se a termorresistência, por exemplo, entre os terminais 1 e 3 da borneira para utilizar a entrada 1 como ilustrado na figura 5.

Para uma termorresistência a 3 fios, liga-se a termorresistência da mesma forma que a dois fios descrita anteriormente, conectando ainda o terceiro fio de compensação da termorresistência ao terminal 2 no caso da entrada 1.

Uma termorresistência a 4 fios é ligada ao Indicador da mesma maneira que uma a 3 fios, apenas desconsidera-se o quarto fio da termorresistência deixando-o desconectado. Veja figura 5.

Utilizando-se de uma termorresistência a 3 fios consegue-se maior precisão do que uma a 2 fios.

Use na ligação de termorresistência fios de conexão de mesmo comprimento, material e bitola para garantir a compensação da resistência dos fios de conexão. A resistência máxima dos fios de conexão é de 10 Ω por fio. A bitola mínima dos fios deve ser de 18 AWG para distâncias até 50 metros e de 16 AWG para distâncias superiores a 50 metros.

2.3.3 - Ligação de fonte de corrente em mA

Aplique as fontes de corrente de 4 a 20mA aos terminais designados na tabela 4 abaixo para cada canal:

Canal	Terminais
1	1(+) e 2(-)
2	3(+) e 4(-)
3	5(+) e 6(-)
4	7(+) e 8(-)
5	9(+) e 10(-)
6	11(+) e 12(-)
7	13(+) e 14(-)
8	15(+) e 16(-)
9	17(+) e 18(-)
10	19(+) e 20(-)
11	21(+) e 22(-)
12	23(+) e 24(-)

Tabela 4 - Terminais das entradas para corrente

A figura 6 abaixo ilustra as conexões das fontes de corrente.

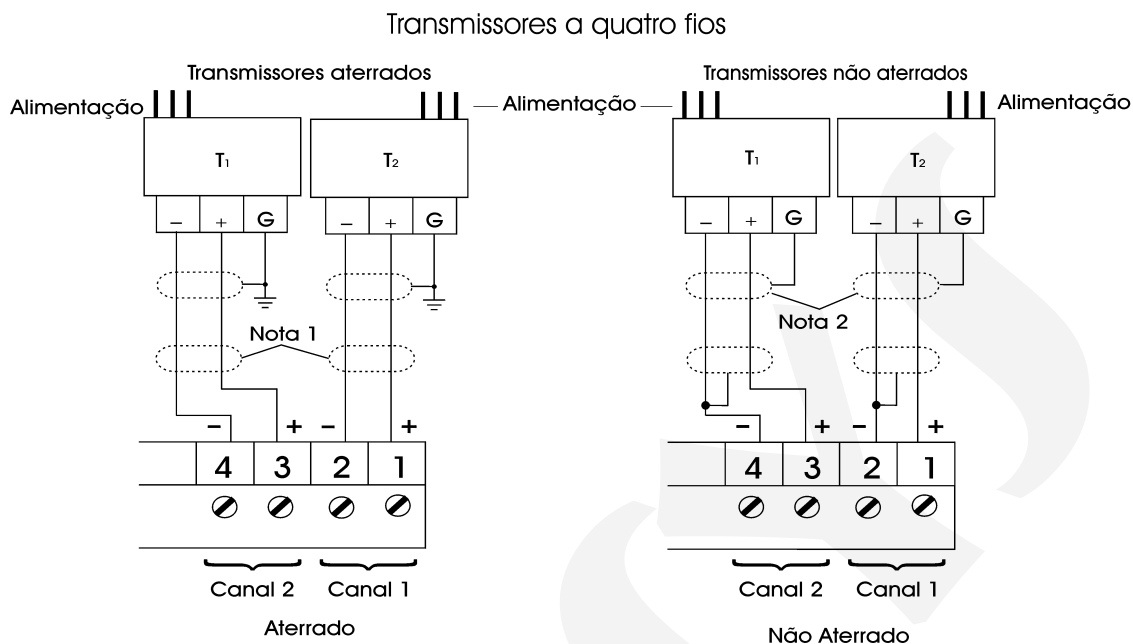


Fig.6 - Conexão das fontes de corrente

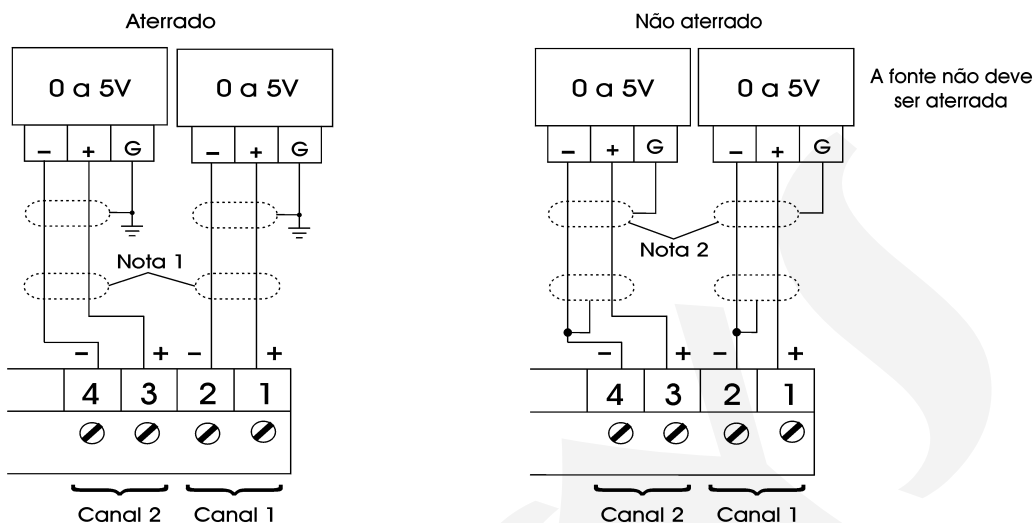
2.3.4 - Ligação da fonte de tensão em V

Aplice as fontes de tensão de 1 a 5V aos terminais designados na tabela 5 abaixo para cada canal:

Canal	Terminais
1	1(+) e 2(-)
2	3(+) e 4(-)
3	5(+) e 6(-)
4	7(+) e 8(-)
5	9(+) e 10(-)
6	11(+) e 12(-)
7	13(+) e 14(-)
8	15(+) e 16(-)
9	17(+) e 18(-)
10	19(+) e 20(-)
11	21(+) e 22(-)
12	23(+) e 24(-)

Tabela 5 - Terminais das entradas para tensão

A figura 7 abaixo ilustra as conexões das fontes de tensão.



Nota 1: Deixe a blindagem do fio desconectada nesta extremidade.

Nota 2: Conecte a blindagem do fio ao terminal terra da fonte. Se não houver o terminal terra, deixe a blindagem do fio desconectada nesta extremidade.

Fig.7 - Conexão da fonte de tensão

2.3.5 - Terminais de conexão em Indicadores com tipos diferentes de entrada

Abaixo estão relacionados os modelos disponíveis do Indicador DMY-2015-Logger com entradas de tipos diferentes e os terminais correspondentes a cada tipo de entrada e seu canal. As conexões das fontes ou termoelementos são realizadas de acordo com as instruções descritas nas seções 2.3.1 a 2.3.4.

Tipo de Indicador	Entrada	Terminais
TC / RTD	TC	1 e 2 (CA1), 3 e 4 (CA2), 5 e 6 (CA3), 7 e 8 (CA4), 9 e 10 (CA5), 11 e 12 (CA6)
	RTD	13 a 15 (CA7), 16 a 18 (CA8), 19 a 21 (CA9), 22 a 24 (CA10)
TC / mA	TC	1 e 2 (CA1), 3 e 4 (CA2), 5 e 6 (CA3), 7 e 8 (CA4), 9 e 10 (CA5), 11 e 12 (CA6)
	mA	13 e 14 (CA7), 15 e 16 (CA8), 17 e 18 (CA9), 19 e 20 (CA10), 21 e 22 (CA11), 23 e 24 (CA12)
TC / V	TC	1 e 2 (CA1), 3 e 4 (CA2), 5 e 6 (CA3), 7 e 8 (CA4), 9 e 10 (CA5), 11 e 12 (CA6)
	mA	13 e 14 (CA7), 15 e 16 (CA8), 17 e 18 (CA9), 19 e 20 (CA10), 21 e 22 (CA11), 23 e 24 (CA12)

Tabela 6 - Terminais para Indicadores com tipos diferentes de entrada

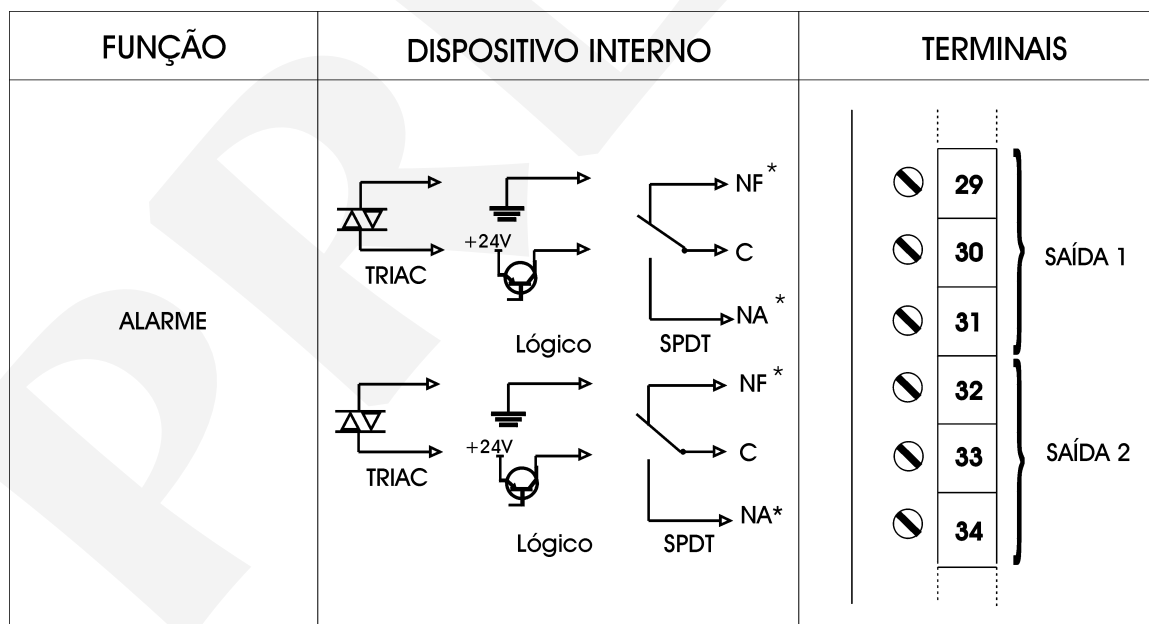
Tipo de Indicador	Entrada	Terminais
mA / V	mA	1 e 2 (CA1), 3 e 4 (CA2), 5 e 6 (CA3), 7 e 8 (CA4), 9 e 10 (CA5), 11 e 12 (CA6)
	V	13 e 14 (CA7), 15 e 16 (CA8), 17 e 18 (CA9), 19 e 20 (CA10), 21 e 22 (CA11), 23 e 24 (CA12)
mA / RTD	mA	1 e 2 (CA1), 3 e 4 (CA2), 5 e 6 (CA3), 7 e 8 (CA4), 9 e 10 (CA5), 11 e 12 (CA6)
	RTD	13 a 15 (CA7), 16 a 18 (CA8), 19 a 21 (CA9), 22 a 24 (CA10)
V / RTD	V	1 e 2 (CA1), 3 e 4 (CA2), 5 e 6 (CA3), 7 e 8 (CA4), 9 e 10 (CA5), 11 e 12 (CA6)
	RTD	13 a 15 (CA7), 16 a 18 (CA8), 19 a 21 (CA9), 22 a 24 (CA10)

Tabela 7 - Terminais para Indicadores com tipos diferentes de entrada

2.4 - Conexão das saídas de alarme

O Indicador pode apresentar até duas saídas de alarme através da instalação de módulos de relé SPDT, tensão a coletor aberto ou relé de estado sólido. Na figura 8 temos esquematizadas as saídas do Indicador.

Veja as seções 3.2 de Configuração e 4.3 de Colocação dos módulos opcionais para detalhes de configuração e instalação dos módulos opcionais.

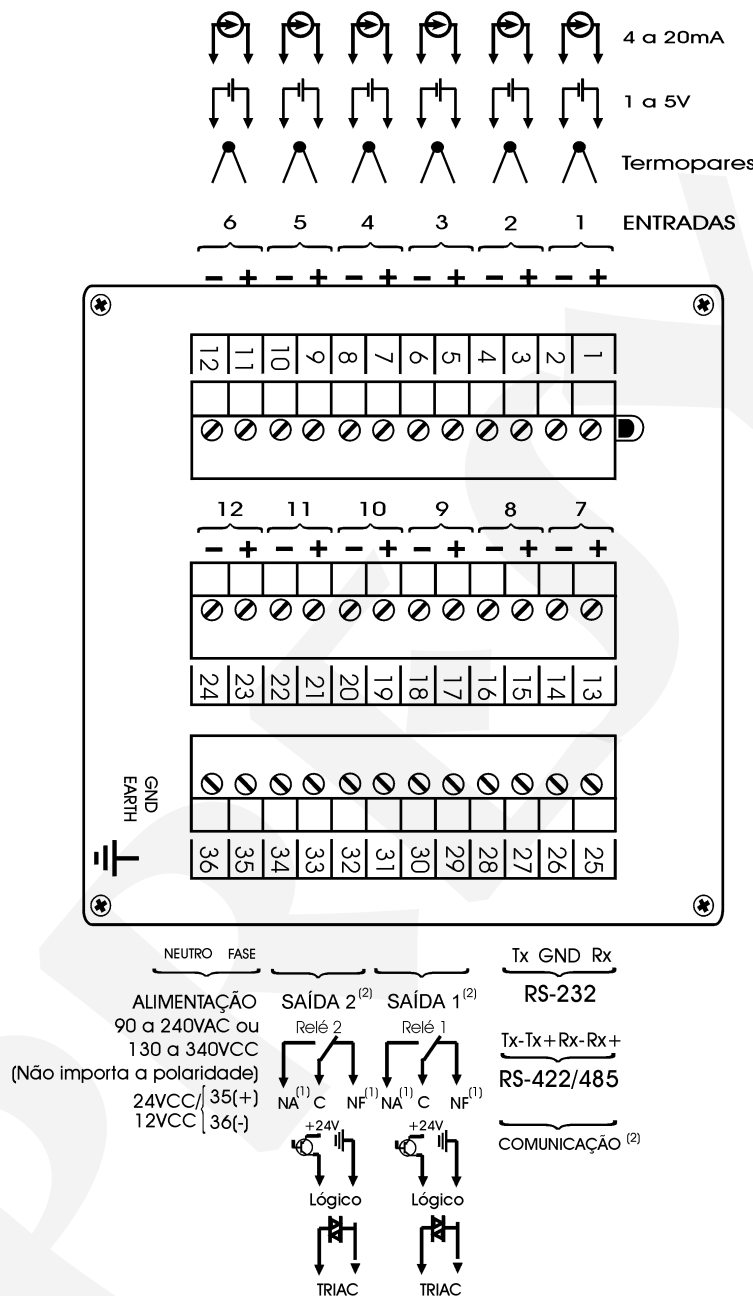


(*) Os contatos dos relés supõem que a condição de SAFE (ver a seção 3.2 de Configuração) foi habilitada para os relés e que o indicador está energizado e em condição de não alarme. Sem alimentação ou em condição de alarme com a opção SAFE habilitada, os contatos mudam de estado.

Fig.8 - Conexões das saídas de alarme

2.5 - Diagramas de Conexões

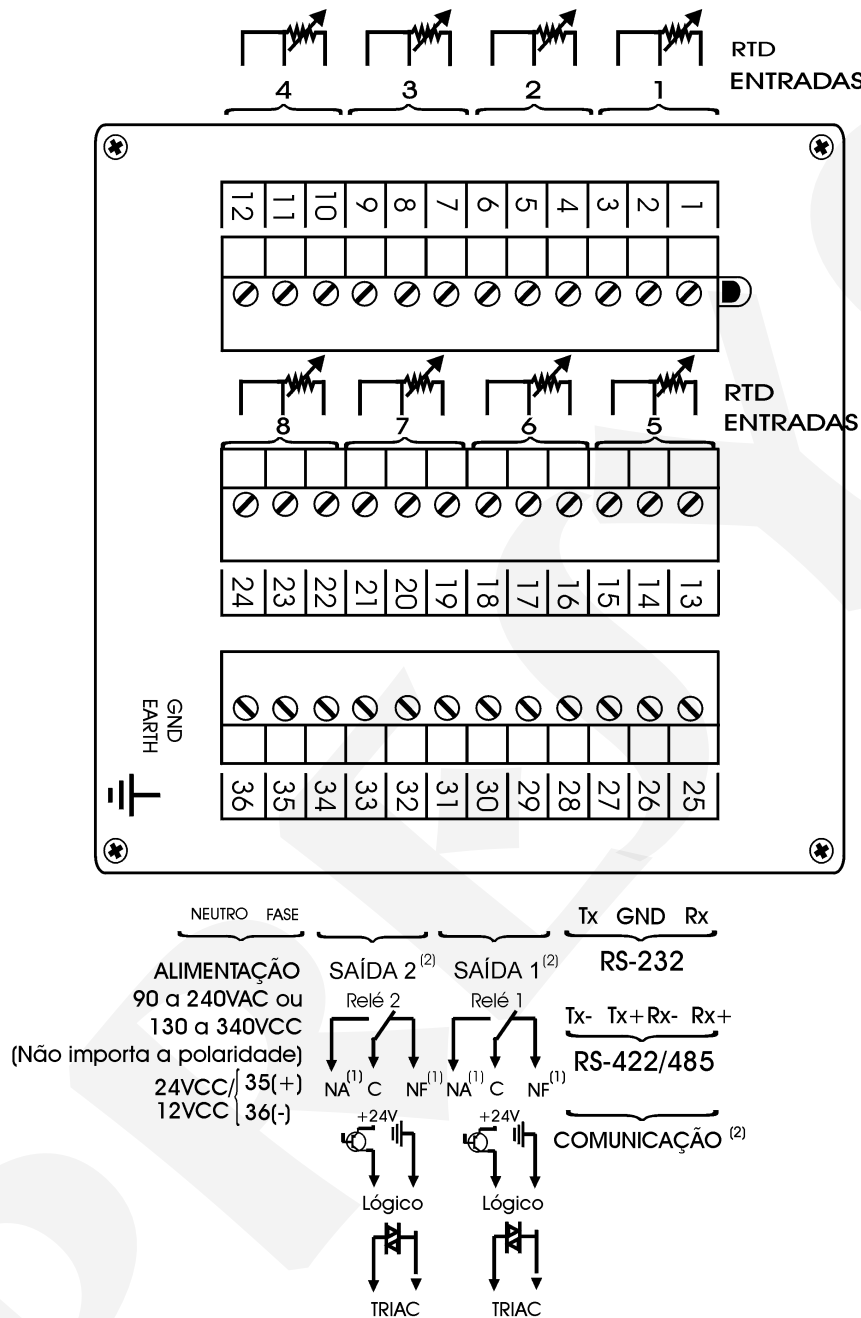
2.5.1 - Indicadores com 12 entradas para termopar, corrente ou tensão e suas combinações



Notas:

- (1) Os contatos dos relés (NF e NA) supõem que o indicador está energizado e em condição de não alarme com opção SAFE habilitada.
- (2) Módulos opcionais

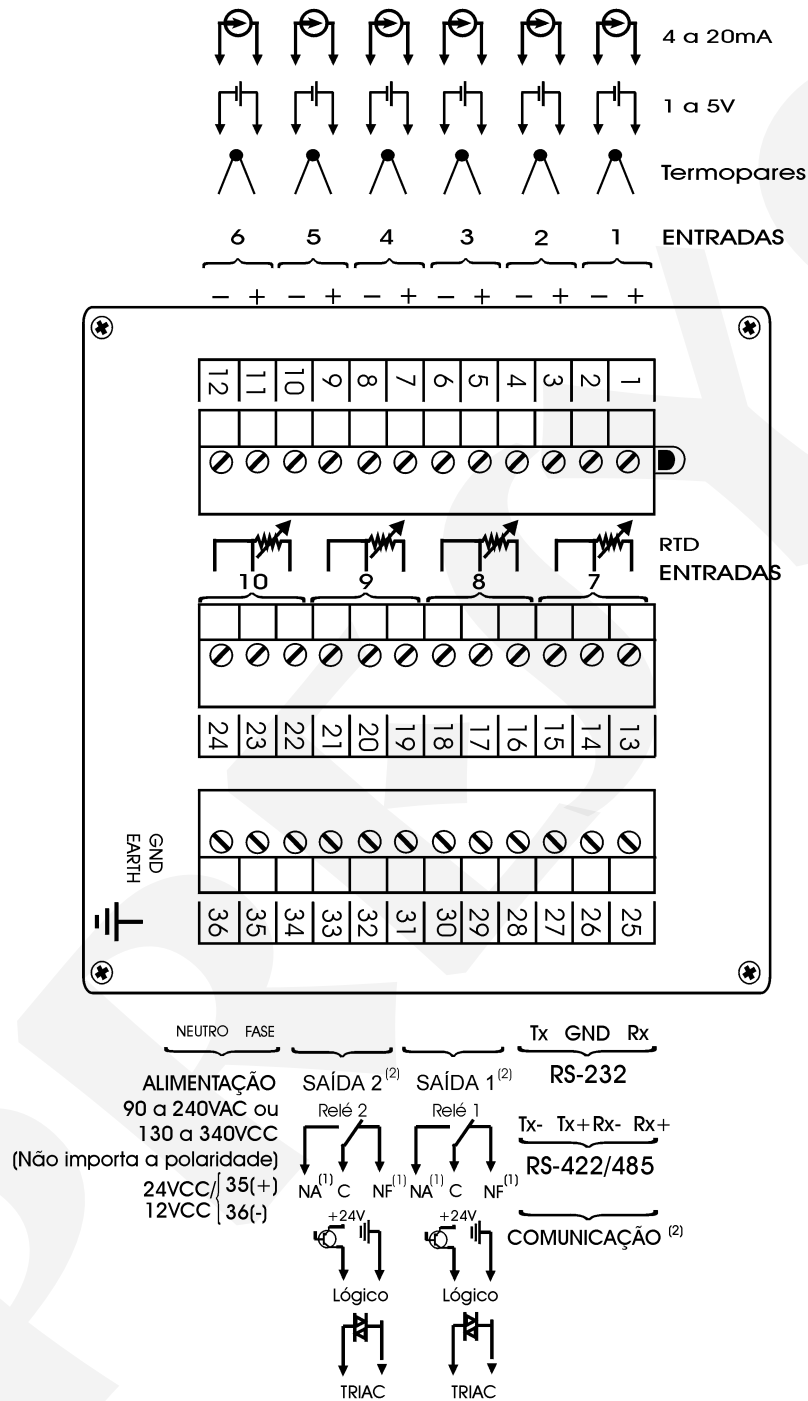
2.5.2 - Indicadores com 8 entradas para termorresistência



Notas:

- (1) Os contatos dos relés (NF e NA) supõem que o indicador está energizado e em condição de não alarme com opção SAFE habilitada.
- (2) Módulos opcionais

2.5.3 - Indicadores com 6 entradas para termopar, corrente ou tensão e 4 entradas para termorresistência



Notas:

- (1) Os contatos dos relés (NF e NA) supõem que o indicador está energizado e em condição de não alarme com opção SAFE habilitada
- (2) Módulos opcionais

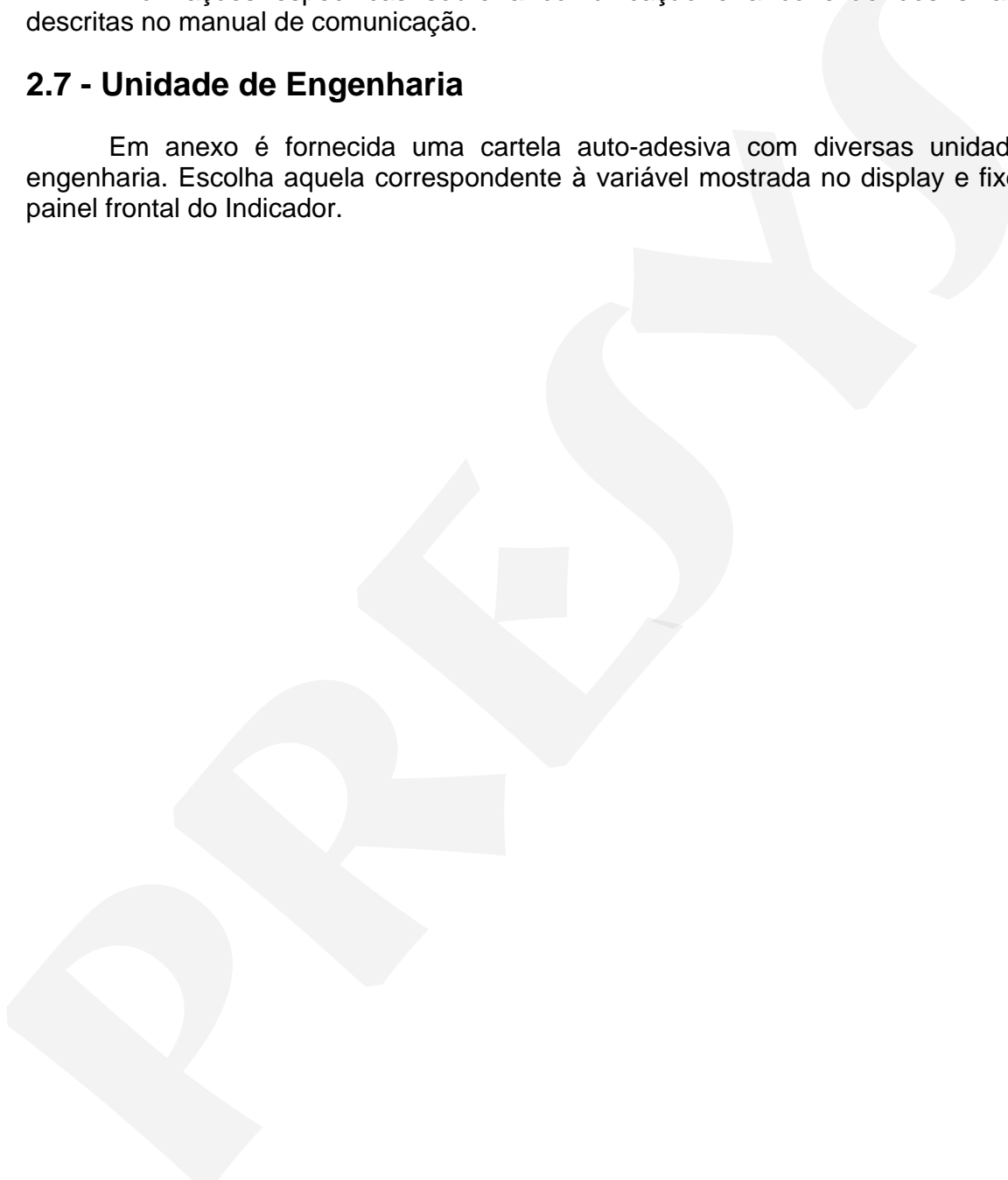
2.6 - Comunicação

O Indicador DMY-2015-Logger pode se comunicar via RS-232 ou RS-422/485 com o computador se o módulo opcional de comunicação estiver instalado e se foi feita a seleção de parâmetros próprios da comunicação via software.

Informações específicas sobre a comunicação e a conexão dos sinais são descritas no manual de comunicação.

2.7 - Unidade de Engenharia

Em anexo é fornecida uma cartela auto-adesiva com diversas unidades de engenharia. Escolha aquela correspondente à variável mostrada no display e fixe-a no painel frontal do Indicador.



3.0 - Operação

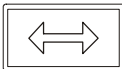

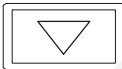

3.1 - Operação normal

O Indicador DMY-2015-Logger possui dois modos de operação: a operação normal e a operação em tempo de configuração.

Na operação normal o Indicador realiza as funções de monitorar as entradas, verificar condições de alarme, e ativar suas saídas de alarme quando for o caso.

Tempo de configuração é o modo de operação do Indicador para seleção e atribuição de valores aos parâmetros.

O modo de operação normal do Indicador, no qual ele se encontra a maior parte do tempo, será denominado nível zero. Neste nível as quatro teclas do painel frontal do instrumento têm as seguintes funções:

Tecla		Função
ENTER		Muda do nível zero para o nível 1 ou pede a senha dependendo da configuração.
SOBE		Muda a apresentação do valor instantâneo dos canais no display em ordem crescente.
DESCE		Muda a apresentação do valor instantâneo dos canais no display em ordem decrescente.
ACK		Exibe o tempo do relógio em horas e minutos. São apresentadas, se houver, as saídas configuradas como alarme que necessitam de reconhecimento ou admitem reset para retornarem ao estado normal, além dos leds com retenção (*).

(*) Para mostrar as saídas configuradas como alarme, após a exibição do tempo do relógio, ou mostrar novamente o valor da variável monitorada, continue apertando a tecla ACK. Caso não haja nenhum relé ou led com retenção ativado, ou relé que admite reset, o display mostrará No.Rt.

3.2 - Configuração

Para se ter acesso ao modo de configuração deve-se atender ao sistema de senha estabelecido no Indicador com o objetivo de evitar que pessoas não autorizadas possam alterar parâmetros críticos do processo.

Assim, quando se aperta a tecla ENTER dentro do modo de operação normal pode ocorrer, dependendo da configuração, um dos seguintes casos:

- i) Entrar direto no nível 1 (GERAL) do modo de configuração, indicando que o instrumento não foi configurado com o sistema de senha.
- ii) No display aparece o aviso de SENHA, indicando que o instrumento possui um sistema de senha que pode ser por tecla ou por valor, conforme ilustrado na figura 9.

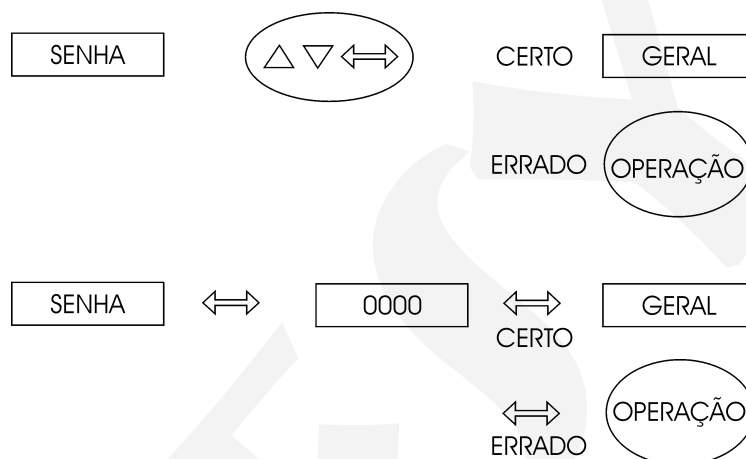


Fig.9 - Sistema de senha por tecla e por valor

No caso de senha por tecla, o usuário deverá apertar seqüencialmente as teclas de SOBE, DESCE e ENTER para entrar nos níveis de configuração.

Para o caso de senha por valor o usuário deverá apertar pela segunda vez a tecla de ENTER para aparecer o número 0000 com o último zero da direita piscando. O dígito que pisca indica a posição onde vai entrar o dígito de um número de quatro dígitos a ser colocado pelo usuário. Para se passar para os demais dígitos da esquerda do número aperta-se a tecla de ENTER. Após entrar todos os dígitos, apertar um novo ENTER para passar para o nível 1 se a senha estiver correta, caso contrário, volta-se para a operação normal (vide figura 9).

O usuário pode inclusive selecionar ambos os sistemas de senha, por tecla e por valor. Neste caso, se ao receber o pedido de senha o usuário entrar com uma seqüência de teclas incorreta ele cai imediatamente no sistema de senha por valor.

A senha pode ser um número escolhido pelo usuário (personalizado) ou o número 2015. Observe que no caso de senha por valor o número 2015 é sempre habilitado, servindo como um auxílio no caso de esquecimento da senha pelo usuário. Para se entrar com um número para a senha ou para qualquer outro valor de parâmetro utiliza-se das teclas do frontal do Indicador com as seguintes funções:

Tecla	Função
SOBE	Incrementa o dígito
DESCE	Decrementa o dígito
ENTER	Muda para o dígito da esquerda

Todos os parâmetros de configuração são mantidos na memória não-volátil e determinam a operação normal do instrumento. Através desses parâmetros o usuário pode adequar o instrumento conforme suas necessidades, caso deseje alterar a pré-configuração de fábrica.

Os parâmetros de configuração são distribuídos em cinco níveis de hierarquia crescente conforme mostrado na figura 10.

Para se percorrer os níveis e acessar os parâmetros próprios daquele nível usam-se as teclas frontais do instrumento com as seguintes funções:

Tecla	Função
ENTER	Entra no nível
SOBE	Sobe um nível
DESCE	Desce um nível

Observação: nos diagramas mostrados a seguir, representa-se através de retângulos o display do Indicador em resposta à seleção das teclas ENTER, SOBE e DESCE.

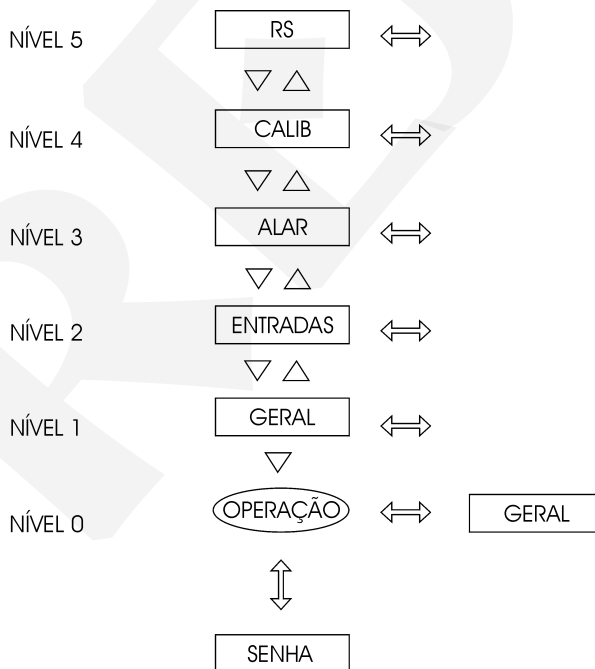


Fig.10 - Diagrama dos níveis dos parâmetros

Em seqüência são apresentados os níveis hierárquicos. Passo a passo são explicadas as opções de cada nível com todos os parâmetros correspondentes.

Dentro de cada nível as teclas do painel frontal do instrumento têm as seguintes funções:

Tecla	Função
SOBE	Roda as opções no sentido ascendente
DESCE	Roda as opções no sentido descendente
ENTER	Confirma ou avança as opções dentro do nível se o que é mostrado no display não for ANTE. No caso de aparecer ANTE no display, retrocede-se uma ou mais posições

Nível 1 - Geral

No nível 1 temos as opções: TAG, V.SFT, SENH, INDC e RLOG (vide figura 11).

TAG - possibilita uma identificação alfa-numérica para o instrumento. O procedimento para se entrar com um tag ou com qualquer outro parâmetro é o mesmo que o da senha descrito anteriormente (vide em senha por valor as funções das teclas: ENTER, SOBE e DESCE).

V.SFT - mostra o número da versão do software.

SENH - permite colocar ou não um sistema de senha para acesso ao modo de configuração. O sistema de senha pode ser por tecla, por valor (número escolhido pelo usuário e o número 2015) ou ambos. A seqüência da senha por tecla é, como explicado antes, apertar a tecla de SOBE, DESCE e ENTER, nesta ordem.

INDC - Dentro da opção de indicação da variável medida no display, há a possibilidade de ver os valores relativos a cada canal, via o acionamento das teclas SOBE e DESCE pelo usuário ou deixar que o próprio instrumento mude automaticamente entre os valores das variáveis de medida dos canais selecionados. Para acionar o modo de varredura automática, escolha a opção SIM para INDC e forneça os tempos de exibição de cada canal em segundos (o canal 1 é o único cujo tempo de permanência não pode ser nulo).

RLOG – relógio interno utilizado durante o armazenamento das indicações. Após configurar os parâmetros de hora, minutos e segundos (mnemônicos HORA, MIN e SEG), deve-se habilitar a alteração do tempo do relógio ao se selecionar a opção SIM para HAB. O relógio interno também pode ser configurado através do *Software para Registro e Monitoração VR-2000*.

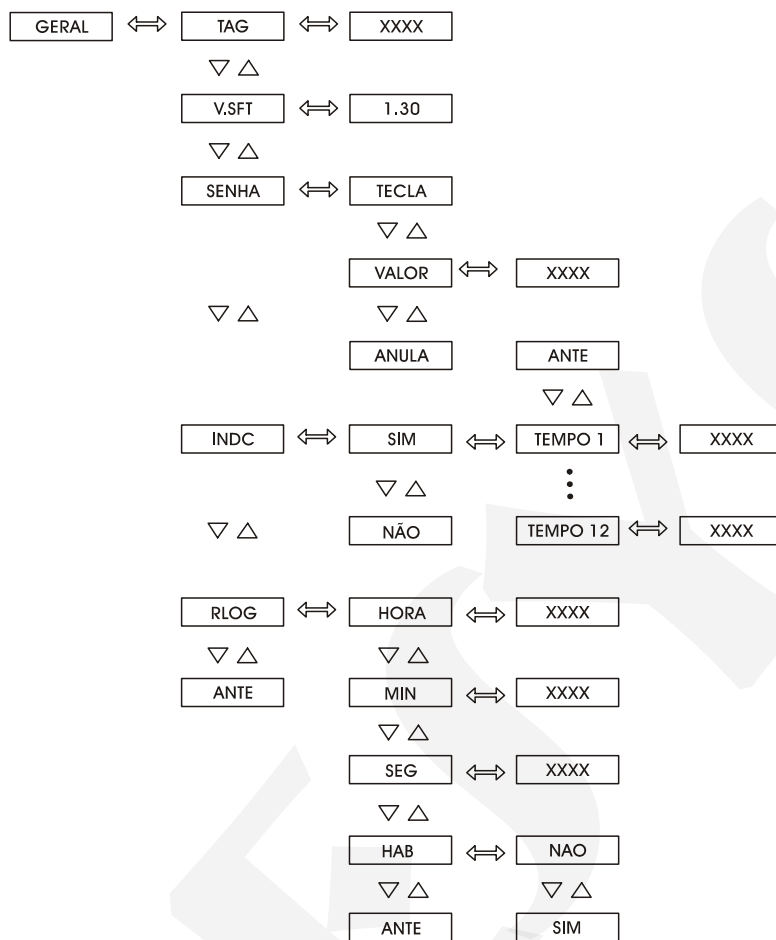


Fig.11 - Opções do Nível Geral

Segue abaixo a faixa ajustável dos parâmetros mostrados na figura 11.

Mnemônico	Parâmetro	Faixa Ajustável	Valor de Fábrica	Unidade
TAG	identificação do instrumento	_____	2015	_____
V.SFT	versão do software	_____	1.30	_____
VALOR	senha do usuário	-999 a 9999	0	_____
TEMPO1	tempo de exibição dos canais 1	1 a 3000	5	segundo
TEMPO2 a TEMPO12	tempo de exibição dos canais 2 a 12	0 a 3000	1	segundo
HORA	indicação de horas	0 a 23	0	hora
MIN	indicação de minutos	0 a 59	0	minuto
SEG	indicação de segundos	0 a 59	0	segundo

Nível 2 - Entradas

O nível das entradas permite habilitar ou não (através da opção ANULA), para cada canal, o tipo de sensor. Como tipo de sensor temos as opções TC-J, TC-K, TC-T, TC-E, TC-R e TC-S para entradas em termopar, RTD 2 fios e RTD 3 fios para termorresistência, 5V para tensão e 20mA para corrente, conforme ilustrado nas figuras 12 e 13 para Indicador com entradas de termopar e de corrente e Indicador com entradas de termorresistência e tensão.

Segue abaixo a faixa ajustável dos parâmetros mostrados nas figuras 12 e 13.

Mnemônico	Parâmetro	Faixa Ajustável	Valor de Fábrica	Unidade
LIM LOW*	signal de entrada correspondente a Eng Low	0.0 a 100.0	0.0	%
LIM HIGH*	signal de entrada correspondente a Eng High	0.0 a 100.0	100.0	%
ENG LOW*	indicação no display relativa a Lim Low	-999 a 9999	0.0	UE**
ENG HIGH*	indicação no display relativa a Lim High	-999 a 9999	100.0	UE
CUT-OFF*	mínimo valor para extração da raiz quadrada	0 a 5	0	%
OFF SET	constante adicionada a indicação no display	-999 a 9999	0	UE
FILTRO	constante de tempo de um filtro digital de primeira ordem	0.0 a 25.0	0.0	segundos

(*) As opções Lim Low, Lim High, Eng Low, Eng High e Cut-Off são apresentadas apenas para entradas lineares (corrente ou tensão).

(**) UE - Unidade de Engenharia

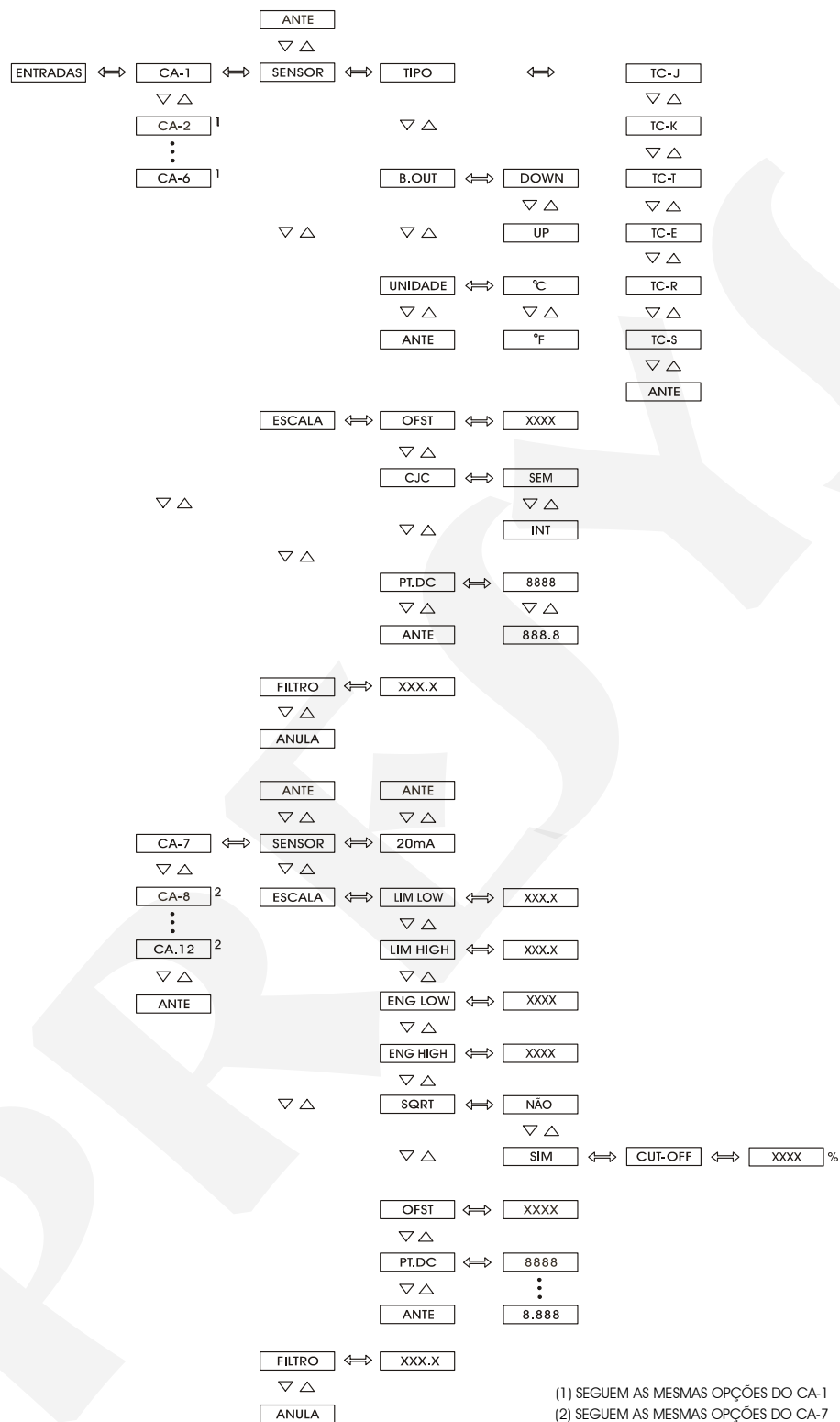
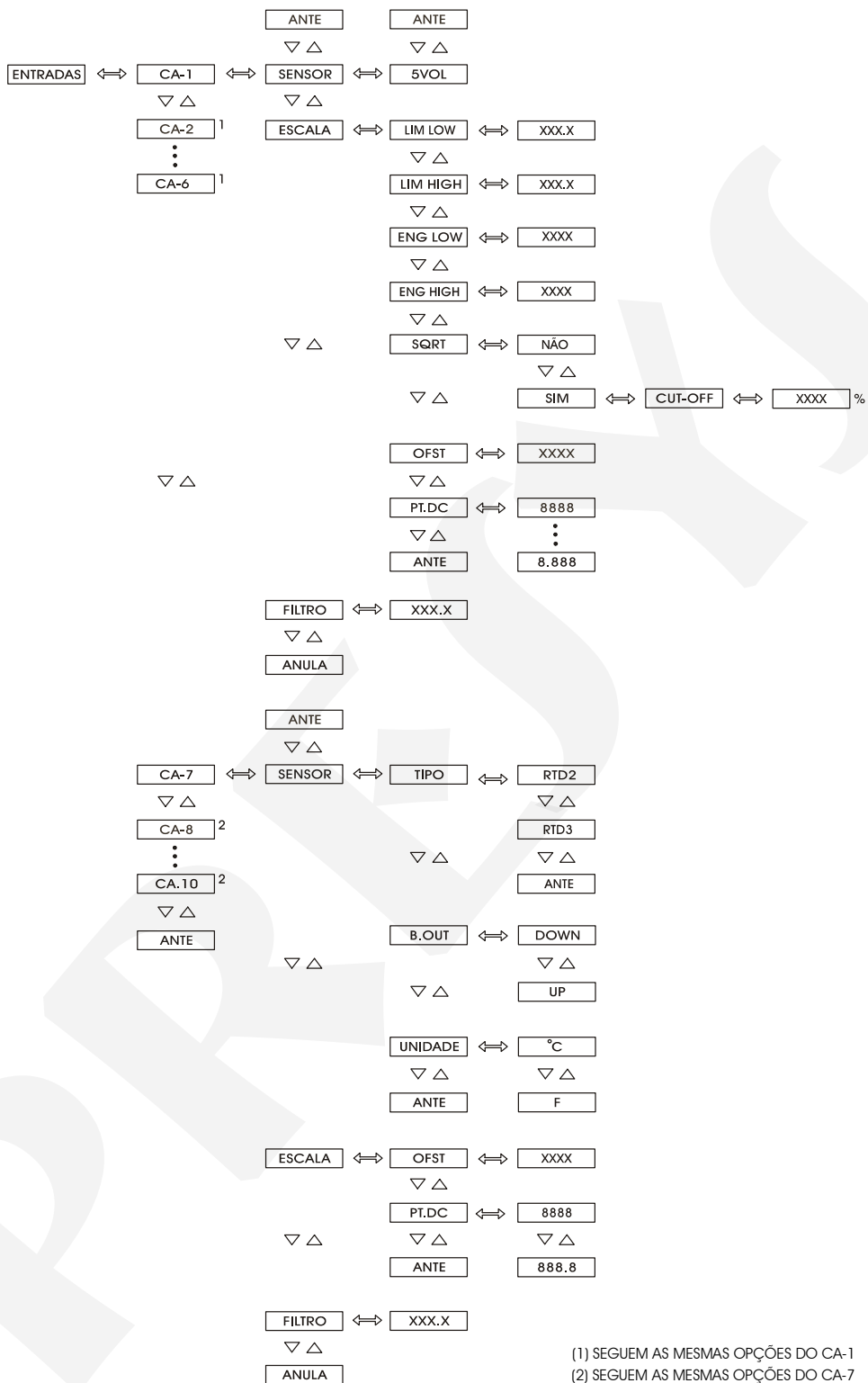


Fig.12 - Opções do nível ENTRADAS para Indicador com entradas de termopar e de corrente



(1) SEGUEM AS MESMAS OPÇÕES DO CA-1
 (2) SEGUEM AS MESMAS OPÇÕES DO CA-7

Fig.13 - Opções do nível ENTRADAS para Indicador com entradas de termorresistência e tensão

Na seleção de um sensor linear deve-se configurar a escala (opção ESCALA), para isso define-se dois pontos P1(Lim Low, Eng Low) e P2(Lim High, Eng High), conforme ilustrado na figura 14. Lim Low representa em % o valor do sinal elétrico associado à indicação no display - Eng Low -, e Lim High corresponde em % ao valor do sinal elétrico associado à indicação do display - Eng High.

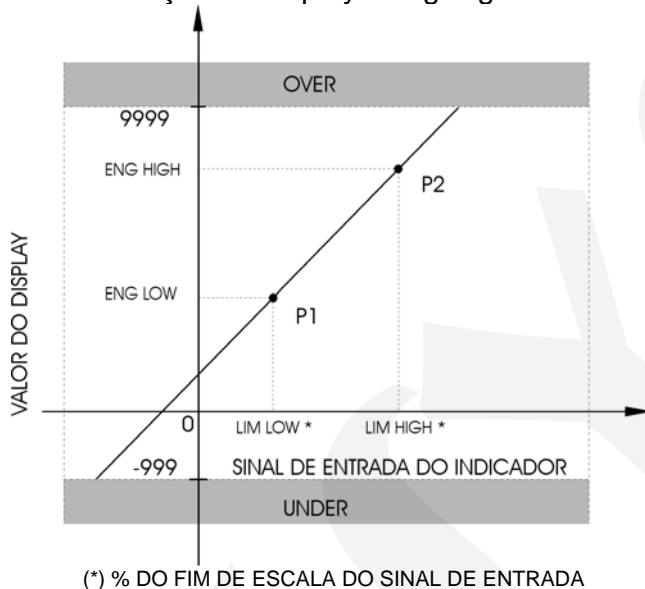


Fig.14 - Configuração das entradas lineares

SQRT - permite que se apresente no display a raiz quadrada do sinal de entrada linear do Indicador. O parâmetro Cut-Off expresso em % do sinal de entrada faz com que entradas abaixo do valor (Lim Low + Cut Off) se comportem como se fossem Lim Low. Veja ilustração da figura 15.

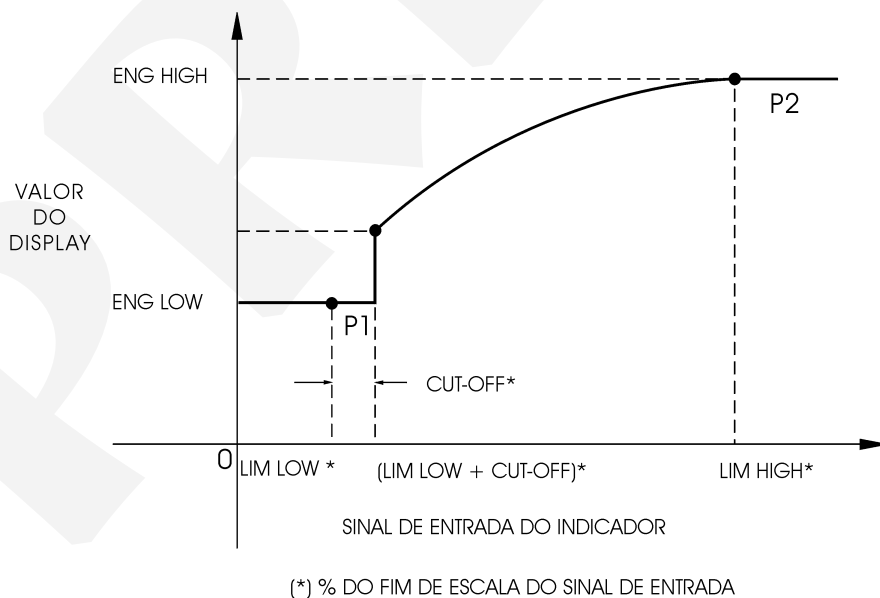


Fig.15 - Extração da raiz quadrada do sinal de entrada

PT.DC - posiciona o ponto decimal para a apresentação no display da unidade de engenharia. No caso dos processos lineares pode-se ter até três casas decimais e para os sensores de temperatura pode-se ter uma casa decimal ou nenhuma.

OFST (como aparece escrito no display) - permite ao usuário entrar com um valor de off-set fixo em unidades de engenharia ao valor mostrado no display. É uma opção útil no caso de se ter instrumentos monitorando a mesma variável de processo, mas com ligeiras diferenças de leitura. O parâmetro OFST pode ser usado para igualar as leituras dos instrumentos.

CJC - habilita ou não a compensação da junta fria para medida com termopares. No caso de se desejar compensação da junta fria, seleciona-se a compensação interna (INT) e para o caso de não se querer compensação de junta fria seleciona-se SEM. Normalmente deve-se selecionar INT.

Os tipos de sensores de entrada são descritos na tabela - 1 da seção 1.3 de Especificações Técnicas.

FILTRO - o valor deste parâmetro dá a constante de tempo de um filtro digital de primeira ordem acoplado à entrada selecionada. Quando não se deseja a filtragem do sinal medido, basta atribuir zero a este parâmetro.

B.OUT - no caso de quebra dos sensores de temperatura (termopar ou termorresistência) ou interrupção dos fios de conexão, o display indica burn-out para o canal correspondente. Neste caso a opção UP dentro deste parâmetro faz com que os alarmes de alta sejam ativados e a opção DOWN faz com que os alarmes de baixa sejam ativados.

UNIDADE - seleciona °C ou °F para a indicação de temperatura.

Nível 3 - Alarmes

O Indicador pode ter até dois dispositivos físicos Indicadores de alarme (vide a figura 16) acompanhados pela sinalização dos leds associados a cada canal.

Cada dispositivo físico Indicador de alarme pode suportar quaisquer combinações de alarmes de baixa e alta de cada um dos canais.

Uma vez feita a configuração dos alarmes (opção CONF) o usuário tem a possibilidade de rever ou reajustar apenas os valores dos setpoints dos alarmes. Para fazer isso, passa-se à opção CONF através da tecla de SOBE, tendo-se acesso rápido aos setpoints de todos os alarmes já configurados. Os mnemônicos dos setpoints dos alarmes têm uma codificação explicada nos dois exemplos a seguir.

1H.r1	Setpoint do alarme do canal 1 de alta associado ao relé 1
4L.r2	Setpoint do alarme do canal 4 de baixa associado ao relé 2

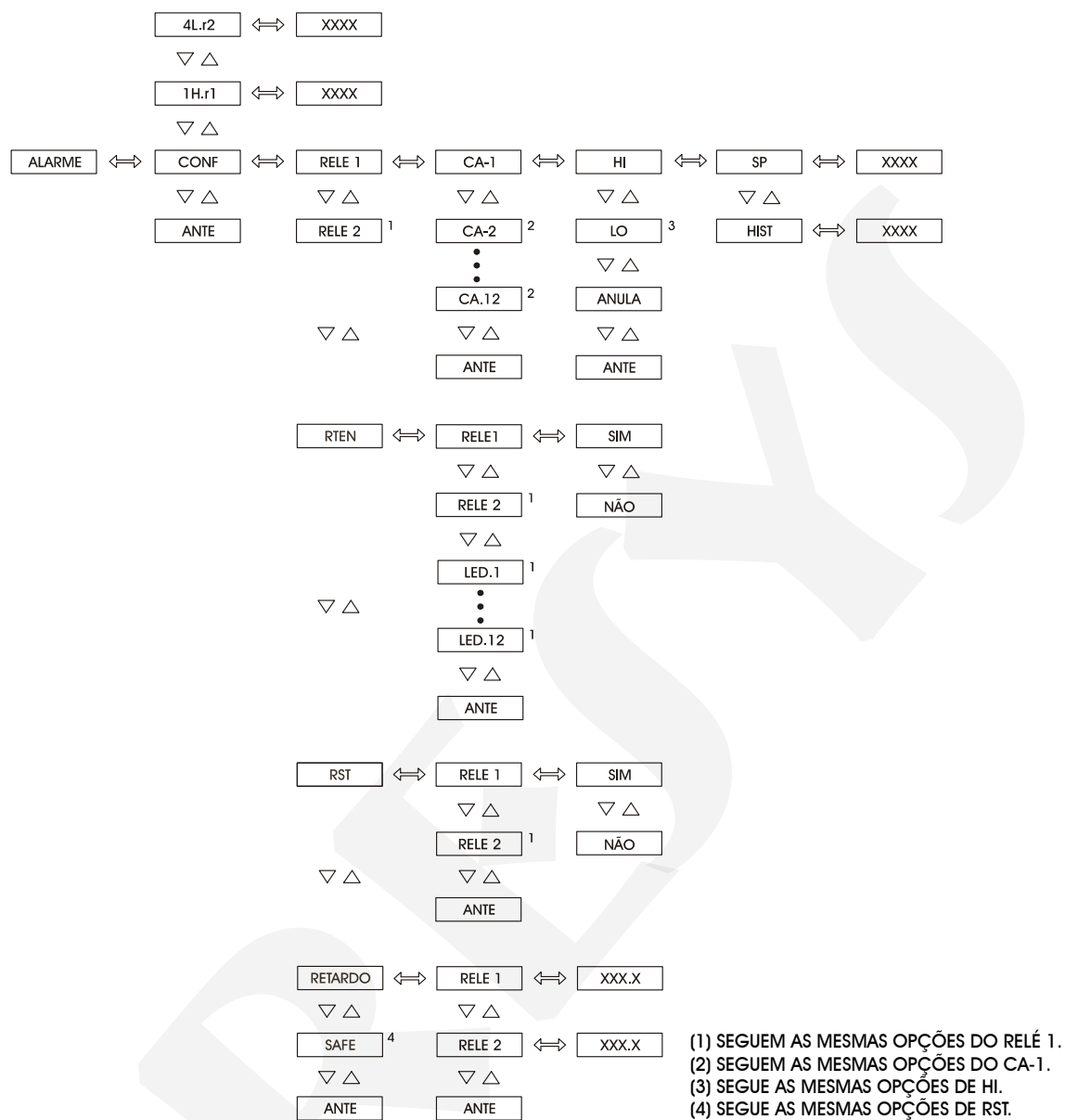


Fig.16 - Opções do nível ALARMES

Segue abaixo a faixa ajustável dos parâmetros mostrados na figura 16.

Mnemônico	Parâmetro	Faixa Ajustável	Valor de Fábrica	Unidade
SP	setpoint do alarme	-999 a 9999	25.0 - al. baixa 75.0 - al. alta	UE
HIST	histerese do alarme	0 a 250	1.0	UE
RETARDO	atraso para desatracar o relé	0.0 a 999.9	0.0	segundo

RTEN - faz com que cada relé só volte a desatracar, após a condição de alarme ter passado, com o reconhecimento da condição de alarme pelo operador. O reconhecimento da condição de alarme se faz em modo de operação normal apertando-se a tecla ACK até chegar ao relé desejado. Note que só aparecerão os relés configurados com retenção e somente se necessitarem de reconhecimento para voltarem ao estado normal. Após chegar ao relé desejado, aperta-se a tecla ENTER. Se não houver qualquer condição de alarme para este relé, ele mudará de estado. Continue apertando a tecla ACK para voltar ao modo de operação.

A opção RETN também permite configurar a retenção para os leds. Quando a retenção de um led está habilitada e o canal ao qual ele está associado entra em alarme, o led se acende e permanece neste estado mesmo após o término da condição de alarme. Para apagar o led, deve-se apertar a tecla ACK em nível de operação, escolher o mnemônico correspondente ao led e apertar a tecla ENTER. Aperte novamente a tecla ACK para voltar ao modo de operação.

RST - permite que os relés possam ser desatracados mesmo quando persiste a condição de alarme que os ativou (reset dos relés).

Para desatracar um determinado relé com a função RST habilitada, deve-se apertar a tecla ACK em nível de operação, e escolher o mnemônico do relé atracado através da tecla ENTER. Aperte novamente o ACK para voltar ao nível de operação.

O relé será atracado novamente caso a condição de alarme atual termine e se inicie em seguida, ou caso as outras condições de alarme que não estavam presentes passem a ser ativadas.

RTAR - faz com que cada relé demore um certo tempo, definido pelo usuário, para alarmar (RETARDO). A figura 17, a seguir, ilustra a atuação do retardo para um alarme de alta.

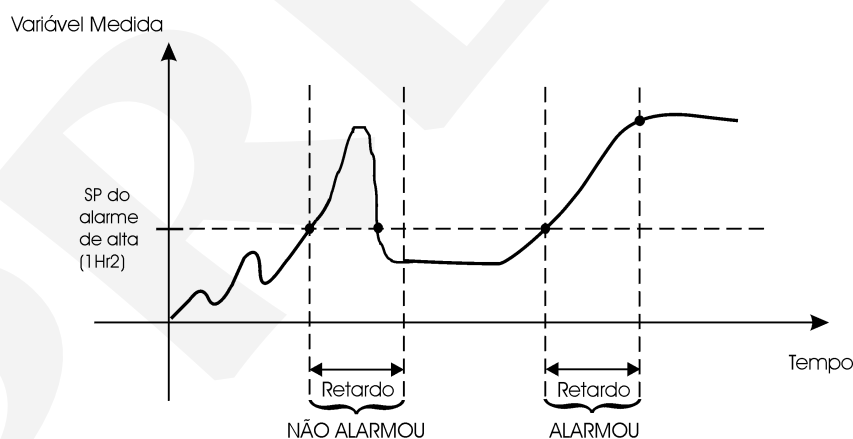


Fig.17 - Relé com Retardo

SAFE - dá a condição de segurança aos relés. A condição de segurança aos relés significa que as bobinas dos relés são energizadas quando o instrumento é ligado, e são desenergizadas em condição de alarme ou em caso de falha de energia.

Nível 4 - Calibração

O nível 4 é descrito na seção 4.4 de Calibração.

Nível 5 - RS

Ver no manual de comunicação.



4.0 - Manutenção

4.1 - Hardware do Indicador

A manutenção do Indicador requer que o usuário tenha acesso ao hardware do instrumento. O hardware do Indicador está dividido em cinco placas principais: Placa do Display, Placa da CPU, Placa da Fonte, Placa das Entradas e Placa de Memórias. O conjunto das cinco placas é preso à caixa de alumínio apenas por um parafuso localizado na parte inferior do painel frontal. Desaperte este parafuso e puxe o painel frontal do Indicador para retirar o instrumento da caixa.

A Placa do Display está localizada no painel frontal do Indicador. O painel frontal possui quatro presilhas internas localizadas nos seus quatro cantos que mantém juntas a Placa da CPU e a Placa da Fonte. A Placa de Memórias é ligada à Placa da CPU por meio de um flat-cable e a Placa das Entradas é ligada à Placa da CPU por meio de dois flat-cables. As três placas são presas entre si através de três espaçadores. Um espaçador aparafusado entre a Placa da CPU e da Fonte é ainda colocado para dar maior rigidez ao conjunto. Para abrir o conjunto siga as instruções abaixo:

- Retire o parafuso que prende o espaçador localizado na parte do fundo das placas da CPU e da Fonte.
- Vire o Indicador de forma que o display fique ao contrário do sentido de leitura.
- Solte apenas a presilha localizada no canto superior direito do painel frontal.
- Desencaixe a placa superior para a direita e abra as placas conforme ilustrado na figura 18 (não são mostradas as Placas de Memórias e das Entradas presas à da CPU).
- Retire os parafusos prendendo os espaçadores entre as Placas das Entradas e de Memórias e entre as Placas da CPU e das Entradas.

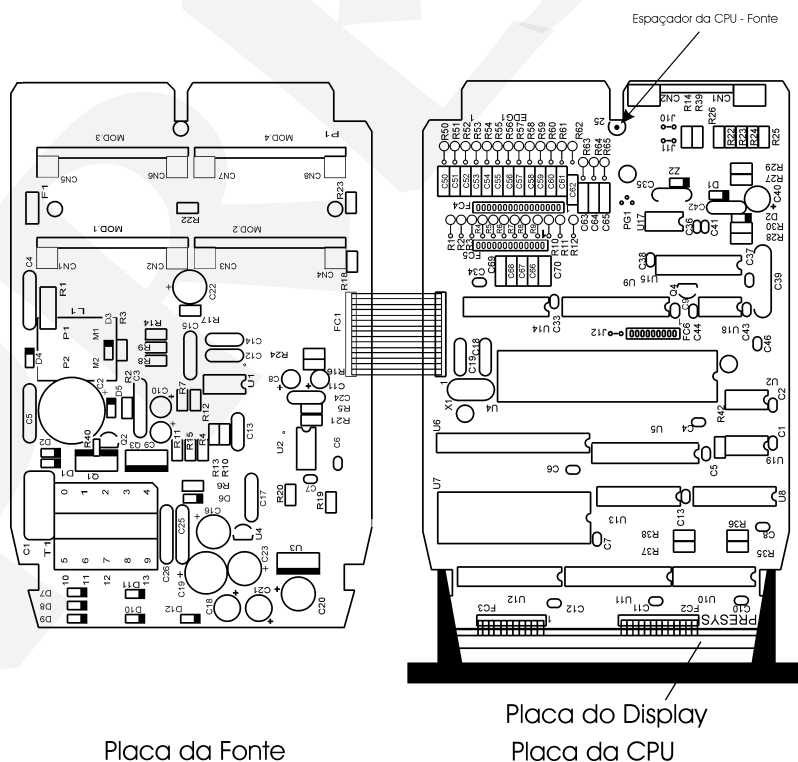


Fig.18 - Hardware do Indicador

4.2 - Uso de snubber com relés

Os módulos a relé são fornecidos com circuitos supressores de arcos elétricos (snubber RC). Os snubbers podem ser ou não colocados em paralelo com os contatos dos relés. Eles ficam em paralelo com os contatos dos relés, colocando-se os jumpers J1 e J2. Se os jumpers não são colocados, os contatos dos relés ficam sem snubbers. O módulo a relé quando sai da fábrica é enviado com os jumpers colocados.

Observe a posição dos jumpers na figura a seguir. Dependendo da versão da placa, os jumpers podem estar ou do lado da frente, ou do lado de trás.

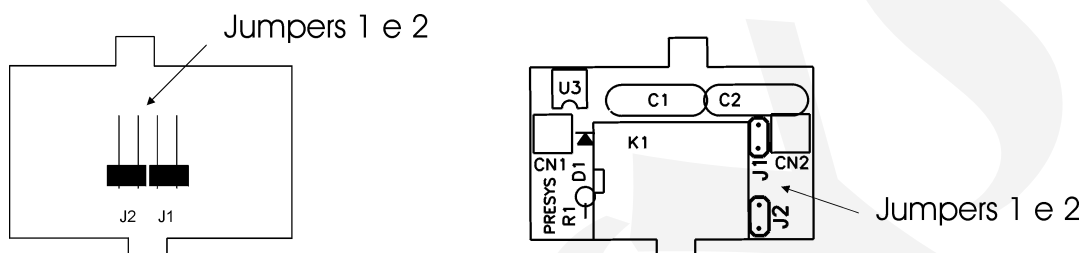


Fig.19 - Jumpers para seleção dos snubbers nas placas do relé

Relés de alarme e controle são extremamente críticos no controle e segurança de processos industriais. Para que os relés tenham o comportamento esperado, duas situações de carga devem ser consideradas.

- Correntes altas circulando através dos contatos dos relés (de 20mA até 3A). Quando o relé chaveia altas correntes há formação de arcos elétricos que degradam rapidamente os contatos dos relés. Além disso, há geração de ruído elétrico. Nestas circunstâncias, aconselha-se o uso dos snubbers RC que acompanham o módulo a relé (jumpers colocados).
- Correntes baixas circulando através dos contatos dos relés (menores que 20mA). Pode ocorrer que com os snubbers colocados, os relés pareçam não atuar corretamente. O que acontece nestes casos, é que os snubbers mantêm uma corrente de 4,5mAca (9,0mAca) quando conectados a um circuito de 120Vca (220Vca). Esta corrente é suficiente, em alguns casos, para manter acionadas buzinas ou lâmpadas de alarme, impedindo sua desativação. Esta é uma situação em que não há necessidade do uso do snubber e os jumpers devem ser retirados.

Observação: Caso sua placa de módulo a relé não possua os jumpers mencionados, é porque ela pertence a uma versão anterior. Valem para ela as mesmas considerações explicadas anteriormente quanto ao uso do snubber RC. Contudo, neste caso, para se retirar os snubbers, deve-se retirar os dois capacitores de 0,1 μ Fx250V localizados acima do relé.

4.3 - Colocação dos módulos opcionais

O Indicador DMY-2015-Logger pode ter até dois dispositivos de saída (alarme) mais a comunicação. Para tanto é necessário que os módulos opcionais correspondentes estejam instalados dentro do aparelho. Abrindo-se o Indicador como explicado na seção 4.1, tem-se acesso aos encaixes na Placa da Fonte, mais um encaixe na Placa da CPU (vide a figura 20).

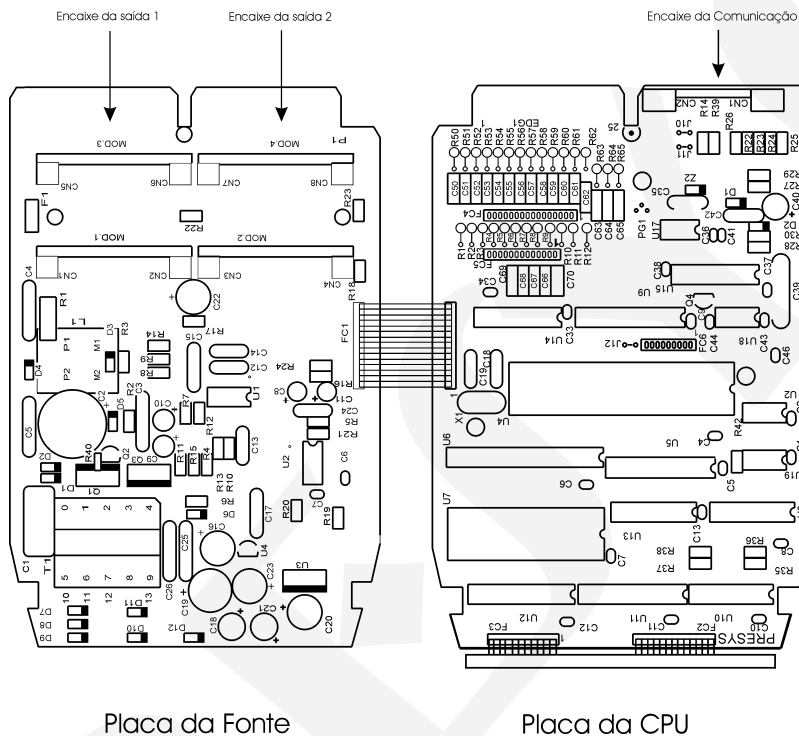


Fig.20 - Encaixes dos módulos opcionais

Os encaixes na Placa da Fonte correspondentes às saídas 1 e 2 da borneira (figura 3) são denominados de MOD 3 e MOD 4. O encaixe do módulo de comunicação localiza-se na Placa da CPU e não tem denominação. Qualquer módulo opcional deve ser instalado sempre com a parte dos componentes voltada para o display do instrumento, como ilustrado pela figura 21.

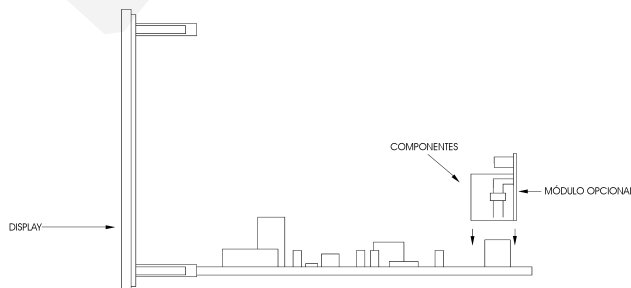


Fig.21 - Instalação dos módulos opcionais

Saídas de alarme 1 e 2

As saídas 1 e 2 funcionam como alarme quando são instalados os módulos opcionais correspondentes aos encaixes MOD 3 e MOD 4, respectivamente. Temos três tipos de saída de alarme possíveis: a relé SPDT, a relé de estado sólido e a tensão a coletor aberto. A relação do tipo de saída de alarme com o módulo opcional correspondente é estabelecida na tabela 9.

Tipo de saída de alarme	Código do módulo opcional
Relé SPDT	MALRE - 20
Relé de estado sólido	MALRS - 20
Tensão a coletor aberto	MSD - 20

Tabela 9 - Tipos de saída de alarme

4.4 - Calibração

Advertência: Somente entre nas opções a seguir, após seu perfeito entendimento. Caso contrário, poderá ser necessário retornar o instrumento à fábrica para recalibração. Calibração neste manual significa ajuste.

O Indicador DMY-2015-Logger é precisamente calibrado na fábrica e não necessita de recalibração periódica sob condições normais. Se por alguma razão for necessária a recalibração, siga o procedimento descrito a seguir.

- Desconecte os sinais de processo da borneira do Indicador.
- Antes de proceder à calibração, deixe o instrumento ligado por pelo menos 30 minutos para que ele entre em condições de regime.

A acurácia e precisão do equipamento utilizado na calibração, para gerar as referências, deverão ser pelo menos duas vezes melhores que as especificações do Indicador.

As referências estão relacionadas com o tipo de entrada a ser calibrado nas tabelas dadas a seguir. Na coluna da direita destas tabelas estão os mnemônicos apresentados no display no processo de calibração.

Antes de proceder à calibração, deve-se entrar no nível 4 de Calibração. O nível de calibração possui um sistema de senha que impede que se entre inadvertidamente neste nível e se estraguem os parâmetros de calibração do Indicador. **A senha para se entrar no nível de calibração é o número 5.**

Uma vez satisfeita a senha de calibração, selecione o tipo de entrada a ser calibrado. Escolha qual o canal a ser calibrado apertando ENTER. No display aparecem os mnemônicos correspondentes às referências requeridas para o processo de calibração. As referências devem ser colocadas antes do aparecimento do mnemônico correspondente no display e a calibração é iniciada apertando-se ENTER. Neste instante o Indicador entra no processo de calibração com o display piscando o mnemônico CAL.

Enquanto o display estiver piscando a referência deve permanecer conectada ao canal de entrada que se quer calibrar.

Quando o display pára de piscar e volta a apresentar o mnemônico correspondente, o processo de calibração do primeiro ponto estará terminado.

Mude para a próxima referência e pressione DESCE para selecionar o próximo ponto. Entre quaisquer dois pontos de calibração sempre espere 1 minuto. Decorrido este tempo, pressione ENTER para iniciar a calibração deste ponto.

Depois de percorridas todas as referências na tabela relativa ao tipo de entrada a ser calibrada, o processo de calibração estará concluído.

Pode-se refazer a calibração de apenas um ponto sem afetar os outros pontos já calibrados, caso a calibração deste ponto não tenha sido bem realizada.

Para voltar à operação normal retrocede-se nos níveis hierárquicos até o nível zero.

A figura 22 mostra as opções de calibração para um instrumento com entradas para termopar (canais 1 a 6) e termorresistência (canais 7 a 10).

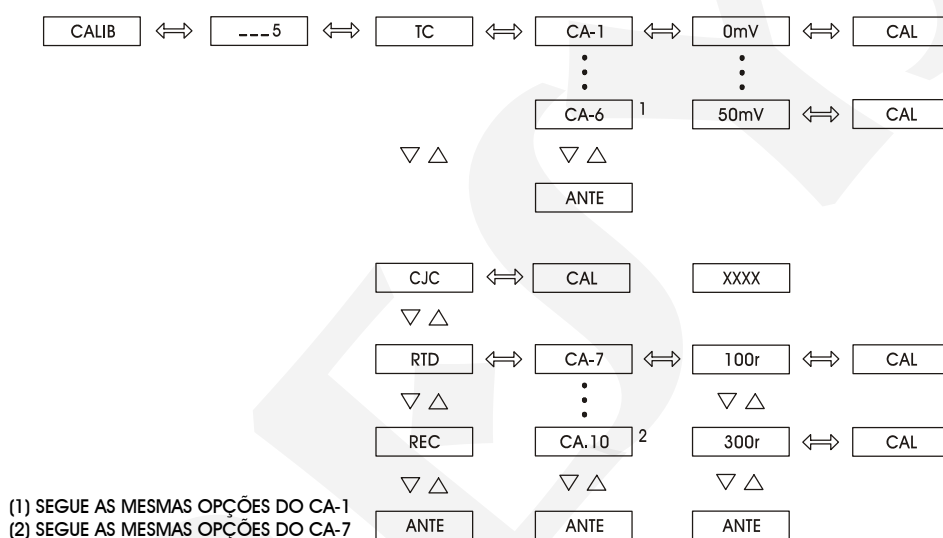


Fig.22 - Opções do nível CALIBRAÇÃO

Calibração da entrada em termopar

Para a calibração das entradas de termopar conecte uma fonte de tensão DC de precisão ao canal a ser calibrado (veja os terminais correspondentes a cada canal na tabela 2 da seção 2.3.1 - Ligação de termopar ou nas tabelas 6 e 7 da seção 2.3.5 - Terminais de conexão em Indicadores com tipos diferentes de entradas). São necessárias as 6 referências de tensão listadas na tabela 10.

Referência	Mnemônico
0,000 mV	0nV
10,000 mV	10nV
20,000 mV	20nV
30,000 mV	30nV
40,000 mV	40nV
50,000 mV	50nV

Tabela 10 - Tensões requeridas na calibração das entradas de termopar

Feitas as calibrações em mV, acessa-se o mnemônico CJC dentro da opção ENTR no nível 4 de calibração para calibração da junta fria.

Calibração da junta fria

Deve-se acessar o mnemônico CJC, correspondente à temperatura da junta fria do Indicador.

Pressionando-se um ENTER depois do mnemônico CJC, o programa passa automaticamente a calcular a temperatura da junta fria. Durante este período o display fica piscando o mnemônico CAL.

Depois de alguns segundos, o programa termina o cálculo da temperatura da junta fria e o apresenta no display em °C.

Esse valor é uma primeira aproximação da temperatura da junta fria. O usuário deve então medir precisamente a temperatura da borneira e corrigir o valor apresentado pelo programa através da forma usual de introduzir valores de parâmetros como explicado na seção 3.2 de Configuração.

Pode-se então retornar ao modo de operação normal descendo-se até o nível zero.

Calibração da entrada em termorresistência a 2 ou 3 fios

Na calibração da entrada em termorresistência a 3 fios conecte resistores de precisão com valores listados pela tabela 11 ao canal a ser calibrado. Para o canal 1, por exemplo, o resistor deve ser colocado entre os terminais 1 e 2, com os terminais 2 e 3 curto-circuitados. Para saber os terminais de conexão das termorresistências, veja a tabela 3, seção 2.3.2 de Ligação de termorresistência, ou as tabelas 6 e 7 da seção 2.3.5 - Terminais de conexão em Indicadores com tipos diferentes de entradas.

No caso de se dispor de uma década de precisão, assegure-se de que os três fios de conexão têm exatamente o mesmo comprimento, bitola e material.

Não existe procedimento para calibração da entrada em termorresistência a 2 fios. Ela já fica automaticamente realizada fazendo-se a calibração da termorresistência a 3 fios.

Referência	Mnemônico
100,000 Ω	100r
300,000 Ω	300r

Tabela 11 - Resistências requeridas na calibração da entrada em termorresistência a 3 fios

Calibração da entrada em corrente (0 a 20mA)

Na calibração da entrada em corrente de 0 a 20mA conecte uma fonte de corrente CC de precisão ao canal de corrente a ser calibrado (veja os terminais correspondentes a cada canal na tabela 4 da seção 2.3.3 - Ligação de corrente em mA ou nas tabelas 6 e 7 da seção 2.3.5 - Terminais de conexão em Indicadores com tipos diferentes de entradas). São necessárias as 6 referências de corrente listadas na tabela 12.

Referência	Mnemônico
0,000 mA	C. 0nA
4,000 mA	C. 4nA
8,000 mA	C. 8nA
12,000 mA	C.12nA
16,000 mA	C.16nA
20,000 mA	C.20nA

Tabela 12 - Correntes requeridas na calibração da entrada em corrente de 0 a 20mA

Calibração da entrada em tensão (0 a 5V)

Na calibração da entrada em tensão de 0 a 5V conecte uma fonte de tensão CC de precisão ao canal a ser calibrado (veja os terminais correspondentes a cada canal na tabela 5 da seção 2.3.4 - Ligação de tensão em V ou nas tabelas 6 e 7 da seção 2.3.5 - Terminais de conexão em Indicadores com tipos diferentes de entradas). São necessárias as 6 referências de tensão listadas na tabela 13.

Referência	Mnemônico
0,0000V	C. 0V
1,0000V	C. 1V
2,0000V	C. 2V
3,0000V	C. 3V
4,0000V	C. 4V
5,0000V	C. 5V

Tabela 13 - Tensões requeridas na calibração da entrada em tensão de 0 a 5V

Retorno à calibração de fábrica

O Indicador mantém na memória não-volátil os valores dos parâmetros de calibração da fábrica, os quais podem ser recuperados a qualquer tempo nos Indicadores com entrada em termorresistência.

Quando há suspeitas de que um mal funcionamento do instrumento é devida a uma recalibração mal feita deve-se fazer uso da opção REC.

REC - é a opção que permite a recuperação dos valores de calibração da fábrica.

Entre no nível 4 de Calibração, selecione a opção REC e pressione ENTER para recarregar os valores de fábrica.

4.5 - Instruções para manutenção do hardware

Antes de retornar o instrumento à fábrica verifique as seguintes causas de um Indicador aparentemente defeituoso.

Instrumento com indicação de erro no display

Após ligar o aparelho dá-se início a rotinas de testes de verificação da integridade da RAM e da E2PROM.

Quando um destes componentes apresenta problemas o display mostra os seguintes códigos de erro:

Er. 01 - erro na RAM

Er. 02 - erro na E2PROM

No caso de erro na RAM, deve-se desligar e ligar o aparelho novamente para verificar se a mensagem de erro permanece. Em caso afirmativo, retorne o instrumento à fábrica.

Para o caso de erro na E2PROM, aperte a tecla ENTER e reconfigure o aparelho. Desligue e ligue o aparelho novamente para observar se a mensagem de erro permanece. Em caso afirmativo, retorne o instrumento à fábrica.

Instrumento com o display apagado

Verifique se a tensão de alimentação chega aos terminais de alimentação 35 e 36 da borneira do Indicador.

Observe a integridade do fusível F1 de 2.0 A colocado na Placa da Fonte conforme mostrado na figura 18. Devido ao seu encapsulamento cerâmico é necessário medir a continuidade do fusível para se detectar um possível rompimento.

Instrumento com mal funcionamento

Verifique se o Indicador está corretamente configurado.

Examine se os módulos opcionais estão encaixados nos lugares certos.

Meça se as tensões do flat-cable 1 mostrado na figura 23 estão próximas das tensões da tabela 14 e se chegam ao lado da CPU

Pontos do flat-cable 1	Tensões
Entre o ponto 1(-) e o ponto 2(+)	5V
Entre o ponto 9(-) e o ponto 8(+)	8V
Entre o ponto 9(-) e o ponto 1(+)	0V
Entre o ponto 9(-) e o ponto 10(+)	- 8V
Entre o ponto 9(-) e o ponto 13(+)	24V
Entre o ponto 12(-) e o ponto 11(+)	5V

Tabela 14 - Pontos de inspeção de tensão no flat-cable 1

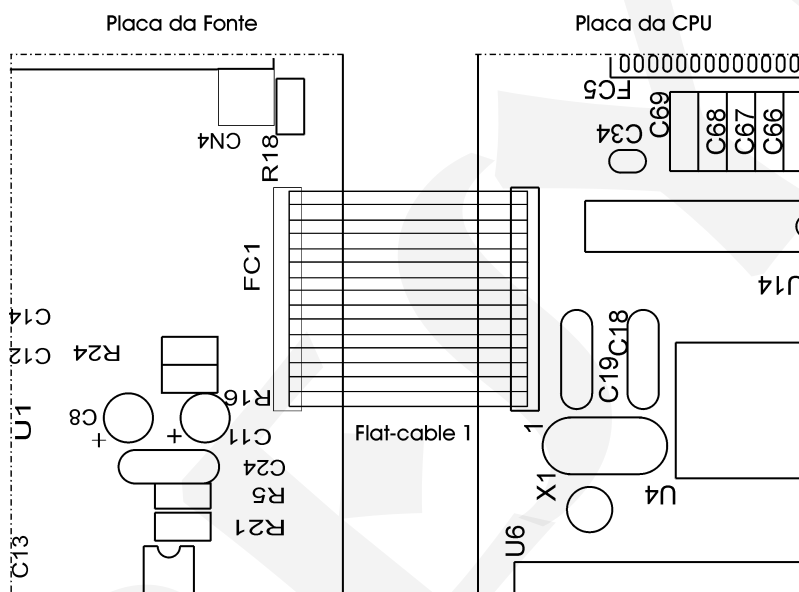


Fig.23 - Pontos de teste de tensão do Indicador

Meça se as tensões do flat-cable 5, que liga as placas da CPU e das Entradas, estão próximas das tensões da tabela 15.

Pontos do flat-cable 5	Tensões
Entre o ponto 12(-) e o ponto 13(+)	8V
Entre o ponto 12(-) e o ponto 11(+)	-8V
Entre o ponto 12(-) e o ponto 3(+)	0V

Tabela 15 - Pontos de inspeção de tensão no flat-cable 5

Tempo do Relógio não é incrementado

Verifique se a tensão da bateria BAT1 (3V) na Placa de Memórias.

Caso não seja localizado o problema, o Indicador deverá retornar à fábrica para reparos.

4.6 - Lista de material

Placa do Display

Código	Componentes	Referência
01.05.0079-20	Placa do display - DMY-2015-Logger	-----
01.07.0002-21	Display 14mm	DP1,2,3,4,5,6
01.04.0001-21	Diodo 1N4002	D13,14
01.07.0005-21	Led 3mm (Vermelho)	D1,2,3,4,5,6,7,8,9,10, 11,12
01.09.0013-21	Transistor BC 327	Q1,2,3,4,5,6,7,8
01.15.0003-21	Chave Tact	CH1,2,3,4

Placa da Fonte

Código	Componentes	Referência
01.05.0046-20	Placa da fonte	-----
01.01.0029-21	LM 2940CT - 5.0 V	U3
01.01.0051-21	LM358N	U2
01.01.0030-21	UC 3842	U1
01.09.0015-21	Transistor BC 337	Q2
01.09.0019-21	Transistor TIP 50	Q1
01.09.0020-21	IRF 822	Q3
01.02.0122-21	Fusível 2A	F1
01.01.0028-21	78L24	U4
01.04.0007-21	Diodo 1N4007	D1,2,3,4
01.04.0008-21	Diodo 1N4936	D5,6,7,8,9,10,11,12
01.03.0009-21	Capacitor Cerâmico de Disco 100pF x 100V	C12,13,14
01.03.0035-21	Capacitor Cerâmico Multicamada 0,1µF x 63V	C6,7
01.03.0036-21	Capacitor Cerâmico Multicamada 0,01µF x 63V	C24
01.03.0039-21	Capacitor de Poliéster 0,1 µF x 250 V	C1,3
01.03.0022-21	Capacitor de Poliéster 0,01 µF x 100 V	C15,17
01.03.0041-21	Capacitor de Poliéster 0,01 µF x 250 V	C4,5
01.03.0042-21	Capacitor Eletrolítico Radial 22 µF x 25 V	C9,C10
01.03.0027-21	Capacitor Eletrolítico Radial 100 µF x 25 V	C18,21
01.03.0043-21	Capacitor Eletrolítico Radial 100 µF x 35 V	C16,22
01.03.0044-21	Capacitor Eletrolítico Radial 220 µF x 10 V	C8,11,20,23
01.03.0045-21	Capacitor Eletrolítico Radial 22 µF x 350 V	C2
01.03.0002-21	Capacitor Eletrolítico Radial 1000µF x 16V	C 19
01.03.0068-21	Capacitor Poliéster Metalizado 4n7 x 400V	C 25, 26
01.02.0105-21	Resistor 18R x 2W	R 1
01.02.0111-21	Resistor 1R 5%	R 15
01.02.0126-21	Resistor 220R 5%	R 10
01.02.0114-21	Resistor 270R 5%	R 4
01.02.0074-21	Resistor 470R 5%	R 17, 18, 22, 23
01.02.0075-21	Resistor 1K 5%	R 16, 24
01.02.0080-21	Resistor 4K7 5%	R 8, 12
01.02.0082-21	Resistor 10K 5%	R 5, 20, 21
01.02.0116-21	Resistor 18K 5%	R 7
01.02.0083-21	Resistor 20K 5%	R 11
01.02.0110-21	Resistor 27K 5%	R 14
01.02.0085-21	Resistor 47K 5%	R 3
01.02.0106-21	Resistor 150K 5%	R 9
01.02.0088-21	Resistor 470K 5%	R 2
01.02.0006-21	Resistor 20R 1%	R 6
01.02.0183-21	Resistor 2K32 1%	R 13
01.02.0108-21	Resistor 15K4 1%	R 19

Código	Componentes	Referência
01.02.0131-21	Resistor 4K99 5%	-----
01.04.0005-21	Diodo de Referência LM336/5V	-----
01.06.0003-21	Transformador p/ Fonte 110/220Vca	T1
01.06.0004-21	Bobina	L1
01.13.0004-21	Conector	CN1,2,3,4,5,6,7,8

Placa da CPU

Código	Componentes	Referência
01.05.0080-20	Placa CPU	-----
01.01.0007-21	LM 311	U18
01.01.0016-21	EPROM 27C512	U7
01.01.0050-21	MB84256-10L-SK	U6
01.01.0044-21	E2PROM X25C43P	U19
01.01.0019-21	4051	U14
01.01.0020-21	TC-4053	U15
01.01.0021-21	74HC02	U13
01.01.0022-21	74HC138	U8
01.01.0023-21	74HC365	U10
01.01.0024-21	74HC373	U5,9,11,12
01.01.0045-21	80C32	U4
01.01.0027-21	AD 712 JN	U17
01.16.0001-11	Cristal 11.0592 MHz	X1
01.09.0013-21	Transistor BC 327	Q4
01.04.0003-21	Diodo 1N4148	D1,2
01.04.0006-21	Zener BZX 79/C6V2	Z2
01.03.0067-21	Capacitor Cerâmico de Disco 56 pF x 50 V (4 mm)	C18,19
01.03.0035-21	Capacitor Cerâmico Multicamada 0,1µF x 63V	C1,4,5,6,7,8,9,10,11,12, 13,33,34,35,36,37,38,41, 42,43,44
01.03.0039-21	Capacitor de Poliéster J(5%) 0,1 µF x 250 V	C39
01.03.0027-21	Capacitor Eletrolítico Radial 100µF x 25 V	C40
01.02.0103-21	Resistor 68R1 1%	R24
01.02.0010-21	Resistor 100R 1%	R29
01.02.0102-21	Resistor 442R 1%	R23
01.02.0019-21	Resistor 1K 1%	R22,30
01.02.0024-21	Resistor 2K 1%	R27
01.02.0104-21	Resistor 3K32 1%	R25
01.02.0036-21	Resistor 8K66 1%	R28
01.02.0046-21	Resistor 40K2 1%	R26
01.02.0038-21	Resistor 10K 1%	R35,36,37,38,39
01.02.0040-21	Resistor 15K 1%	R42
01.02.0098-21	Resistor 10M 5%	R1,2,3,4,5,6,7,8,9,10,11,12
01.13.0043-21	Soquete 28 pinos	U7
01.13.0005-21	Conector	CN1,2
01.14.0010-21	Flat-Cable 15 Vias	FC1
01.14.0030-21	Flat-Cable 13 Vias	FC2
01.14.0029-21	Flat-Cable 12 Vias	FC3
01.14.0044-21	Flat-Cable 16 Vias	FC4
01.14.0043-21	Flat-Cable 13 Vias	FC5

Placa das Entradas

Código	Componentes	Referência
01.05.0082-20	Placa Entradas	-----
01.01.0019-21	CD4051BE	U2,4,6,8
Código	Componentes	Referência

01.01.0026-21	AD 706 JN	U1,3,5,7
01.09.0013-21	Transistor BC 327	Q1,2,3,4,5,6,7,8
01.04.0005-21	Diodo de Referência LM336/5V	D1,2
01.03.0035-21	Capacitor Cerâmico Multicamada 0,1µF x 63V	C1,2,3,5,7,9,11,12,13,14,15,17,19,21,23,24,25,26,27,29,31,33,35,36,37,38,39,41,43,45,47,48,49
01.03.0062-21	Capacitor Tântalo 22µF x 16V	C4,6,8,10,16,18,20,22,28,30,32,34,40,42,44,46
01.02.0010-21	Resistor 100R 1%	R30
01.02.0038-21	Resistor 1K 1%	R1,3,6,7,8,9,12,13,14,15,18,19,20,21,24,25,26,27,28,29
01.02.0030-21	Resistor 4K42 1%	R2,5,10,11,16,17,22,23
01.02.0031-21	Resistor 4K99 1%	R4

Placa da Borneira

Código	Componentes	Referência
01.05.0081-20	Placa da borneira – DMY-2015-Logger	-----
01.09.0015-21	BC 337	Q1
01.02.0010-21	Resistor 100R 1%	R2,4,6,8,10,12,14,16,18,20,22,24
01.02.0011-21	Resistor 150R 1%	R1,3,5,7,9,11,13,15,17,19,21,23
01.13.0002-21	Borne	CN1,2,3
01.13.0003-21	Conector Fêmea	P1,2

Placa do Alarme

Código	Componentes	Referência
01.05.0052-20	Placa do alarme	-----
01.01.0033-21	Acoplador ótico 2502	U3
01.04.0001-21	Diodo 1N4002	D1
01.03.0039-21	Capacitor de Poliéster 0,1 µF x 250 V	C1,2
01.02.0114-21	Resistor 270R 5%	R1
01.02.0072-21	Resistor 100R 5%	R2
01.12.0001-21	Relé 24 V	K1
01.17.0004-21	Barra de Pinos 2x2	CN1,2

Placa de Memórias

Código	Componentes	Referência
01.05.0108-20	PCI DMY-2015-Logger	-----
01.02.0008-21	Bateria Maxell CR2032 3V	BAT1
01.03.0043-21	Capacitor Eletrolítico Radial 100uF x 25V	C20
01.16.0005-11	Cristal 32,768kHz	X1
01.14.0052-21	Flat-Cable (9vias)	FC1
01.01.0077-21	E2Prom 24LC256	U1,2,3,4,5,6,7,8,9,10,11,12,13,14,15,16
01.03.0035-21	Capacitor Cerâmico Multicamada 0,1 µF x 63 V	C1,2,3,4,5,6,7,8,9,10,11,12,13,14,15,16,17
01.03.0007-21	Capacitor Cerâmico disco 10 pF X 100 V	C18,19
01.01.0078-21	Relógio de Tempo Real DS 1302	U17
01.02.0038-21	Resistor 10k 1%	R1,2,3,4,5,6

4.7 - Lista de material sobressalente recomendado

Placa do Display

Display DP1, 2, 3, 4, 5, 6

Placa da Fonte

IRF 822 Q3

UC 3842 U1

Fusível 2A F1

LM 358N U2

Placa da borneira

BC 337 Q1

Placa da CPU

4051 U14

4053 U15

Placa das Entradas

Diodo de referência LM336/5V D1,2

Cartela das Unidades de Engenharia

Cód.02.10.0003.21

PRESYS