
CONTADOR DMY-2030-TOT FCS

Versão Especial – Indicação do número de pulsos recebidos por minuto e contato externo para reset da contagem.

Solicitante Responsável: _____

Depto.: _____

As informações contidas nesta folha têm prioridade sobre aquelas do manual técnico do instrumento.

COMPORTAMENTO:

Este instrumento possui apenas uma entrada de sinal através dos terminais 2 e 3 (veja figura 1).

O nível de operação apresenta a totalização dos pulsos (mnemônico TOTAL) e o número de pulsos recebidos por minuto (mnemônico SPM – Strokes Por Minuto). A mudança entre as indicações é efetuada através da tecla DESCE. Quando a totalização for exibida pode-se pressionar a tecla SOBE para que seja mostrado o mnemônico RESET. O reset da totalização é realizado pressionando-se em seguida a tecla ENTER ou pode-se retornar à totalização sem reset pressionando SOBE novamente. Veja figura 2.

Quando o instrumento for acondicionado em caixa à prova de explosão, o reset da totalização também pode ser efetuado durante a exibição do nível de operação através do botão RESET no painel frontal da caixa.

As opções dos níveis de configuração GERAL, ENTRADA, PT.DET, TOTAL e ALARME são mostrados nas figuras 3 a 7 e seguem a descrição apresentada no manual técnico do instrumento DMY-2030-TOT FCS.

Os níveis ENTRADA e PT.DET (pré-determinação) (figuras 3 e 4) apresentam parâmetros de configuração associados à totalização dos pulsos.

No nível TOTAL, o mnemônico TOTAL.1 refere-se à totalização acumulada dos pulsos. A opção RESET neste nível tem efeito somente sobre a totalização acumulada.

O nível ALARME permite configurar alarmes sobre a totalização dos pulsos de entrada (mnemônico TOTAL) e sobre o número de pulsos por minuto (mnemônico SPM). Para os alarmes de alta (HI) ou baixa (LO) da totalização é necessário que seja configurado somente o setpoint de alarme (SP), enquanto para o número de pulsos por minuto (SPM) deve-se configurar os parâmetros de setpoint (SP) e de histerese (HIST). Para um alarme de alta de SPM, por exemplo, o instrumento entra em condição de alarme quando $SPM > SP$ e retorna à condição normal quando $SPM < SP - HIST$. Para o alarme de baixa, a condição de alarme é obtida quando $SPM < SP$, retornando à condição normal para $SPM > SP + HIST$. O parâmetro HIST é configurado na faixa de 0 a 250 U.E. (unidade de engenharia).

CONTADOR DMY-2030-TOT FCS

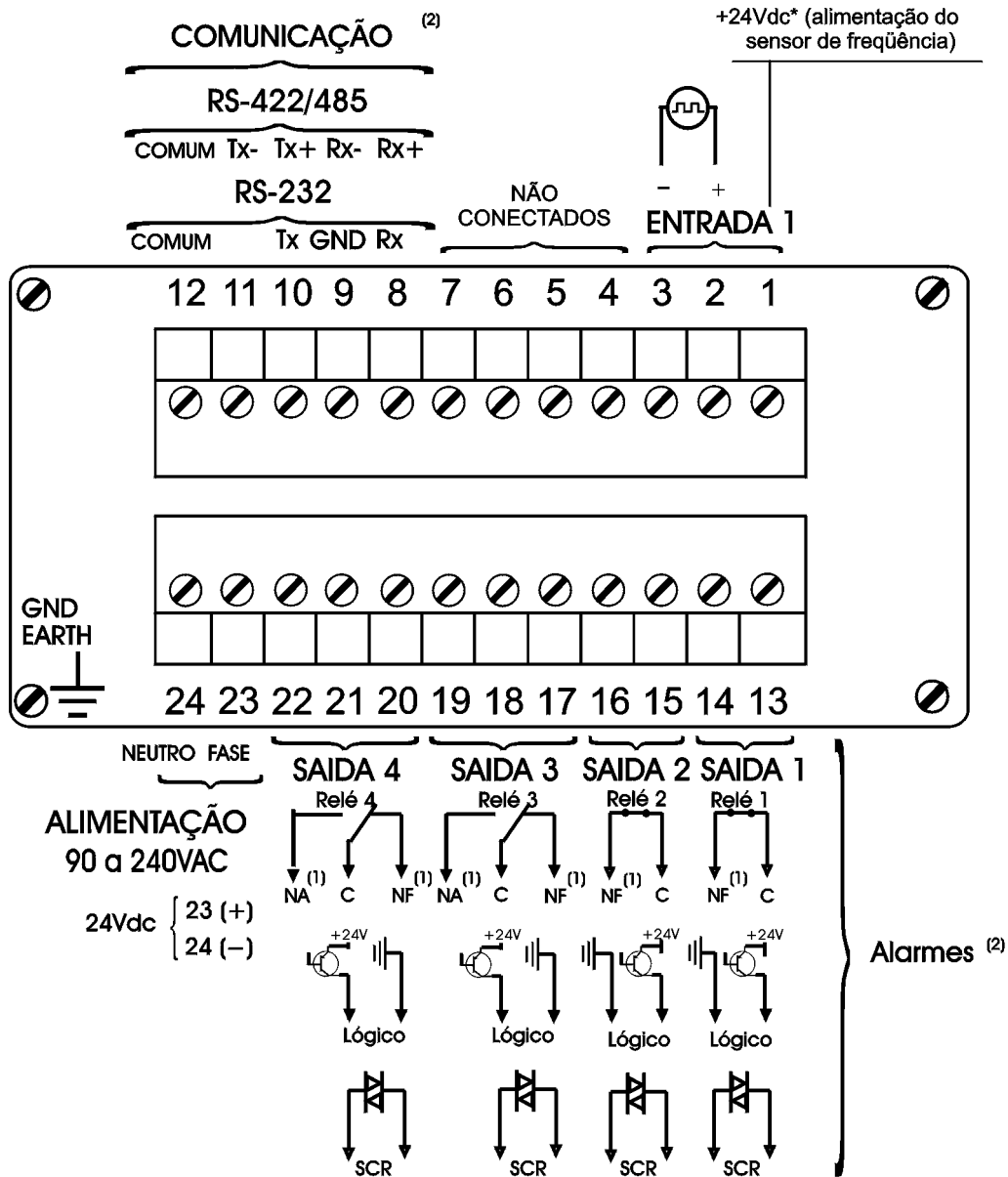


Fig. 1 – Diagrama de conexões.

CONTADOR DMY-2030-TOT FCS

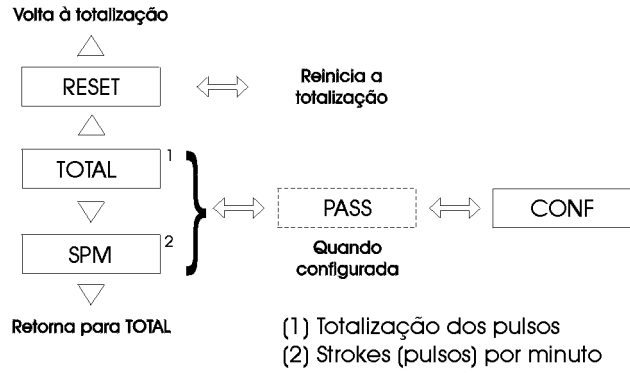


Fig. 2 – Nível de operação.

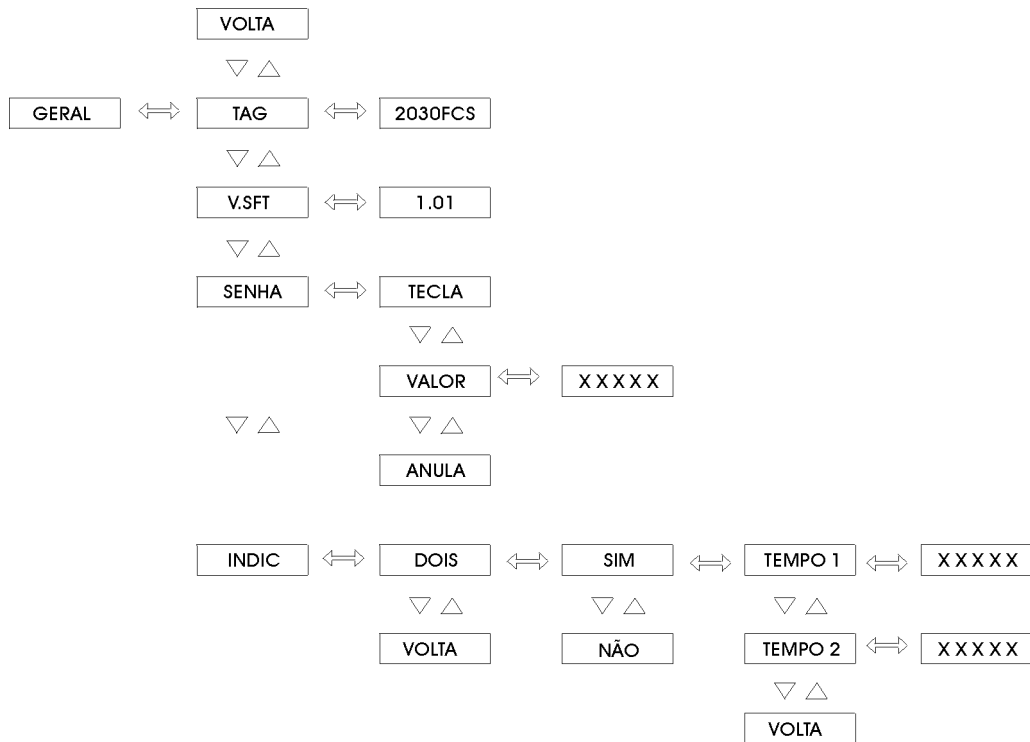


Fig. 3 – Nível de configuração GERAL.

CONTADOR DMY-2030-TOT FCS

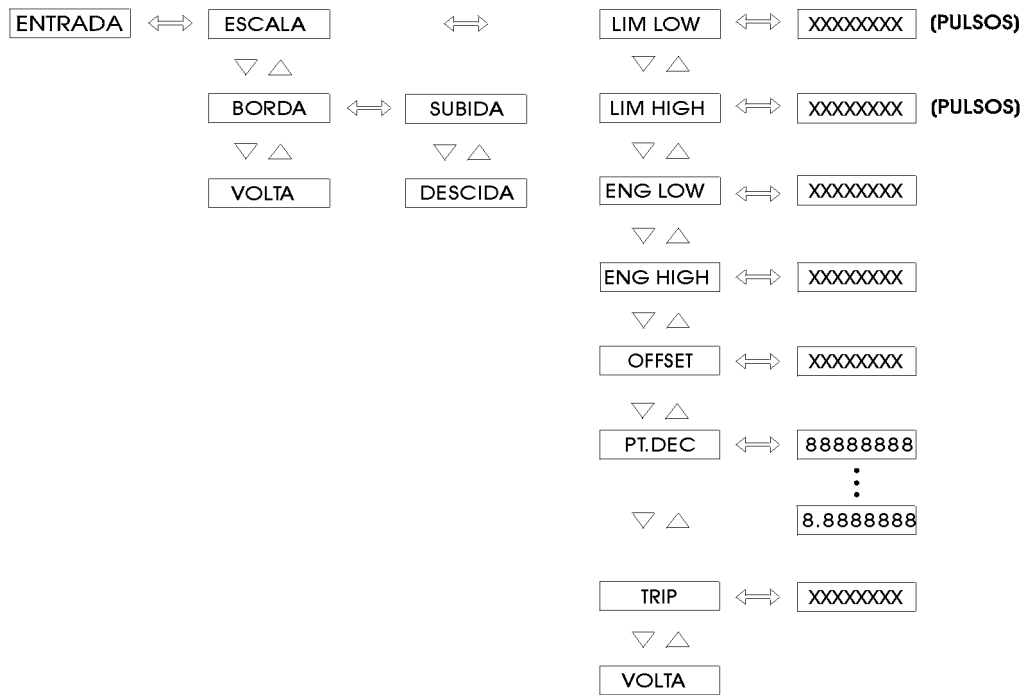


Fig. 4 – Nível de configuração ENTRADA.

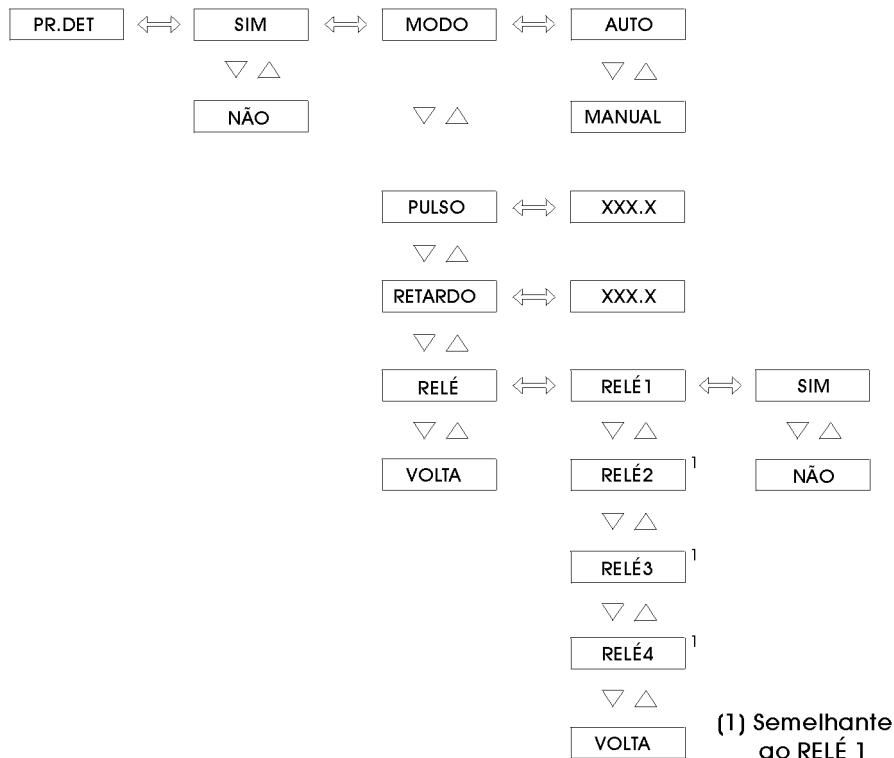


Fig. 5 – Nível de configuração PR.DET.

CONTADOR DMY-2030-TOT FCS

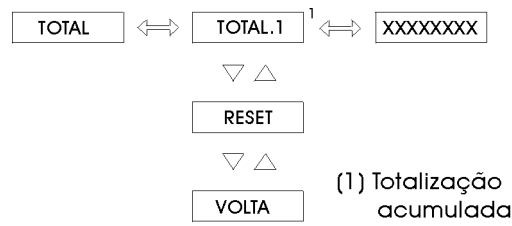
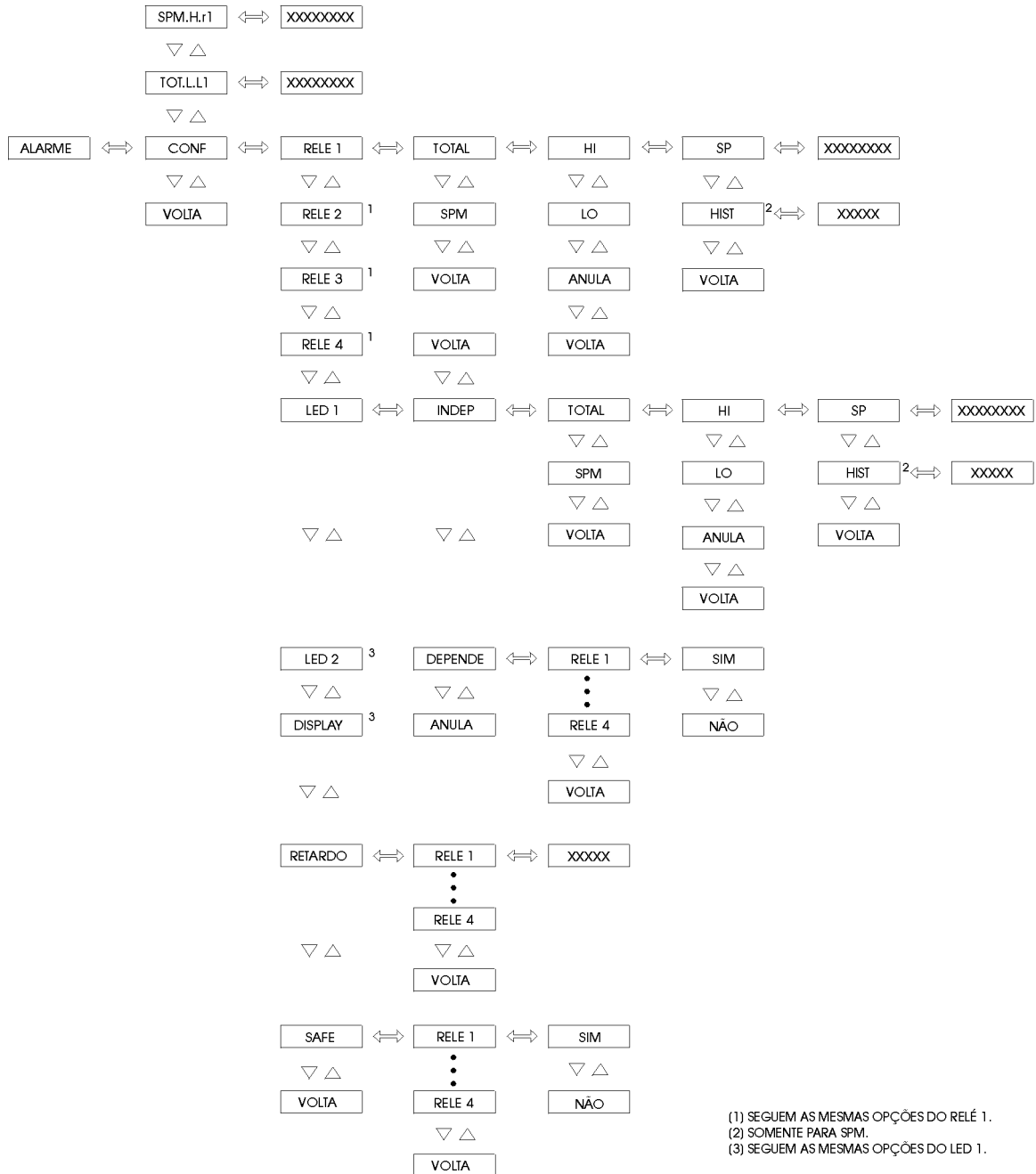


Fig. 6 – Nível de configuração TOTAL.



(1) SEGUEM AS MESMAS OPÇÕES DO RELÉ 1.
 (2) SOMENTE PARA SPM.
 (3) SEGUEM AS MESMAS OPÇÕES DO LED 1.

Fig. 7 – Nível de configuração ALARME.

CONTADOR DMY-2030-TOT FCS

1 - Relação dos Registros

A seguir encontra-se em forma de tabela uma relação com todos os registros encontrados nesta versão especial do instrumento DMY-2030-TOT-FCS, os respectivos endereços e as faixas de valores permitidos.

End	Registros	Faixa de valores
00	Totalização do canal 1 (4 primeiros dígitos)	Somente leitura U.E. canal 1)
01	Totalização do canal 1 (4 últimos dígitos)	Somente leitura (U.E. canal 1)
03	Pulsos por minuto (mnemônico SPM)	Somente leitura (pulsos/min)
04	Totalização acumulada do canal 1 (4 primeiros dígitos)	Somente leitura (U.E. canal 1)
05	Totalização acumulada do canal 1 (4 últimos dígitos)	Somente leitura (U.E. canal 1)
08	Máximo valor da totalização do canal 1 (mnemônico TRIP) (4 primeiros dígitos)	0 a 9999 U.E. canal 1
09	Máximo valor da totalização do canal 1 (4 últimos dígitos)	0 a 9999 U.E. canal 1
12	Primeiro caracter do TAG	(i)
13	Segundo caracter do TAG	(i)
14	Terceiro caracter do TAG	(i)
15	Quarto caracter do TAG	(i)
16	Quinto caracter do TAG	(i)
17	Sexto caracter do TAG	(i)
18	Sétimo caracter do TAG	(i)
19	Oitavo caracter do TAG	(i)
20	Endereço para comunicação (mnemônico ENDER)	0 a 99
21	Modo de transmissão (mnemônico PROT.)	0 - ASCII 1 - RTU
22	Baud rate (mnemônico BAUD)	0 - 300 bauds 1 - 600 bauds 2 - 1200 bauds 3 - 2400 bauds 4 - 4800 bauds 5 - 9600 bauds
23	Paridade (mnemônico PARID)	0 - sem paridade 1 - paridade par 2 - paridade ímpar
24	Habilitação da pré-determinação do canal 1	0 - desabilitada 1 - habilitada
26	Modo de reset da totalização do canal 1 por meio da pré-determinação	0 - automático 1 - manual
28	Habilitação do relé 1 para pré-determinação (mnemônico RELE)	0 - sem pré-determinação 1 - pré-determinação do canal 1
29	Habilitação do relé 2 para pré-determinação	Veja registro 28
30	Habilitação do relé 3 para pré-determinação	Veja registro 28
31	Habilitação do relé 4 para pré-determinação	Veja registro 28
32	Número de casas decimais para a totalização (mnemônico PT.DEC)	0 - sem casa decimal 1 - uma casa decimal 2 - duas casas decimais 3 - três casas decimais 4 - quatro casas decimais 5 - cinco casas decimais 6 - seis casas decimais 7 - sete casas decimais

CONTADOR DMY-2030-TOT FCS

33	Número de casas decimais para SPM	0 - sem casa decimal (somente leitura)
34	Borda do canal 1	0 - subida 1 - descida
36	Setpoint do alarme de alta da totalização associado ao relê 1 (4 primeiros dígitos)	0 a 9999 U.E. canal 1
37	Setpoint do alarme de alta da totalização associado ao relê 1 (4 últimos dígitos)	0 a 9999 U.E. canal 1
38	Setpoint do alarme de baixa da totalização associado ao relê 1 (4 primeiros dígitos)	0 a 9999 U.E. canal 1
39	Setpoint do alarme de baixa da totalização associado ao relê 1 (4 últimos dígitos)	0 a 9999 U.E. canal 1
40	Setpoint do alarme de alta do número de pulsos por minuto associado ao relê 1 (4 primeiros dígitos)	0 a 9999 pulsos/min
41	Setpoint do alarme de alta do número de pulsos por minuto associado ao relê 1 (4 últimos dígitos)	0 a 9999 pulsos/min
42	Setpoint do alarme de baixa do número de pulsos por minuto associado ao relê 1 (4 primeiros dígitos)	0 a 9999 pulsos/min
43	Setpoint do alarme de baixa do número de pulsos por minuto associado ao relê 1 (4 últimos dígitos)	0 a 9999 pulsos/min
44	Setpoint do alarme de alta da totalização associado ao relê 2 (4 primeiros dígitos)	0 a 9999 U.E. canal 1
45	Setpoint do alarme de alta da totalização associado ao relê 2 (4 últimos dígitos)	0 a 9999 U.E. canal 1
46	Setpoint do alarme de baixa da totalização associado ao relê 2 (4 primeiros dígitos)	0 a 9999 U.E. canal 1
47	Setpoint do alarme de baixa da totalização associado ao relê 2 (4 últimos dígitos)	0 a 9999 U.E. canal 1
48	Setpoint do alarme de alta do número de pulsos por minuto associado ao relê 2 (4 primeiros dígitos)	0 a 9999 pulsos/min
49	Setpoint do alarme de alta do número de pulsos por minuto associado ao relê 2 (4 últimos dígitos)	0 a 9999 pulsos/min
50	Setpoint do alarme de baixa do número de pulsos por minuto associado ao relê 2 (4 primeiros dígitos)	0 a 9999 pulsos/min
51	Setpoint do alarme de baixa do número de pulsos por minuto associado ao relê 2 (4 últimos dígitos)	0 a 9999 pulsos/min
52	Setpoint do alarme de alta da totalização associado ao relê 3 (4 primeiros dígitos)	0 a 9999 U.E. canal 1
53	Setpoint do alarme de alta da totalização associado ao relê 3 (4 últimos dígitos)	0 a 9999 U.E. canal 1
54	Setpoint do alarme de baixa da totalização associado ao relê 3 (4 primeiros dígitos)	0 a 9999 U.E. canal 1
55	Setpoint do alarme de baixa da totalização associado ao relê 3 (4 últimos dígitos)	0 a 9999 U.E. canal 1
56	Setpoint do alarme de alta do número de pulsos por minuto associado ao relê 3 (4 primeiros dígitos)	0 a 9999 pulsos/min
57	Setpoint do alarme de alta do número de pulsos por minuto associado ao relê 3 (4 últimos dígitos)	0 a 9999 pulsos/min
58	Setpoint do alarme de baixa do número de pulsos por minuto associado ao relê 3 (4 primeiros dígitos)	0 a 9999 pulsos/min
59	Setpoint do alarme de baixa do número de pulsos por minuto associado ao relê 3 (4 últimos dígitos)	0 a 9999 pulsos/min
60	Setpoint do alarme de alta da totalização associado ao relê 4 (4 primeiros dígitos)	0 a 9999 U.E. canal 1

CONTADOR DMY-2030-TOT FCS

61	Setpoint do alarme de alta da totalização associado ao relê 4 (4 últimos dígitos)	0 a 9999 U.E. canal 1
62	Setpoint do alarme de baixa da totalização associado ao relê 4 (4 primeiros dígitos)	0 a 9999 U.E. canal 1
63	Setpoint do alarme de baixa da totalização associado ao relê 4 (4 últimos dígitos)	0 a 9999 U.E. canal 1
64	Setpoint do alarme de alta do número de pulsos por minuto associado ao relê 4 (4 primeiros dígitos)	0 a 9999 pulsos/min
65	Setpoint do alarme de alta do número de pulsos por minuto associado ao relê 4 (4 últimos dígitos)	0 a 9999 pulsos/min
66	Setpoint do alarme de baixa do número de pulsos por minuto associado ao relê 4 (4 primeiros dígitos)	0 a 9999 pulsos/min
67	Setpoint do alarme de baixa do número de pulsos por minuto associado ao relê 4 (4 últimos dígitos)	0 a 9999 pulsos/min
68	Setpoint do alarme de alta da totalização associado ao led 1 (4 primeiros dígitos)	0 a 9999 U.E. canal 1
69	Setpoint do alarme de alta da totalização associado ao led 1 (4 últimos dígitos)	0 a 9999 U.E. canal 1
70	Setpoint do alarme de baixa da totalização associado ao led 1 (4 primeiros dígitos)	0 a 9999 U.E. canal 1
71	Setpoint do alarme de baixa da totalização associado ao led 1 (4 últimos dígitos)	0 a 9999 U.E. canal 1
72	Setpoint do alarme de alta do número de pulsos por minuto associado ao led 1 (4 primeiros dígitos)	0 a 9999 pulsos/min
73	Setpoint do alarme de alta do número de pulsos por minuto associado ao led 1 (4 últimos dígitos)	0 a 9999 pulsos/min
74	Setpoint do alarme de baixa do número de pulsos por minuto associado ao led 1 (4 primeiros dígitos)	0 a 9999 pulsos/min
75	Setpoint do alarme de baixa do número de pulsos por minuto associado ao led 1 (4 últimos dígitos)	0 a 9999 pulsos/min
76	Setpoint do alarme de alta da totalização associado ao led 2 (4 primeiros dígitos)	0 a 9999 U.E. canal 1
77	Setpoint do alarme de alta da totalização associado ao led 2 (4 últimos dígitos)	0 a 9999 U.E. canal 1
78	Setpoint do alarme de baixa da totalização associado ao led 2 (4 primeiros dígitos)	0 a 9999 U.E. canal 1
79	Setpoint do alarme de baixa da totalização associado ao led 2 (4 últimos dígitos)	0 a 9999 U.E. canal 1
80	Setpoint do alarme de alta do número de pulsos por minuto associado ao led 2 (4 primeiros dígitos)	0 a 9999 pulsos/min
81	Setpoint do alarme de alta do número de pulsos por minuto associado ao led 2 (4 últimos dígitos)	0 a 9999 pulsos/min
82	Setpoint do alarme de baixa do número de pulsos por minuto associado ao led 2 (4 primeiros dígitos)	0 a 9999 pulsos/min
83	Setpoint do alarme de baixa do número de pulsos por minuto associado ao led 2 (4 últimos dígitos)	0 a 9999 pulsos/min
84	Setpoint do alarme de alta da totalização associado ao display (4 primeiros dígitos)	0 a 9999 U.E. canal 1
85	Setpoint do alarme de alta da totalização associado ao display (4 últimos dígitos)	0 a 9999 U.E. canal 1
86	Setpoint do alarme de baixa da totalização associado ao display (4 primeiros dígitos)	0 a 9999 U.E. canal 1
87	Setpoint do alarme de baixa da totalização associado ao display (4 últimos dígitos)	0 a 9999 U.E. canal 1

CONTADOR DMY-2030-TOT FCS

88	Setpoint do alarme de alta do número de pulsos por minuto associado ao display (4 primeiros dígitos)	0 a 9999 pulsos/min
89	Setpoint do alarme de alta do número de pulsos por minuto associado ao display (4 últimos dígitos)	0 a 9999 pulsos/min
90	Setpoint do alarme de baixa do número de pulsos por minuto associado ao display (4 primeiros dígitos)	0 a 9999 pulsos/min
91	Setpoint do alarme de baixa do número de pulsos por minuto associado ao display (4 últimos dígitos)	0 a 9999 pulsos/min
92	Limite inferior do sinal de entrada do canal 1 (4 primeiros dígitos)	0 a 9999 (ii)
93	Limite inferior do sinal de entrada do canal 1 (4 últimos dígitos)	0 a 9999 (ii)
96	Limite superior do sinal de entrada do canal 1 (4 primeiros dígitos)	0 a 9999 (ii)
97	Limite superior do sinal de entrada do canal 1 (4 últimos dígitos)	0 a 9999 (ii)
100	Indicação no display relativa ao limite inferior do sinal de entrada do canal 1 (4 primeiros dígitos)	0 a 9999
101	Indicação no display relativa ao limite inferior do sinal de entrada do canal 1 (4 últimos dígitos)	0 a 9999
104	Indicação no display relativa ao limite superior do sinal de entrada do canal 1 (4 primeiros dígitos)	0 a 9999
105	Indicação no display relativa ao limite superior do sinal de entrada do canal 1 (4 últimos dígitos)	0 a 9999
108	Offset do canal 1 (mnemonônico OFFSET) (4 primeiros dígitos)	0 a 9999
109	Offset do canal 1 (mnemonônico OFFSET) (4 últimos dígitos)	0 a 9999
112	Tempo que a totalização (TOTAL) fica sendo mostrada	1 a 3000 segundos
113	Tempo que o número de pulsos por minuto (SPM) fica sendo mostrado	1 a 3000 segundos
114	Retardo referente ao relê 1 (mnemônico RETARDO)	0.0 a 3000.0 segundos
115	Retardo referente ao relê 2	0.0 a 3000.0 segundos
116	Retardo referente ao relê 3	0.0 a 3000.0 segundos
117	Retardo referente ao relê 4	0.0 a 3000.0 segundos
118	Intervalo de tempo de acionamento dos relés para pré-determinação no canal 1 (mnemônico PULSO)	0.1 a 3000.0 segundos
120	Retardo do acionamento dos relés para pré-determinação no canal 1 (mnemônico RETARDO)	0.0 a 3000.0 segundos
122	Senha (mnemônico SENHA)	-9999 a 30000
123	Versão (mnemônico V.SFT)	Somente leitura
124	Histerese do alarme de alta do número de pulsos por minuto associado ao relê 1 (4 primeiros dígitos)	0 a 250 pulsos/min
125	Histerese do alarme de baixa do número de pulsos por minuto associado ao relê 1 (4 primeiros dígitos)	0 a 250 pulsos/min
126	Histerese do alarme de alta do número de pulsos por minuto associado ao relê 2 (4 primeiros dígitos)	0 a 250 pulsos/min
127	Histerese do alarme de baixa do número de pulsos por minuto associado ao relê 2 (4 primeiros dígitos)	0 a 250 pulsos/min
128	Histerese do alarme de alta do número de pulsos por minuto associado ao relê 3 (4 primeiros dígitos)	0 a 250 pulsos/min
129	Histerese do alarme de baixa do número de pulsos por minuto associado ao relê 3 (4 primeiros dígitos)	0 a 250 pulsos/min
130	Histerese do alarme de alta do número de pulsos por minuto associado ao relê 4 (4 primeiros dígitos)	0 a 250 pulsos/min
131	Histerese do alarme de baixa do número de pulsos por minuto associado ao relê 4 (4 primeiros dígitos)	0 a 250 pulsos/min
132	Histerese do alarme de alta do número de pulsos por minuto associado ao led 1 (4 primeiros dígitos)	0 a 250 pulsos/min
133	Histerese do alarme de baixa do número de pulsos por minuto associado ao led 1 (4 primeiros dígitos)	0 a 250 pulsos/min

CONTADOR DMY-2030-TOT FCS

134	Histerese do alarme de alta do número de pulsos por minuto associado ao led 2 (4 primeiros dígitos)	0 a 250 pulsos/min
135	Histerese do alarme de baixa do número de pulsos por minuto associado ao led 2 (4 primeiros dígitos)	0 a 250 pulsos/min
136	Histerese do alarme de alta do número de pulsos por minuto associado ao display (4 primeiros dígitos)	0 a 250 pulsos/min
137	Histerese do alarme de baixa do número de pulsos por minuto associado ao display (4 primeiros dígitos)	0 a 250 pulsos/min

Obs.:

-U.E. significa Unidade de Engenharia;

-A faixa de valores de certos registros enumerados na tabela acima apresentam ponto decimal. Para efeito de formação da mensagem, deve-se ignorar a presença deste ponto decimal, visto que ele é fixo;

(i) Os valores permitidos para os caracteres do TAG são os códigos ASCII dos seguintes caracteres: '-', '.', '_', ' ', '0' a '9' e 'a' a 'y' (exceto 'm', 'v', 'w' e 'x');

(ii) O limite inferior do sinal de entrada não pode ser maior que o limite superior.

2 - Relação dos Coils

Abaixo encontra-se em forma de tabela uma relação com todos os coils encontrados nesta versão especial do instrumento DMY-2030-TOT-FCS e respectivos endereços.

End.	Coils
1	Habilita senha por valor (mnemônico VALOR)
2	Habilita senha por tecla (mnemônico TECLA)
3	Habilita condição de segurança do relê 1 (mnemônico SAFE)
4	Habilita condição de segurança do relê 2
5	Habilita condição de segurança do relê 3
6	Habilita condição de segurança do relê 4
7	Torna o alarme do led 1 independente
8	Torna o alarme do led 2 independente
9	Torna o alarme do display independente
10	Associa a dependência do alarme do led 1 com o relê 1
11	Associa a dependência do alarme do led 1 com o relê 2
12	Associa a dependência do alarme do led 1 com o relê 3
13	Associa a dependência do alarme do led 1 com o relê 4
14	Associa a dependência do alarme do led 2 com o relê 1
15	Associa a dependência do alarme do led 2 com o relê 2
16	Associa a dependência do alarme do led 2 com o relê 3
17	Associa a dependência do alarme do led 2 com o relê 4
18	Associa a dependência alarme do display com o relê 1
19	Associa a dependência do alarme do display com o relê 2
20	Associa a dependência do alarme do display com o relê 3
21	Associa a dependência do alarme do display com o relê 4
26	Habilita alarme de alta da totalização associado ao relê 1
27	Habilita alarme de alta da totalização associado ao relê 2
28	Habilita alarme de alta da totalização associado ao relê 3
29	Habilita alarme de alta da totalização associado ao relê 4
30	Habilita alarme de alta da totalização associado ao led 1
31	Habilita alarme de alta da totalização associado ao led 2
32	Habilita alarme de alta da totalização associado ao display
33	

CONTADOR DMY-2030-TOT FCS

34	Habilita alarme de baixa da totalização associado ao relê 1
35	Habilita alarme de baixa da totalização associado ao relê 2
36	Habilita alarme de baixa da totalização associado ao relê 3
37	Habilita alarme de baixa da totalização associado ao relê 4
38	Habilita alarme de baixa da totalização associado ao led 1
39	Habilita alarme de baixa da totalização associado ao led 2
40	Habilita alarme de baixa da totalização associado ao display
41	
42	Habilita alarme de alta do número de pulsos por minuto associado ao relê 1
43	Habilita alarme de alta do número de pulsos por minuto associado ao relê 2
44	Habilita alarme de alta do número de pulsos por minuto associado ao relê 3
45	Habilita alarme de alta do número de pulsos por minuto associado ao relê 4
46	Habilita alarme de alta do número de pulsos por minuto associado ao led 1
47	Habilita alarme de alta do número de pulsos por minuto associado ao led 2
48	Habilita alarme de alta do número de pulsos por minuto associado ao display
49	
50	Habilita alarme de baixa do número de pulsos por minuto associado ao relê 1
51	Habilita alarme de baixa do número de pulsos por minuto associado ao relê 2
52	Habilita alarme de baixa do número de pulsos por minuto associado ao relê 3
53	Habilita alarme de baixa do número de pulsos por minuto associado ao relê 4
54	Habilita alarme de baixa do número de pulsos por minuto associado ao led 1
55	Habilita alarme de baixa do número de pulsos por minuto associado ao led 2
56	Habilita alarme de baixa do número de pulsos por minuto associado ao display
57	
58	Estado do relê 1 (i): 0 - relê em estado normal; 1 - relê em estado de alarme
59	Estado do relê 2 (i)
60	Estado do relê 3 (i)
61	Estado do relê 4 (i)
62	Estado do led 1 (i)
63	Estado do led 2 (i)
64	Estado do display (i)
65	Reset da totalização do canal 1 (ii)
67	Reset da totalização acumulada do canal 1 (ii)
69	
70	Indicação mostrada no display: (0 - totalização; 1 – número de pulsos por minuto)
71	Habilita modo de varredura automático (mnemônico INDIC)

- (i) Coil de leitura somente;
- (ii) Coil de escrita somente.

—