

**INDICADOR DIGITAL MULTI-PONTO DMY-2015 /  
CONVERSOR MULTI-PONTO TY-2095**

**Versão Especial - Sinalizador de Eventos DMY-2015-SE / TY-2095-SE**

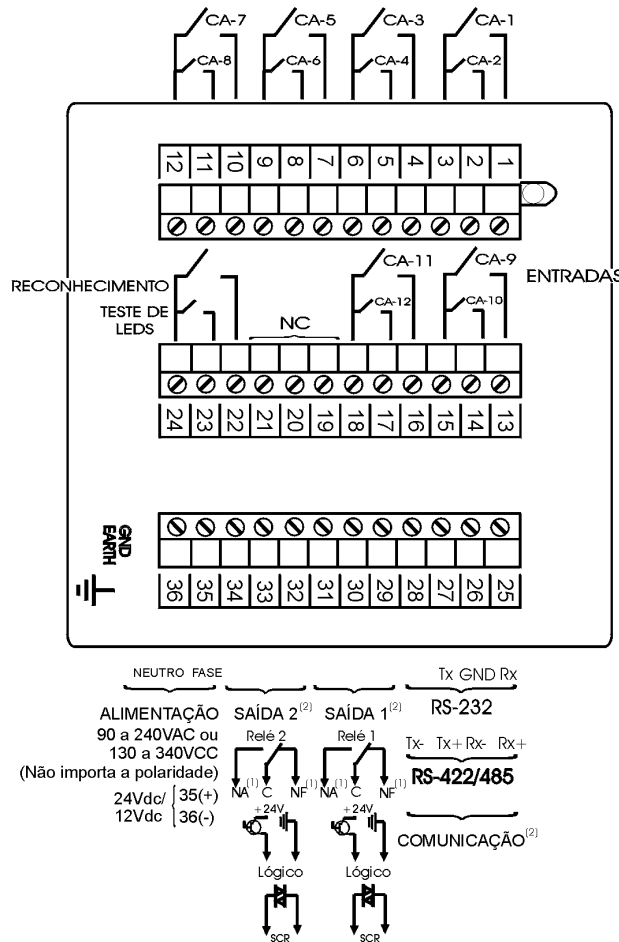
Solicitante Responsável: \_\_\_\_\_

Depto.: \_\_\_\_\_

As informações contidas nesta folha têm prioridade sobre aquelas do manual técnico do instrumento.

**COMPORTAMENTO:**

Este instrumento possui 12 entradas de contato (correspondentes aos canais 1 a 12) para conexão com sensores de alarme e entradas de contato para reconhecimento dos alarmes (terminais 22 e 24) e teste dos leds (terminais 23 e 24). Veja diagrama de conexões na figura abaixo. O painel frontal apresenta 12 leds associados a cada um dos canais. Na ocorrência do alarme de um determinado canal, o led correspondente é aceso.

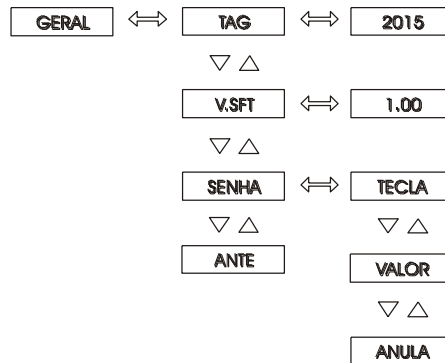


**Notas:**

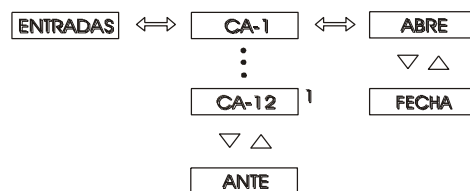
- (1) Os contatos dos relés (NF e NA) supõem que o instrumento está energizado, em condição de não alarme e com opção SAFE habilitada.
- (2) Módulos opcionais

**INDICADOR DIGITAL MULTI-PONTO DMY-2015 /  
CONVERSOR MULTI-PONTO TY-2095**

O nível GERAL apresenta as opções TAG, V.SFT (versão do software) e SENHA.



O nível ENTR permite selecionar o estado em que cada canal se encontra normalmente: aberto (mnemônico ABRE) ou fechado (mnemônico FECH). Caso seja alterada a configuração de estado de um dos relés durante a condição de alarme, deve-se fazer o reconhecimento dos alarmes.



(1) SEGUE AS MESMAS OPÇÕES DO CA-1

O nível ALARMES apresenta as opções RL.1, RL.2, MODO, ACK (reconhecimento), RTAR (retardo), SAFE e INTR (intermitente).

RL.1 e RL.2 permitem escolher os canais que acionarão os relés 1 e 2, respectivamente, quando o estado de um destes canais diferir daquele configurado no nível ENTR. Quando um canal entra em condição de alarme, o relé correspondente é acionado imediatamente (exceto quando se configura um intervalo de retardo para o relé na opção RTAR) e pode ser desacionado apenas quando se reconhece os alarmes (através da tecla ACK em nível de operação ou do fechamento da entrada de contato com terminais 22 e 24).

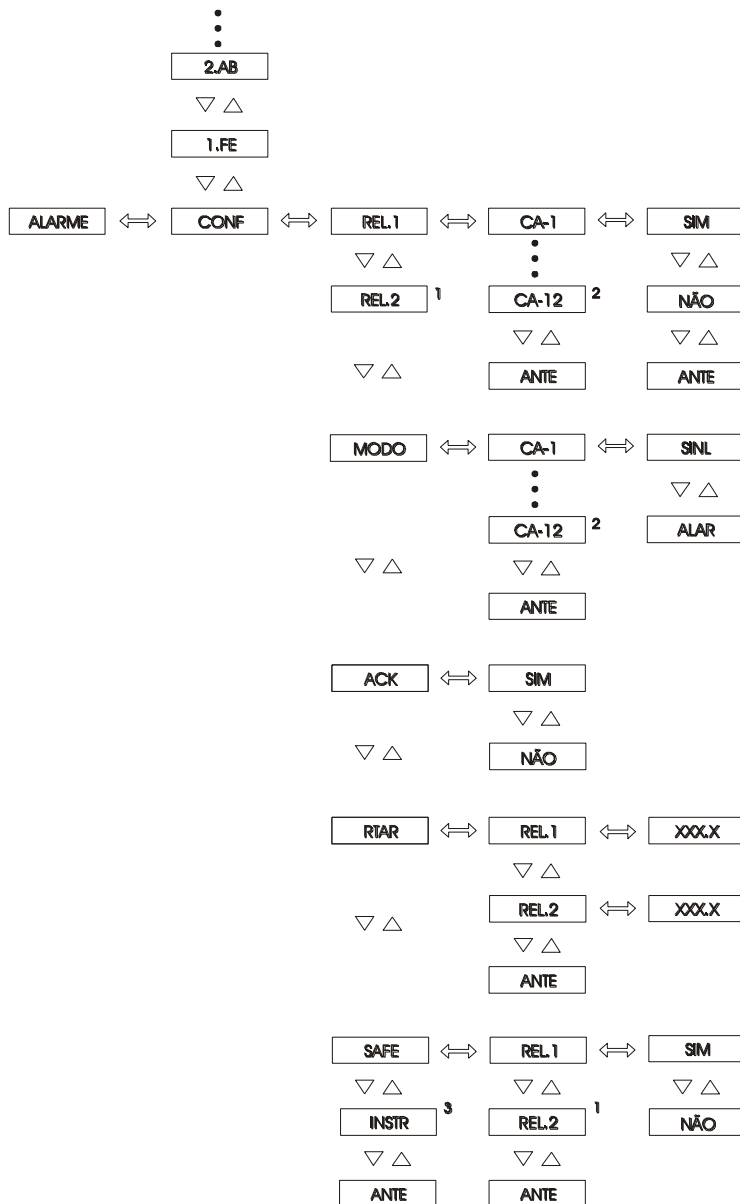
A opção MODO configura o instrumento para indicar a ocorrência de um alarme nos modos de  *sinalização*  (mnemônico SINL) ou de  *alarme*  (mnemônico ALAR). Na ocorrência de alarme em um canal, o led de indicação correspondente permanece aceso continuamente para o modo de  *sinalização* , enquanto pisca para o modo de  *alarme* . Após o reconhecimento dos alarmes, os relés são desacionados e os leds se mantêm acesos continuamente enquanto a condição de alarme de seus canais persistir.

**INDICADOR DIGITAL MULTI-PONTO DMY-2015 /  
CONVERSOR MULTI-PONTO TY-2095**

Os relés podem ser acionados continuamente ou intermitentemente durante a condição de alarme. A opção INTR permite configurar os relés para funcionamento intermitente ao se selecionar SIM. Neste caso, o relé em condição de alarme tem seu estado (aberto ou fechado) alternado rapidamente com período de 0,6 segundos.

O uso da tecla ACK em nível de operação para reconhecimento dos alarmes depende de sua habilitação na opção ACK.

O nível ALARMES também apresenta as opções de retardo (mnemônico RTAR) e safe (mnemônico SAFE).



- (1) SEGUE AS MESMAS OPÇÕES DO RELÉ 1.
- (2) SEGUE AS MESMAS OPÇÕES DO CA-1.
- (3) SEGUE AS MESMAS OPÇÕES DE SAFE.

**INDICADOR DIGITAL MULTI-PONTO DMY-2015 /  
CONVERSOR MULTI-PONTO TY-2095**

Em nível de operação, o display superior permanece apagado enquanto não ocorrer condição alarme ou em condição normal após reconhecimento dos alarmes. Quando um canal entra em condição de alarme, o mnemônico correspondente ao modo de indicação para o alarme deste canal passa a piscar no display superior (mnemônicos ALAR ou SINL).

O instrumento memoriza a ordem de ocorrência dos alarmes e indica, no display inferior de dois dígitos, o número do último canal a entrar em estado de alarme. Após reconhecimento dos alarmes, o display inferior muda sua indicação quando o último canal sai da condição de alarme (volta ao estado configurado no nível ENTR) e passa a mostrar o penúltimo canal a entrar em alarme (caso esteja ainda nesta situação) ou outro canal segundo a ordem de entrada. Quando não houver mais nenhum canal em alarme, o display inferior mostra o mnemônico ON.

Durante o teste dos leds (terminais 23 e 24 fechados), todos os 12 leds do painel frontal são acesos. Os leds voltam a funcionar normalmente quando a entrada de contato for aberta.

**Relação dos Registros e Coils para DMY-2015-SE / TY-2095-SE**

**1 - Relação dos Registros**

Abaixo encontra-se em forma de tabela uma relação com todos os registros encontrados no instrumento DMY-2015-SE/TY-2095-SE, respectivos endereços e as faixas de valores permitidos.

<b>End</b>	<b>Registros</b>	<b>Faixa de valores</b>
00	Estado da entrada 1	0 - aberta 1 - fechada (Somente leitura)
01	Estado da entrada 2	Somente leitura
02	Estado da entrada 3	Somente leitura
03	Estado da entrada 4	Somente leitura
04	Estado da entrada 5	Somente leitura
05	Estado da entrada 6	Somente leitura
06	Estado da entrada 7	Somente leitura
07	Estado da entrada 8	Somente leitura
08	Estado da entrada 9	Somente leitura
09	Estado da entrada 10	Somente leitura
10	Estado da entrada 11	Somente leitura
11	Estado da entrada 12	Somente leitura
12	Último canal a entrar em alarme	0 - sem alarme 1 a 12 - canais 1 a 12 (Somente leitura)
13	Primeiro caracter do TAG	(i)

**INDICADOR DIGITAL MULTI-PONTO DMY-2015 /  
CONVERSOR MULTI-PONTO TY-2095**

14	Segundo caracter do TAG	(i)
15	Terceiro caracter do TAG	(i)
16	Quarto caracter do TAG	(i)
17	Endereço para comunicação (mnemônico ENDR)	0 a 99
18	Baud rate (mnemônico BAUD)	0 - 300 bauds 1 - 600 bauds 2 - 1200 bauds 3 - 2400 bauds 4 - 4800 bauds 5 - 9600 bauds
19	Paridade (mnemônico PARD)	0 - sem paridade 1 - paridade par 2 - paridade ímpar
20	Retardo referente ao relê 1 (mnemônico RTAR)	0.0 a 999.9 segundos (ii)
21	Retardo referente ao relê 2	0.0 a 999.9 segundos (ii)
22	Senha (mnemônico SENH)	-999 a 9999
23	Versão (mnemônico V.SFT)	Somente leitura

Obs.:

(i) Os valores permitidos para os caracteres do TAG são os códigos ASCII dos seguintes caracteres: '-', '.', '\_', ' ', '0' a '9' e 'a' a 'y' (exceto 'm', 'v', 'w' e 'x').

(ii) Para efeito de formação da mensagem, deve-se ignorar a presença deste ponto decimal, visto que ele é fixo. Desta forma, para mudar o valor do retardo do relê 1 (registro 20) para 1,0 segundo, por exemplo, é necessário que o valor do registro mude para 10.

## 2 - Relação dos Coils

Abaixo encontra-se em forma de tabela uma relação com todos os coils encontrados no instrumento DMY-2015-SE/TY-2095-SE e respectivos endereços.

End.	Coils
1	Habilita senha por valor (mnemônico VALOR)
2	Habilita senha por tecla (mnemônico TECLA)
3	Habilita condição de segurança do relê 1 (mnemônico SAFE)
4	Habilita condição de segurança do relê 2
5	Estado em que o canal 1 se encontra normalmente (mnemônico CA-1 do nível ENTR) (i): 0 - fechado; 1 - aberto.
6	Estado em que o canal 2 se encontra normalmente (i)
7	Estado em que o canal 3 se encontra normalmente (i)
8	Estado em que o canal 4 se encontra normalmente (i)
9	Estado em que o canal 5 se encontra normalmente (i)
10	Estado em que o canal 6 se encontra normalmente (i)
11	Estado em que o canal 7 se encontra normalmente (i)

**INDICADOR DIGITAL MULTI-PONTO DMY-2015 /  
CONVERSOR MULTI-PONTO TY-2095**

12	Estado em que o canal 8 se encontra normalmente (i)
13	Estado em que o canal 9 se encontra normalmente (i)
14	Estado em que o canal 10 se encontra normalmente (i)
15	Estado em que o canal 11 se encontra normalmente (i)
16	Estado em que o canal 12 se encontra normalmente (i)
17	Habilita alarme do canal 1 associado ao relê 1
18	Habilita alarme do canal 2 associado ao relê 1
19	Habilita alarme do canal 3 associado ao relê 1
20	Habilita alarme do canal 4 associado ao relê 1
21	Habilita alarme do canal 5 associado ao relê 1
22	Habilita alarme do canal 6 associado ao relê 1
23	Habilita alarme do canal 7 associado ao relê 1
24	Habilita alarme do canal 8 associado ao relê 1
25	Habilita alarme do canal 9 associado ao relê 1
26	Habilita alarme do canal 10 associado ao relê 1
27	Habilita alarme do canal 11 associado ao relê 1
28	Habilita alarme do canal 12 associado ao relê 1
29	Habilita alarme do canal 1 associado ao relê 2
30	Habilita alarme do canal 2 associado ao relê 2
31	Habilita alarme do canal 3 associado ao relê 2
32	Habilita alarme do canal 4 associado ao relê 2
33	Habilita alarme do canal 5 associado ao relê 2
34	Habilita alarme do canal 6 associado ao relê 2
35	Habilita alarme do canal 7 associado ao relê 2
36	Habilita alarme do canal 8 associado ao relê 2
37	Habilita alarme do canal 9 associado ao relê 2
38	Habilita alarme do canal 10 associado ao relê 2
39	Habilita alarme do canal 11 associado ao relê 2
40	Habilita alarme do canal 12 associado ao relê 2
41	Estado do relê 1 (ii): 0 - relê em estado normal; 1 - relê em estado de alarme.
42	Estado do relê 2 (ii)
43	Reconhecimento dos alarmes (mnemônico ACK) (iii)
44	Estado dos alarmes associados ao canal 1 (ii) 0 - nenhum relê alarmado pelo canal 1; 1 - pelo menos um relê alarmado pelo canal 1.
45	Estado dos alarmes associados ao canal 2 (ii)
46	Estado dos alarmes associados ao canal 3 (ii)
47	Estado dos alarmes associados ao canal 4 (ii)
48	Estado dos alarmes associados ao canal 5 (ii)
49	Estado dos alarmes associados ao canal 6 (ii)
50	Estado dos alarmes associados ao canal 7 (ii)
51	Estado dos alarmes associados ao canal 8 (ii)
52	Estado dos alarmes associados ao canal 9 (ii)

**INDICADOR DIGITAL MULTI-PONTO DMY-2015 /  
CONVERSOR MULTI-PONTO TY-2095**

53	Estado dos alarmes associados ao canal 10 (ii)
54	Estado dos alarmes associados ao canal 11 (ii)
55	Estado dos alarmes associados ao canal 12 (ii)
56	Modo de indicação da ocorrência de alarme do canal 1 (mnemônico MODO): 0 - modo de sinalização; 1 - modo de alarme.
57	Modo de indicação da ocorrência de alarme do canal 2
58	Modo de indicação da ocorrência de alarme do canal 3
59	Modo de indicação da ocorrência de alarme do canal 4
60	Modo de indicação da ocorrência de alarme do canal 5
61	Modo de indicação da ocorrência de alarme do canal 6
62	Modo de indicação da ocorrência de alarme do canal 7
63	Modo de indicação da ocorrência de alarme do canal 8
64	Modo de indicação da ocorrência de alarme do canal 9
65	Modo de indicação da ocorrência de alarme do canal 10
66	Modo de indicação da ocorrência de alarme do canal 11
67	Modo de indicação da ocorrência de alarme do canal 12
68	Acionamento do relé 1 (mnemônico INTR): 0 - contínuo; 1 - intermitente.
69	Acionamento do relé 2

- (i) Quando se altera a configuração de estado de um dos relés durante a condição de alarme, deve-se fazer o reconhecimento dos alarmes;
- (ii) Coil de leitura somente;
- (iii) Coil de escrita somente.