

CONTROLADOR DIGITAL UNIVERSAL DCY-2050 LIGHT

Versão Especial - Controlador e totalizador com pré-determinação e entrada em contato para start e reset

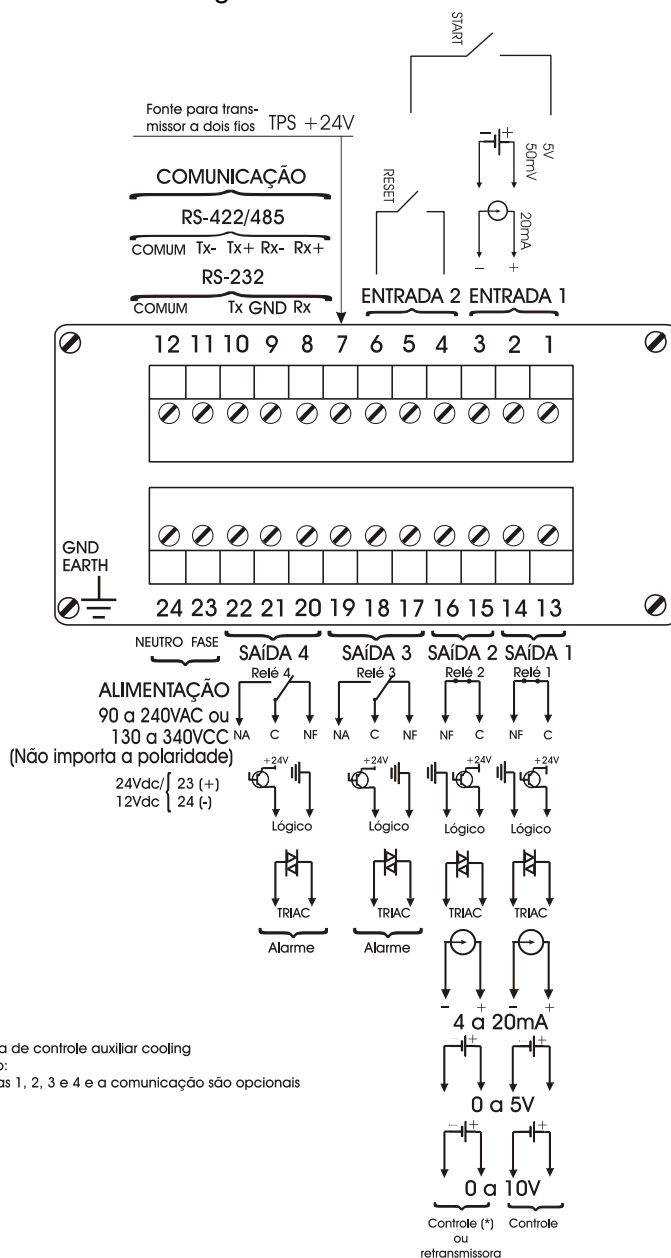
Solicitante Responsável: _____

Depto.: _____

As informações contidas nestas folhas têm prioridade sobre aquelas do manual técnico do instrumento.

COMPORTAMENTO:

Veja diagrama de conexões na figura abaixo.

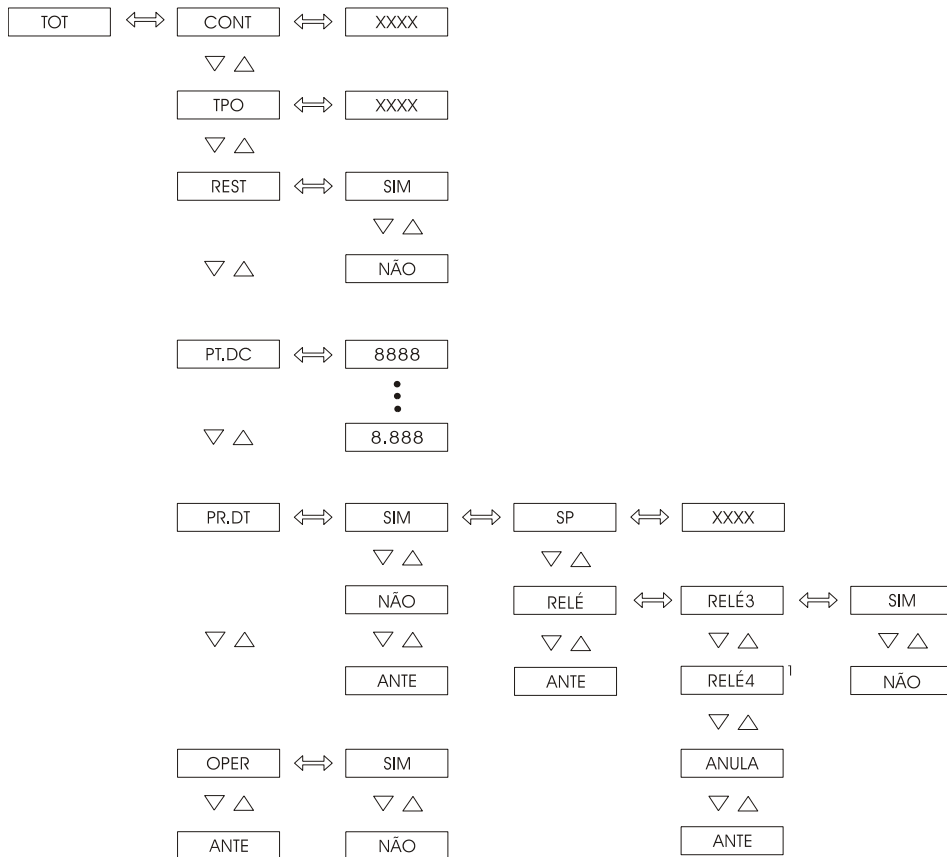


CONTROLADOR DIGITAL UNIVERSAL DCY-2050 LIGHT

A entrada em contato RESET serve para zerar a totalização.

A totalização é iniciada quando a entrada em contato START é fechada. Nesse momento o(s) relé(s) configurado(s) para pré-determinação são energizados. Assim que a totalização atinge o setpoint, o instrumento entra em estado de segurança que corresponde à desenergização dos relés da pré-determinação e à mudança do nível de saída para o valor configurado em PO.BR do nível GERAL (caso o modo de controle esteja em AUTOMÁTICO). Se o modo de controle passar para MANUAL, o estado de segurança é suspenso. Durante o estado de segurança, o Led verde na tecla A/M fica piscando.

No nível TOT, configura-se a totalização do sinal da entrada 1. A integração é realizada com base na porcentagem do sinal de entrada com relação ao seu range (faixa compreendida entre Eng.Low e Eng.High). Para determinar completamente a totalização do sinal, é necessário fornecer os parâmetros correspondentes à contagem CONT resultante da integração de um sinal de entrada de 100% do fundo de escala (cuja indicação seria Eng.High) em um intervalo de tempo TPO, em minutos. A posição do ponto decimal para o valor da totalização é determinada pela opção PT.DC.



(1) Segue as opções do RELÉ3

CONTROLADOR DIGITAL UNIVERSAL DCY-2050 LIGHT

Segue abaixo a faixa ajustável dos parâmetros mostrados na figura anterior.

| Mnemônico | Parâmetro | Faixa Ajustável | Valor de Fábrica | Unidade |
|-----------|---|-----------------|------------------|---------|
| CONT | Contagem acrescentada à totalização no intervalo TPO, com sinal de 100% do fundo de escala na entrada. | 0 a 9999 | 0 | ----- |
| TPO | Intervalo de tempo para se acrescentar CONT à totalização, com sinal de 100% do fundo de escala na entrada. | 0 a 9999 | 0 | min |
| SP | Contagem do pré-determinador para reset da totalização e ativação de um ou mais relés. | 0 a 9999 | 0 | ----- |

A função de integração é descrita por:

$$\text{TOTAL}(t) = \frac{\text{CONT}}{\text{TPO}} \int \frac{E(t) - \text{ENGLow}}{\text{ENGHIGH} - \text{ENGLow}} dt$$

Deve-se observar que sinais menores que o zero de escala da entrada (limite inferior do range ou Eng.Low) não são integrados, ou seja, a contagem do totalizador não regride.

Ao ultrapassar o limite máximo de contagem (9999), o totalizador ignora os dígitos que surgiram, mantendo, porém, o último incremento calculado, para que não se perca a precisão na contagem ao passar por "overflows" sucessivos.

Pode-se zerar a contagem do totalizador ao se fechar a entrada de contato (bornes 4 e 6), ou através da escolha da opção REST no nível TOT, ou ainda apertando-se a tecla A/M em nível de operação normal quando for exibida a totalização no display superior e o valor do setpoint de pré-determinação no display inferior (veja a apresentação 4 na figura da página seguinte). Deve-se observar que a habilitação do uso da tecla A/M para o reset em nível de operação normal é determinada pela opção OPER.

Para desabilitar a totalização, forneça o valor zero ao parâmetro TPO.

Na opção PR.DT, é habilitada a pré-determinação do totalizador.

A opção RELÉ permite escolher os relés a serem ativados quando a totalização atinge o valor do setpoint de pré-determinação (mnemônico SP), entrando no estado de segurança.

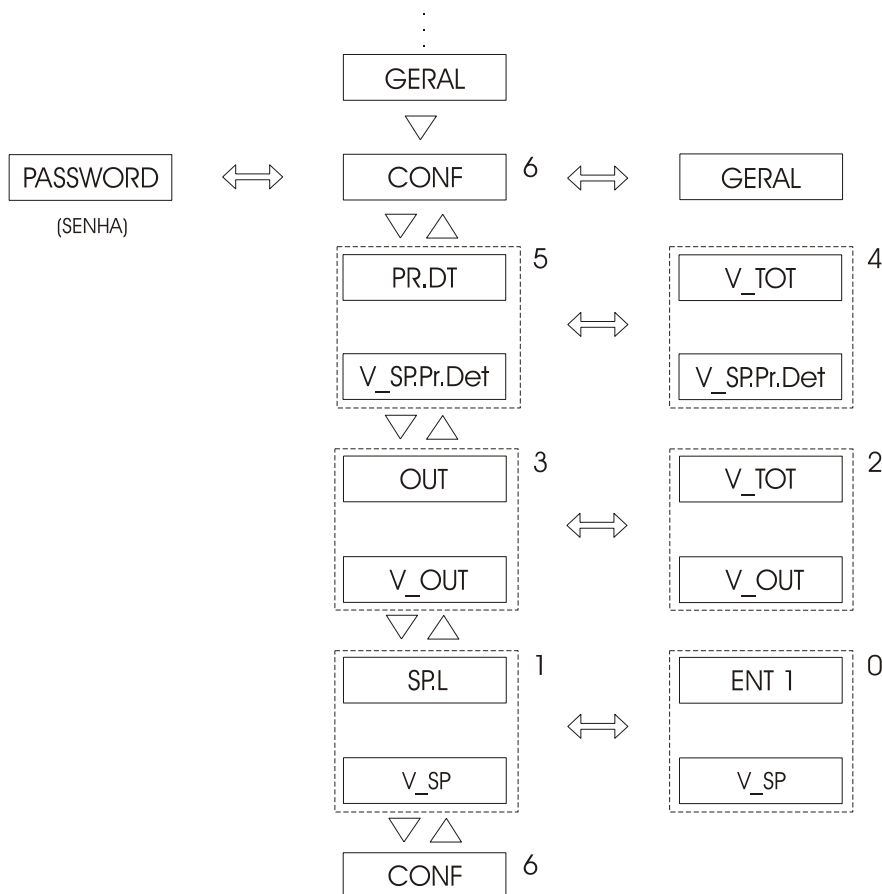
O reset da totalização pode ser feito de três formas: fechando o contato RESET (bornes 4 e 6), através da opção REST no nível TOT ou apertando-se a tecla A/M em nível de operação enquanto for exibida a totalização da entrada 1 no display superior e o setpoint de pré-determinação no display inferior (veja a apresentação 4 na figura da página seguinte).

Na tentativa de habilitar um relé para pré-determinação já configurado como alarme, ou vice-versa, é mostrada a mensagem ERR.5.

CONTROLADOR DIGITAL UNIVERSAL DCY-2050 LIGHT

O nível de operação apresenta formas distintas de mostrar o valor do setpoint de controle, saída, totalização, setpoint de pré-determinação e valor da variável de processo. Na figura a seguir, são mostradas estas apresentações identificadas por números correspondentes às descrições abaixo:

- 0 display superior: aparece o valor da variável de processo da entrada 1.
display inferior: aparece o valor do setpoint de controle (local ou remoto).
- 1 display superior: aparece escrito "SP.L" ou "SP.Re".
display inferior: aparece o valor do setpoint de controle (local ou remoto).
- 2 display superior: aparece o valor da totalização da variável de processo.
display inferior: aparece o valor da saída.
- 3 display superior: aparece escrito "OUT".
display inferior: aparece o valor da saída.
- 4 display superior: aparece o valor da totalização da variável de processo.
display inferior: aparece o valor do setpoint de pré-determinação.
- 5 display superior: aparece escrito "PR.DT".
display inferior: aparece o valor do setpoint de pré-determinação.
- 6 display superior: aparece escrito "CONF".
display inferior: permanece apagado.



Cada um dos mnemônicos SP, OUT e Pr.DT e os valores associados a eles são mostrados em nível de operação apenas quando sua apresentação é habilitada pelo usuário através dos parâmetros SP, OUT e Pr.DT da opção OPER no nível de configuração GERAL.

CONTROLADOR DIGITAL UNIVERSAL DCY-2050 LIGHT

No nível ALARMES, os relés 3 e 4 podem ser associados ao alarme de alta ou de baixa da variável de processo da entrada 1 (mnemônicos CA1.H e CA1.L, respectivamente), de desvio do setpoint de controle (CA1.D) ou ao alarme de alta da totalização (TOT.H). Para o alarme da totalização, é necessário configurar apenas o valor do setpoint de alarme dado em porcentagem do valor do setpoint de pré-determinação, acima do qual o relé deve ser ativado.

Obs.:

- Os jumpers J5 e J8 devem estar colocados na Placa da CPU para o funcionamento da entrada de contato. Não utilize jumper em J4.
- Coloque o jumper J6 para entrada em corrente e retire-o para entrada 5V e 50mV.
- Não há setpoint remoto.
- Não há entrada termopar, termorresistência e 10V.

Registros de comunicação acrescentados:

| End | Registros | Faixa de valores |
|-----|--|---|
| 04 | Setpoint local ou remoto | -999 a 9999 (U.E. da entrada 1) Escrita somente para setpoint local. |
| 95 | Variável de processo da entrada 1 | Somente leitura (U.E. da entrada 1) |
| 96 | Sinal da entrada de setpoint remoto (entrada 2) | Somente leitura (U.E. da entrada 2) |
| 97 | Totalização da variável de processo da entrada 1 | Somente leitura |
| 98 | Número de casas decimais para a totalização (mnemônico PT.DC do nível TOT) | 0 - sem casa decimal 1 - uma casa decimal 2 - duas casas decimais 3 - três casas decimais |
| 100 | Habilitação de pré-determinação e de seus relés associados (mnemônico RELE do nível TOT) | 0 - pré-determinação desabilitada 1 - pré-determinação com relé 3 2 - pré-determinação com relé 4 3 - pré-determinação com relés 3 e 4 4 - pré-determinação sem relés (para o modo automático) |
| 101 | Habilita aplicação de reset da totalização em nível de operação | 0 - desabilitada 1 - habilitada |
| 102 | Reset da totalização | 1 - aplica reset |
| 103 | Contagem acrescentada à totalização da entrada 1 no intervalo de tempo TPO (mnemônico CONT) | 0 a 9999 |
| 104 | Intervalo de tempo para se acrescentar CONT à totalização da entrada 1 (mnemônico TPO) | 0 a 9999 minutos |
| 105 | Setpoint da pré-determinação (mnemônico SP do nível TOT) | 0 a 9999 |

Coils de comunicação acrescentados:

| End | Coils | Faixa de valores |
|-----|--|-------------------------------|
| 9 | Habilita a apresentação em nível de operação do mnemônico SP e seus valores associados (apresentações 0 e 1) | 0- desabilita 1 - habilita |
| 10 | Habilita a apresentação em nível de operação do mnemônico OUT e seus valores associados (apresentações 2 e 3) | 0- desabilita 1 - habilita |
| 11 | Habilita a apresentação em nível de operação do mnemônico Pr.Dt e seus valores associados (apresentações 4 e 5) | 0- desabilita 1 - habilita |