

**CONTROLADOR DIGITAL UNIVERSAL DCY-2050**

**Versão Especial - Uma entrada de controle e duas entradas de totalização**

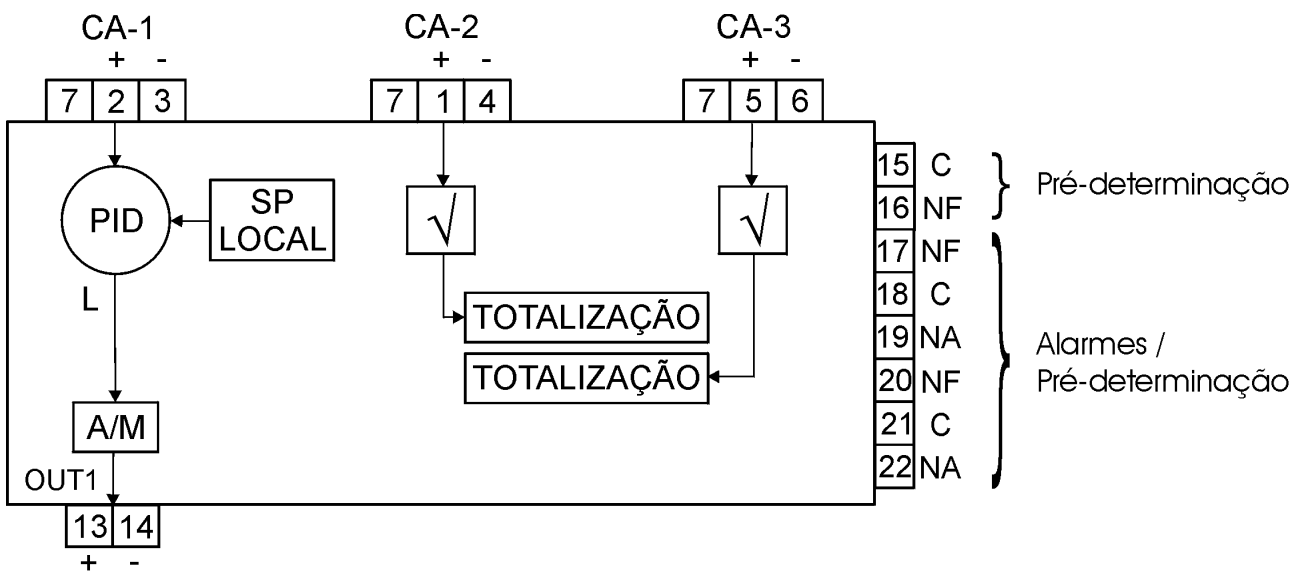
Solicitante Responsável: \_\_\_\_\_

Depto.: \_\_\_\_\_

As informações contidas nesta folha têm prioridade sobre aquelas do manual técnico do instrumento.

**COMPORTAMENTO:**

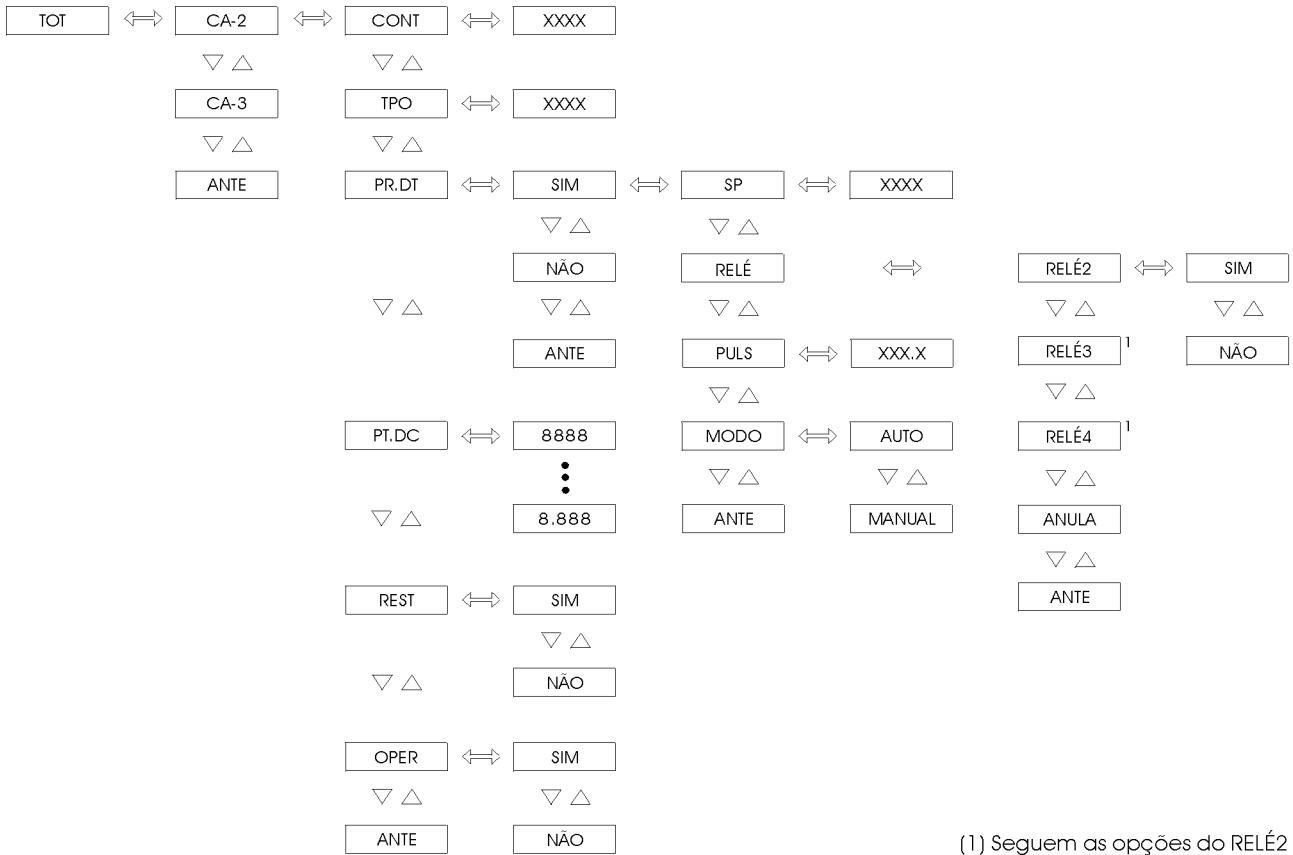
O controlador possui um bloco de controle PID para a variável de processo da entrada 1 (CA-1, terminais 2 e 3) com sinal de saída dado pela saída 1 (OUT1, terminais 13 e 14). As entradas 2 e 3 (CA-2, terminais 1 e 4; CA-3, terminais 5 e 6) são utilizadas para totalização.



Os relés 3 (terminais 17 a 19) e 4 (terminais 20 a 22) podem ser configurados como alarmes de alta, baixa ou desvio do setpoint para qualquer um dos três canais no nível ALARMES.

No nível TOT, configuram-se as totalizações das entradas 2 e 3. A integração é realizada com base na porcentagem do sinal de entrada com relação ao seu range (faixa compreendida entre Eng.Low e Eng.High). Para determinar completamente a totalização do sinal, é necessário fornecer os parâmetros correspondentes à contagem CONT resultante da integração de um sinal de entrada de 100% do fundo de escala (cuja indicação seria Eng.High) em um intervalo de tempo TPO, em minutos. A posição do ponto decimal para o valor da totalização é determinada pela opção PT.DC.

**CONTROLADOR DIGITAL UNIVERSAL DCY-2050**



(1) Seguem as opções do RELÉ2

Segue abaixo a faixa ajustável dos parâmetros mostrados na figura anterior.

Mnemônico	Parâmetro	Faixa Ajustável	Valor de Fábrica	Unidade
CONT	Contagem acrescentada à totalização no intervalo TPO, com sinal de 100% do fundo de escala na entrada.	0 a 9999	0	-----
TPO	Intervalo de tempo para se acrescentar CONT à totalização, com sinal de 100% do fundo de escala na entrada.	0 a 9999	0	min
SP	Contagem do pré-determinador para reset da totalização e ativação de um ou mais relés.	0 a 9999	0	-----
PULS	Intervalo de tempo de ativação do relé ao se atingir a contagem SP do pré-determinador.	0.1 a 999.9	0.1	s

---

**CONTROLADOR DIGITAL UNIVERSAL DCY-2050**

---

A função de integração é descrita por:

$$\text{TOTAL}(t) = \frac{\text{CONT}}{\text{TPO}} \int \frac{E(t) - \text{ENGLow}}{\text{ENGHigh} - \text{ENGLow}} dt$$

Deve-se observar que sinais menores que o zero de escala da entrada (limite inferior do range ou Eng.Low) não são integrados, ou seja, a contagem do totalizador não regride.

Ao ultrapassar o limite máximo de contagem (9999), o totalizador ignora os dígitos que surgiriam, mantendo, porém, o último incremento calculado, para que não se perca a precisão na contagem ao passar por “overflows” sucessivos.

Pode-se zerar a contagem do totalizador através da opção REST no nível TOT, ou apertando-se a tecla A/M em nível de operação normal quando for exibida a totalização da entrada 1 no display superior e o setpoint de pré-determinação no display inferior (veja figura da página seguinte). Deve-se observar que a habilitação do uso da tecla SOBE para o reset em nível de operação normal é determinada pela opção OPER.

Para desabilitar a totalização, forneça o valor zero ao parâmetro TPO.

Na opção PR.DT, é habilitada a pré-determinação do totalizador, que pode funcionar em modo automático ou manual (mnemônico MODO).

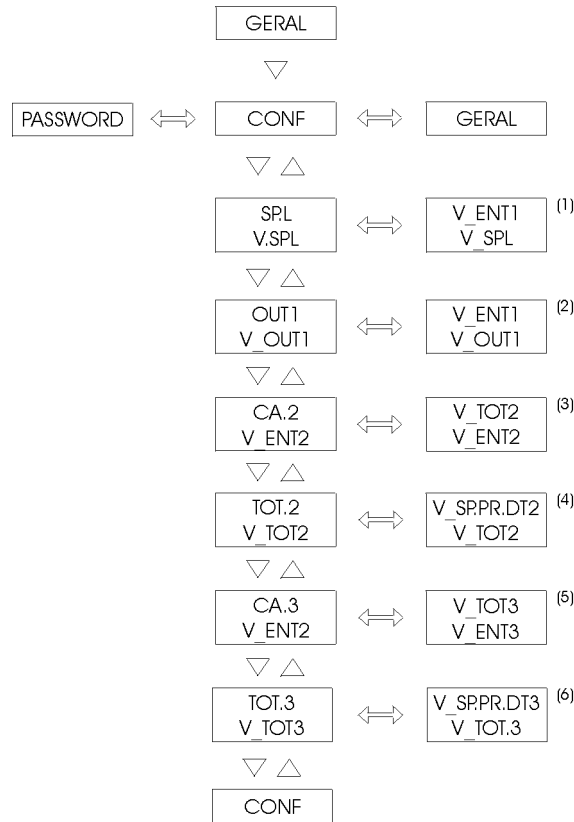
No modo automático, a totalização é resetada assim que atinge o valor do setpoint de pré-determinação (mnemônico SP), permitindo ativar os relés 2, 3 e 4 por um período de tempo dado por PULS. A opção RELÉ permite escolher os relés a serem ativados ou escolher o funcionamento da pré-determinação sem relés (mnemônico ANUL).

No modo manual, os relés 2, 3 e 4 são ativados quando a totalização atinge o setpoint de pré-determinação e voltam a ser desativados apenas quando o operador aplica o reset à totalização através da opção REST no nível TOT ou apertando-se a tecla A/M em nível de operação enquanto for exibida a totalização da entrada 2 (ou 3) no display inferior e o setpoint de pré-determinação no display superior (veja figura da página seguinte).

Na tentativa de habilitar um relé para pré-determinação já configurado como alarme, ou vice-versa, é mostrada a mensagem ERR.3.

**CONTROLADOR DIGITAL UNIVERSAL DCY-2050**

O nível de operação apresenta no display inferior os valores de set-point local (SP.L), saída 1 (OUT1), variáveis nas entradas 2 e 3 (CA-2 e CA-3) e suas totalizações (TOT.2 e TOT.3). Veja figura abaixo:

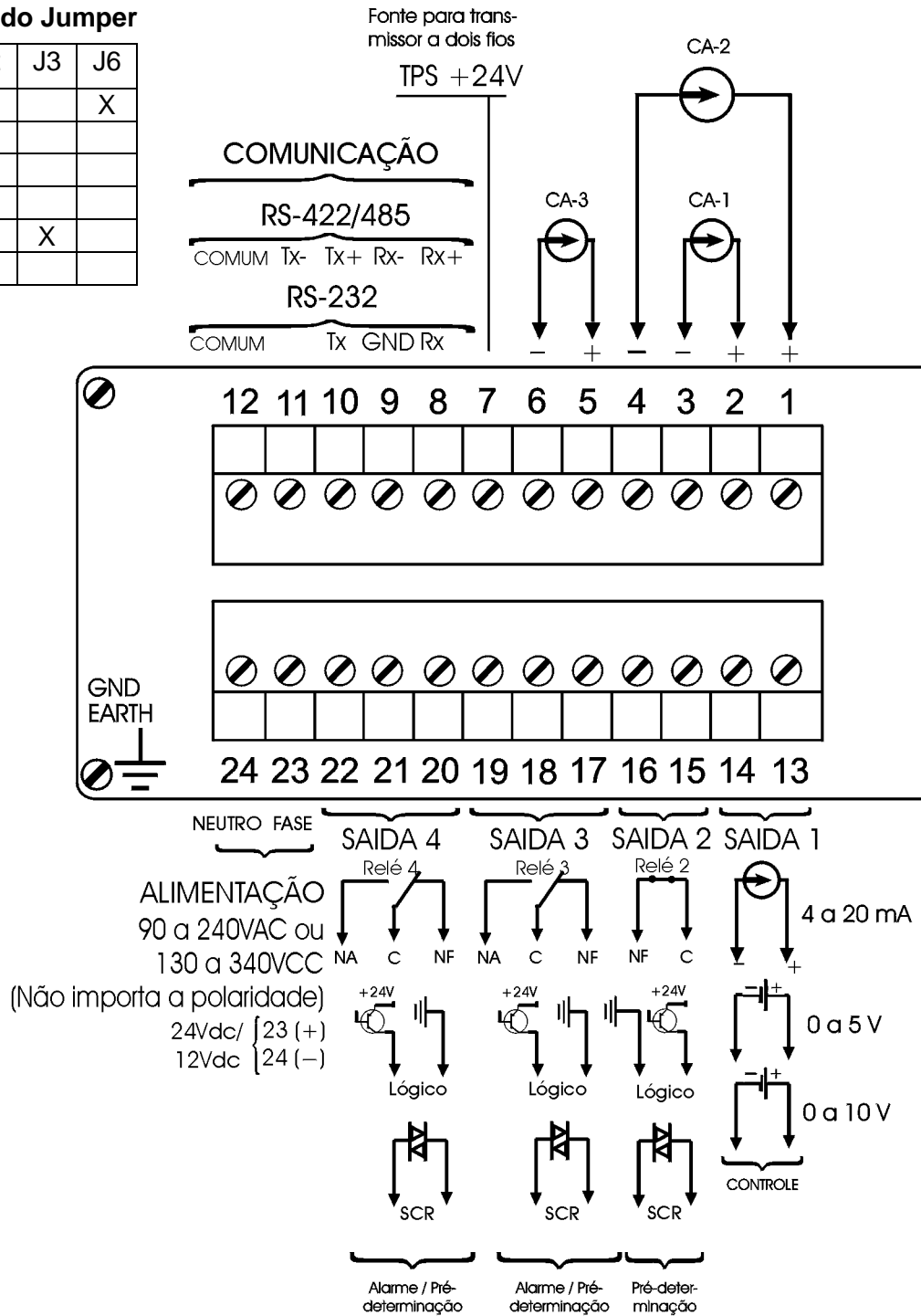


- (1) ENTRADA 1 / SETPOINT LOCAL
- (2) ENTRADA 1 / SAÍDA 1
- (3) ENTRADA 2 E SUA TOTALIZAÇÃO
- (4) TOTALIZAÇÃO DA ENTRADA 2 E SEU SETPOINT DE PRÉ-DETERMINAÇÃO
- (5) ENTRADA 3 E SUA TOTALIZAÇÃO
- (6) TOTALIZAÇÃO DA ENTRADA 3 E SEU SETPOINT DE PRÉ-DETERMINAÇÃO

**CONTROLADOR DIGITAL UNIVERSAL DCY-2050**

**Configuração do Jumper**

ENTRADA	J2	J3	J6
CA-1 mA			X
CA-1 V			
CA-2 mA	X		
CA-2 V			
CA-3 mA		X	
CA-3 V			



**Notas:**

- (1) Refere-se a primeira malha de controle
- (2) Refere-se a segunda malha de controle