



Painel de Instrumentos Linha 2000 à Prova de Explosão

- O Painel de Instrumentos Linha 2000 Presys foi especialmente desenvolvido para instrumentos utilizados no Processo industrial, Indicadores, Controladores e Transmissores.

PRINCIPAIS CARACTERÍSTICAS:

- Aplicável em área onde há atmosfera explosiva, formada por gases combustíveis, classificadas Zona 1 do grupo IIB.
- Totalmente protegido contra poeira e contra jatos d'água.
- Certificado de Conformidade para Equipamentos Elétricos para Atmosferas Potencialmente Explosivas pelo ORGANISMO DE CERTIFICAÇÃO TÜV RHEINLAND DO BRASIL, com a marcação Ex d IIB T6 Gb IP 66 Zona 1.
- Totalmente programável pelos botões de comando frontais, via comunicação serial ou através de programador portátil. conforme modelo especificado.
- Pintura Líquida com cinza munsell N6.5.



Modelos com visor Horizontal à Prova de Explosão

DMY-2030, DMY-2030-F, DMY-2030-TOT, DMY-2030-TOT-F, DMY-2030-Light, DMY-2030-F-Light, DMY-2030-TOT-Light, DMY-2030-TOT-F-Light, DMY-2030-CC, DMY-2030-CV, DMY-2030-TOT-FCS, DMY-2031-FCS, DMY-2036, DMY-2036-F, DMY-2011, DMY-2011-F, DMY-2015, DMY-2015-PB, DCY-2051, DCY-2051-F, DCY-2051-Light, DCY-2051-F-Light, DCY-2051-LC, DCY-2059, DCY-2060, DCY-2060-F, DCY-2060-Light, DCY-2060-F-Light, DCY-2060-LC.

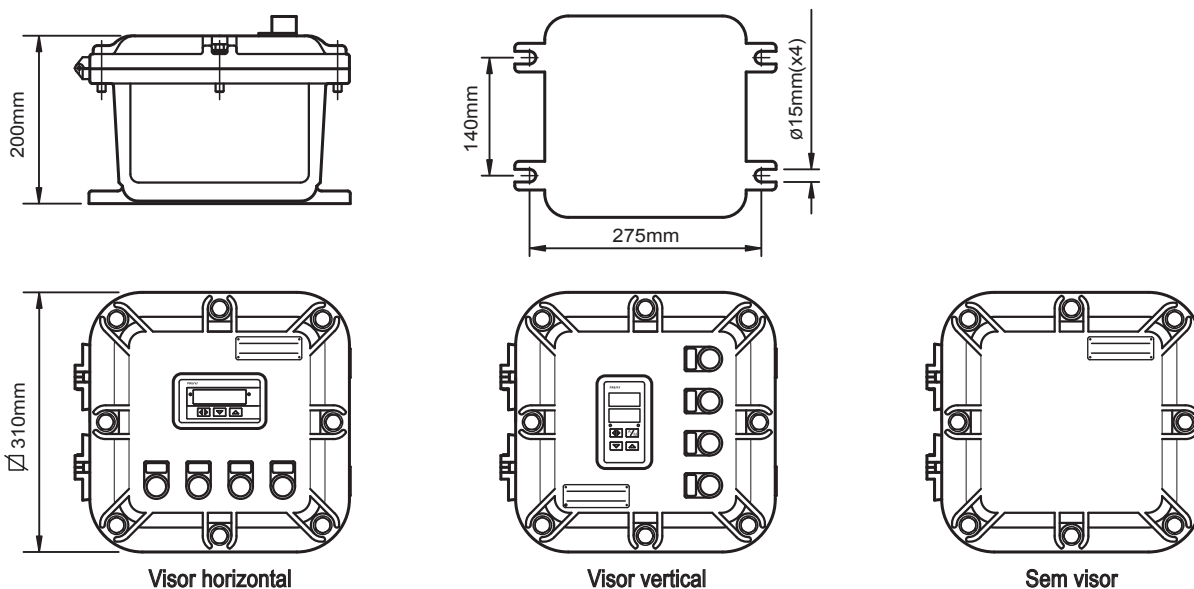
Modelos com visor Vertical à Prova de Explosão

DMY-2035, DMY-2035-F, DCY-2050, DCY-2050-F, DCY-2050-Light, DCY-2050-F-Light, DMY-2050-LC, DCY-2058.

Modelos sem visor à Prova de Explosão

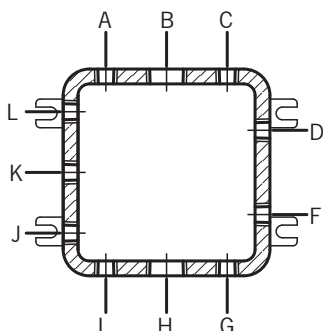
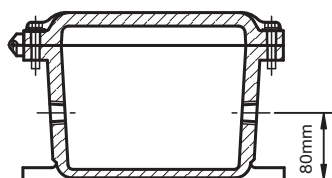
DCY-2055, TY-2090, TY-2090-F, TY-2095.

Medidas para fixação



NOTA: Botões de comando com opção de montagem para 1, 2, 3, no máximo 4 e ou nenhum.

Disposição das entradas rosqueadas permitidas.



		POSIÇÃO										
		A	B	C	D	F	G	H	I	J	K	L
Ø NOMINAL (NPT)	3/4"	●	●	●	●	●	●		●	●	●	●
	1"		●					●				
	1.1/4"		●					●				
	1.1/2"		●					●				

PROCEDIMENTO PARA ENCOMENDA
EXEMPLO: INDICADOR À PROVA DE EXPLOÇÃO

