

PRESYS®



Empresa Nacional
Tecnologia 100% Brasileira



Calibrador Isocal MCS-8

Manual Técnico

RECOMENDAÇÕES IMPORTANTES:

- Sempre que possível mantenha o ISOCAL em ambiente seco.
- O fusível que protege o circuito de medição de corrente, código 01.02.0277-21, é um componente especial. Assim, somente substituir por outro original, para não prejudicar a exatidão do ISOCAL.
- Em caso de falha, enviar sempre o instrumento para ser reparado na fábrica.
- Estando sem uso diário, deixar ligado pelo menos uma hora antes de reiniciar as atividades.

As condições de garantia encontram-se disponíveis em nosso site:
www.presys.com.br/garantia

Índice

1 - Introdução	1
1.1 Descrição Geral	1
1.2. Especificações - Entradas	2
1.3. Especificações - Saídas	5
2 - Operação	9
2.1 Identificação das partes	9
2.2. Bateria e carregador	12
2.3. Usando o ISOCAL: funções básicas	12
2.4. Funções de medição ou entrada	14
2.5. Funções de geração ou saída	19
2.6. Fontes de Alimentação disponíveis	22
2.7. Exemplos de calibração	23
2.8. Programações Especiais	26
2.8.1. Programação FILTER	26
2.8.2. Programação DECIMAL	26

2.8.3. Programação STEP	27
2.8.4. Programação RAMP	28
2.9. Funções Especiais.....	29
2.9.1. Função SCALE (IN)	30
2.9.2. Função CAL	32
2.9.3. Função SCALE (OUT)	34
2.9.4. Função CONV.....	36
2.10. Comando MEM.....	37
2.11. Mensagens de Aviso do ISOCAL	38
3 - Ajuste	39
3.1. Ajuste das Entradas (IN).....	40
3.2. Ajuste das Saídas (OUT).....	42
4 - Manutenção	45
4.1. Substituição da bateria	45
4.2. Substituição do fusível da entrada em corrente	46
Observações	47

1 - Introdução

1.1 Descrição Geral

O calibrador ISOCAL MCS-8 possibilita a medição e geração dos sinais utilizados em Instrumentação e Controle de Processo. É projetado para oferecer os recursos necessários com o objetivo de facilitar o trabalho de manter ajustados e calibrados os instrumentos do processo. Possui níveis de exatidão elevados, incluindo os aspectos referentes à mudanças na temperatura ambiente e à manutenção das especificações com o passar de longos períodos de tempo. Sua construção leva em conta o uso no campo, inclui assim itens de grande valia como: bolsa com alças para prender no cinto ou a tiracolo permitindo liberdade para as mãos, display de cristal líquido com alto contraste facilitando a visibilidade em ambientes com pouca iluminação, bateria recarregável, grande capacidade de memória para guardar os valores obtidos possibilitando a transferência destes para o microcomputador, quando necessário. Além destes, podem ser citados diversos fatores construtivos que agregam qualidade e eficiência ao ISOCAL MCS-8, inclusive prevêm sua utilização não apenas em campo como também em bancada.

Incorpora os mais modernos conceitos de união dos ajustes e calibrações com a informática, onde os dados são compartilhados tanto pelo instrumento quanto pelo computador, dando eficiência ao tratamento das informações, na forma de emissão de relatórios e certificados, do gerenciamento automatizado das tarefas e da organização e arquivamento de dados, ou seja, abrange todo um contexto voltado ao cumprimento de procedimentos da qualidade, principalmente relativos à norma ISO-9000.

1.2. Especificações - Entradas

	Ranges de entrada	Resolução	Exatidão	Observações
milivolt	-150 mV a 150 mV	0,001 mV	$\pm 0,01$ % FS	$R_{\text{entrada}} > 10 \text{ M}\Omega$ auto-range
	-500 mV a -150 mV	0,01 mV	$\pm 0,02$ % FS	
	150 mV a 2450 mV	0,01 mV	$\pm 0,02$ % FS	
volt	-10 V a 11 V	0,0001 V	$\pm 0,02$ % FS	$R_{\text{entrada}} > 1 \text{ M}\Omega$
	11 V a 45 V	0,0001 V	$\pm 0,02$ % FS	
mA	-5 mA a 24,5 mA	0,0001 mA	$\pm 0,02$ % FS	$R_{\text{entrada}} < 160 \Omega$
resistência	0 a 400 Ω	0,01 Ω	$\pm 0,01$ % FS	corrente de excitação 0,85 mA, auto-range
	400 a 2500 Ω	0,01 Ω	$\pm 0,03$ % FS	
Pt-100	-200 a 850 °C / -328 a 1562 °F	0,01 °C / 0,01 °F	$\pm 0,1$ °C / $\pm 0,2$ °F	IEC-60751
Pt-1000	-200 a 400 °C / -328 a 752 °F	0,1 °C / 0,1 °F	$\pm 0,1$ °C / $\pm 0,2$ °F	IEC-60751
Cu-10	-200 a 260 °C / -328 a 500 °F	0,1 °C / 0,1 °F	$\pm 2,0$ °C / $\pm 4,0$ °F	Minco 16-9
Ni-100	-60 a 250 °C / -76 a 482 °F	0,1 °C / 0,1 °F	$\pm 0,2$ °C / $\pm 0,4$ °F	DIN-43760

	Ranges de entrada	Resolução	Exatidão	Observações
TC-J	-210 a 1200 °C / -346 a 2192 °F	0,1 °C / 0,1 °F	± 0,2 °C / ± 0,4 °F	IEC-60584
TC-K	-270 a -150 °C / -454 a -238 °F	0,1 °C / 0,1 °F	± 0,5 °C / ± 1,0 °F	IEC-60584
TC-K	-150 a 1370 °C / -238 a 2498 °F	0,1 °C / 0,1 °F	± 0,2 °C / ± 0,4 °F	IEC-60584
TC-T	-260 a -200 °C / -436 a -328 °F	0,1 °C / 0,1 °F	± 0,6 °C / ± 1,2 °F	IEC-60584
TC-T	-200 a -75 °C / -328 a -103 °F	0,1 °C / 0,1 °F	± 0,4 °C / ± 0,8 °F	IEC-60584
TC-T	-75 a 400 °C / -103 a 752 °F	0,1 °C / 0,1 °F	± 0,2 °C / ± 0,4 °F	IEC-60584
TC-B	50 a 250 °C / 122 a 482 °F	0,1 °C / 0,1 °F	± 2,5 °C / ± 5,0 °F	IEC-60584
TC-B	250 a 500 °C / 482 a 932 °F	0,1 °C / 0,1 °F	± 1,5 °C / ± 3,0 °F	IEC-60584
TC-B	500 a 1200 °C / 932 a 2192 °F	0,1 °C / 0,1 °F	± 1,0 °C / ± 2,0 °F	IEC-60584
TC-B	1200 a 1820 °C / 2192 a 3308 °F	0,1 °C / 0,1 °F	± 0,7 °C / ± 1,4 °F	IEC-60584
TC-R	-50 a 300 °C / -58 a 572 °F	0,1 °C / 0,1 °F	± 1,0° C / ± 2,0 °F	IEC-60584
TC-R	300 a 1760 °C / 572 a 3200 °F	0,1 °C / 0,1 °F	± 0,7° C / ± 1,4 °F	IEC-60584
TC-S	-50 a 300 °C / -58 a 572 °F	0,1 °C / 0,1 °F	± 1,0° C / ± 2,0 °F	IEC-60584
TC-S	300 a 1760 °C / 572 a 3200 °F	0,1 °C / 0,1 °F	± 0,7° C / ± 1,4 °F	IEC-60584

TC-E	-270 a -150 °C / -454 a -238 °F	0,1 °C / 0,1 °F	± 0,3 °C / ± 0,6 °F	IEC-60584
TC-E	-150 a 1000 °C / -238 a 1832 °F	0,1 °C / 0,1 °F	± 0,1 °C / ± 0,2 °F	IEC-60584
TC-N	-260 a -200 °C / -436 a -328 °F	0,1 °C / 0,1 °F	± 1,0 °C / ± 2,0 °F	IEC-60584
TC-N	-200 a -20 °C / -328 a -4 °F	0,1 °C / 0,1 °F	± 0,4 °C / ± 0,8 °F	IEC-60584
TC-N	-20 a 1300 °C / -4 a 2372 °F	0,1 °C / 0,1 °F	± 0,2 °C / ± 0,4 °F	IEC-60584
TC-L	-200 a 900 °C / -328 a 1652 °F	0,1 °C / 0,1 °F	± 0,2 °C / ± 0,4 °F	DIN-43710
TC-C	0 a 1500 °C / 32 a 2732 °F	0,1 °C / 0,1 °F	± 1,0 °C / ± 2,0 °F	W5Re / W26Re
TC-C	1500 a 2320 °C / 2732 a 4208 °F	0,1 °C / 0,1 °F	± 1,4 °C / ± 2,8 °F	W5Re / W26Re

1.3. Especificações - Saídas

	Ranges de saída	Resolução	Exatidão	Observações
milivolt	-10 mV a 110 mV	0,001 mV	$\pm 0,02 \% \text{ FS}$	$R_{\text{saída}} < 0,3 \Omega$
volt	-0,5 V a 12 V	0,0001 V	$\pm 0,02 \% \text{ FS}$	$R_{\text{saída}} < 0,3 \Omega$
mA	0 a 24 mA	0,0001 mA	$\pm 0,02 \% \text{ FS}$	$R_{\text{máximo}} = 700 \Omega$
transmissor a dois fios (XTR)	4 mA a 24 mA	0,0001 mA	$\pm 0,02 \% \text{ FS}$	$V_{\text{máximo}} = 60 \text{ V}$
resistência	0 a 400 Ω 0 a 2500 Ω	0,01 Ω 0,1 Ω	$\pm 0,02 \% \text{ FS}$ $\pm 0,03 \% \text{ FS}$	Para corrente de excitação externa de 1 mA
Pt-100	-200 a 850 $^{\circ}\text{C}$ / -328 a 1562 $^{\circ}\text{F}$	0,01 $^{\circ}\text{C}$ / 0,01 $^{\circ}\text{F}$	$\pm 0,2 \text{ }^{\circ}\text{C}$ / $\pm 0,4 \text{ }^{\circ}\text{F}$	IEC-60751
Pt-1000	-200 a 400 $^{\circ}\text{C}$ / -328 a 752 $^{\circ}\text{F}$	0,1 $^{\circ}\text{C}$ / 0,1 $^{\circ}\text{F}$	$\pm 0,1 \text{ }^{\circ}\text{C}$ / $\pm 0,2 \text{ }^{\circ}\text{F}$	IEC-60751
Cu-10	-200 a 260 $^{\circ}\text{C}$ / -328 a 500 $^{\circ}\text{F}$	0,1 $^{\circ}\text{C}$ / 0,1 $^{\circ}\text{F}$	$\pm 2,0 \text{ }^{\circ}\text{C}$ / $\pm 4,0 \text{ }^{\circ}\text{F}$	Minco 16-9
Ni-100	-60 a 250 $^{\circ}\text{C}$ / -76 a 482 $^{\circ}\text{F}$	0,1 $^{\circ}\text{C}$ / 0,1 $^{\circ}\text{F}$	$\pm 0,2 \text{ }^{\circ}\text{C}$ / $\pm 0,4 \text{ }^{\circ}\text{F}$	DIN-43760

	Ranges de saída	Resolução	Exatidão	Observações
TC-J	-210 a 1200 °C / -346 a 2192 °F	0,1 °C / 0,1 °F	± 0,4 °C / ± 0,8 °F	IEC-60584
TC-K	-270 a -150 °C / -454 a -238 °F	0,1 °C / 0,1 °F	± 1,0 °C / ± 2,0 °F	IEC-60584
TC-K	-150 a 1370 °C / -238 a 2498 °F	0,1 °C / 0,1 °F	± 0,4 °C / ± 0,8 °F	IEC-60584
TC-T	-260 a -200 °C / -436 a -328 °F	0,1 °C / 0,1 °F	± 1,2 °C / ± 2,4 °F	IEC-60584
TC-T	-200 a -75 °C / -328 a -103 °F	0,1 °C / 0,1 °F	± 0,8 °C / ± 1,6 °F	IEC-60584
TC-T	-75 a 400 °C / -103 a 752 °F	0,1 °C / 0,1 °F	± 0,4 °C / ± 0,8 °F	IEC-60584
TC-B	50 a 250 °C / 122 a 482 °F	0,1 °C / 0,1 °F	± 5,0 °C / ± 10,0 °F	IEC-60584
TC-B	250 a 500 °C / 482 a 932 °F	0,1 °C / 0,1 °F	± 3,0 °C / ± 6,0 °F	IEC-60584
TC-B	500 a 1200 °C / 932 a 2192 °F	0,1 °C / 0,1 °F	± 2,0 °C / ± 4,0 °F	IEC-60584
TC-B	1200 a 1820 °C / 2192 a 3308 °F	0,1 °C / 0,1 °F	± 1,4 °C / ± 2,8 °F	IEC-60584
TC-R	-50 a 300 °C / -58 a 572 °F	0,1 °C / 0,1 °F	± 2,0 °C / ± 4,0 °F	IEC-60584
TC-R	300 a 1760 °C / 572 a 3200 °F	0,1 °C / 0,1 °F	± 1,4 °C / ± 2,8 °F	IEC-60584
TC-S	-50 a 300 °C / -58 a 572 °F	0,1 °C / 0,1 °F	± 2,0 °C / ± 4,0 °F	IEC-60584
TC-S	300 a 1760 °C / 572 a 3200 °F	0,1 °C / 0,1 °F	± 1,4 °C / ± 2,8 °F	IEC-60584
TC-E	-270 a -150 °C / -454 a -238 °F	0,1 °C / 0,1 °F	± 0,6 °C / ± 1,2 °F	IEC-60584
TC-E	-150 a 1000 °C / -238 a 1832 °F	0,1 °C / 0,1 °F	± 0,2 °C / ± 0,4 °F	IEC-60584

TC-N -260 a -200 °C / -436 a -328 °F	0,1 °C / 0,1 °F	± 2,0 °C / ± 4,0 °F	IEC-60584
TC-N -200 a -20 °C / -328 a -4 °F	0,1 °C / 0,1 °F	± 0,8 °C / ± 1,6 °F	IEC-60584
TC-N -20 a 1300 °C / -4 a 2372 °F	0,1 °C / 0,1 °F	± 0,4 °C / ± 0,8 °F	IEC-60584
TC-L -200 a 900 °C / -328 a 1652 °F	0,1 °C / 0,1 °F	± 0,4 °C / ± 0,8 °F	DIN-43710
TC-C 0 a 1500 °C / 32 a 2732 °F	0,1 °C / 0,1 °F	± 1,0 °C / ± 2,0 °F	W5Re / W26Re
TC-C 1500 a 2320 °C / 2732 a 4208 °F	0,1 °C / 0,1 °F	± 1,4 °C / ± 2,8 °F	W5Re / W26Re

Os valores de exatidão abrangem período de um ano e faixa de temperatura entre 20 e 26 °C. Fora desta faixa, a estabilidade térmica é de 0,001 %FS / °C, com referência a 23 °C. Para termopar com compensação de junta fria interna, deve-se considerar o erro de compensação dessa junta de até ± 0,2 °C ou ± 0,4 °F.

Recursos Especiais de Software

- Qualquer saída programável em:

- 1) **STEP:** com passos de 10 %, 20 %, 25 % ou até 11 setpoints livres mudados via teclado ou por tempo ajustável.
- 2) **RAMP:** rampas crescentes ou decrescentes com tempos de percurso e patamar configuráveis.

- Funções especiais:

- 1) **SCALE:** escalona tanto a entrada como a saída em até 6 dígitos sinalizados, com possibilidade de configuração do ponto decimal.
- 2) **CAL:** escalona qualquer entrada na mesma unidade de saída.
- 3) **CONV:** converte qualquer entrada para qualquer saída, isolada galvanicamente.

- **Comando Mem:** Pode armazenar até oito tipos de configuração pré-definidas pelo usuário.

Medição de termorresistência a 2, 3 e 4 fios.

Fonte de alimentação para transmissores: 24 Vcc / 22 mA, nominal.

Isolação de entrada/saída: 50 Vcc.

Tempo de warm-up: 5 minutos.

Temperatura de operação: 0 a 50 °C.

Umidade relativa: 0 a 90 % UR.

Bateria recarregável com duração de até 8 horas (dependendo das funções utilizadas).

Comunicação serial: RS-232 ou RS-485 (desde que acompanhado da interface de comunicação serial).

Acompanham manual técnico, pontas de prova, bolsa para transporte e carregador de bateria.

Certificado de calibração opcional.

Dimensões: 91 mm x 233 mm x 64 mm (AxLxP).

Peso: 1,0 kg nominal.

Garantia de 1 ano, exceto para bateria recarregável.

Notas:

* ISOCAL e ISOPLAN são marcas registradas Presys.

* Alterações podem ser introduzidas ao instrumento, mudando as especificações descritas neste manual técnico.

2 - Operação

2.1 Identificação das partes

Painel frontal

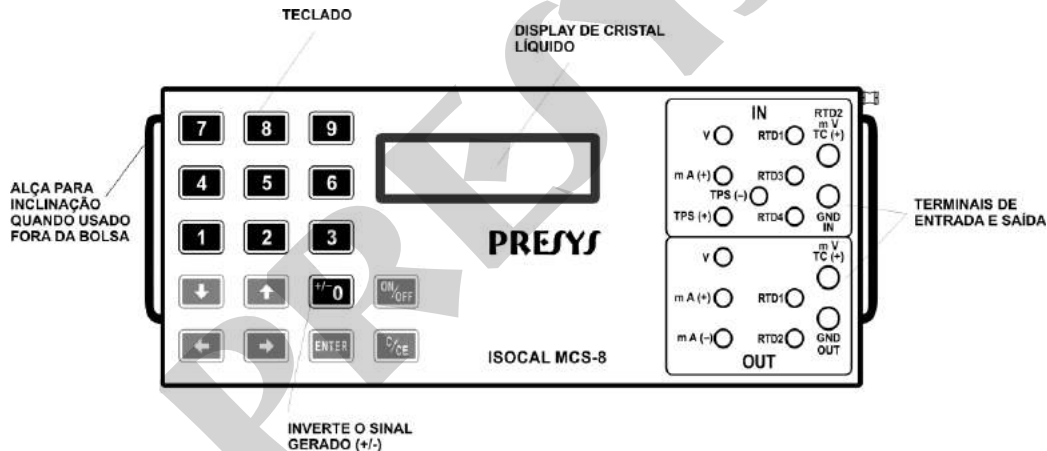
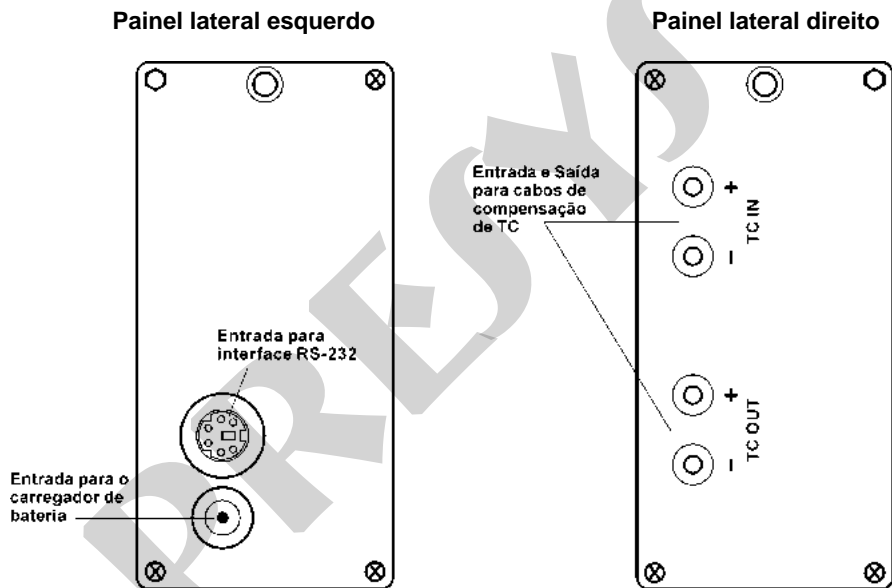


Fig. 01 - Painel Frontal

**Fig. 02 - Painéis Laterais**

Formas de utilização da bolsa para transporte



opções para
transporte:
presa ao cinto
ou a tiracolo



Uso no campo:
o calibrador é
preso à bolsa
através de vel-
cro, pode ser re-
tirado para uso
em bancada

Fig. 03 - Formas de utilização da bolsa para transporte

e - Acessórios: A bolsa possui dois compartimentos sendo um para acomodar o calibrador e outro para manter diversos acessórios incluindo pontas de prova, adaptador para conectar fios de termopar, fusível sobressalente, alças para transporte e uso no campo, além de manual técnico.

f - Opcionais: são opcionais a interface RS-232/485, além do software ISOPLAN. Os opcionais estão descritos em manuais específicos.

2.2. Bateria e carregador

O ISOCAL MCS-8 já é fornecido com bateria recarregável possibilitando no máximo 8 horas de uso contínuo. Esta autonomia é reduzida quando são utilizadas a saída de corrente ou a fonte de 24 V para transmissores. Acompanha carregador que pode ser ligado em 110 ou 220 Vca. O tempo para uma carga completa é de 14 horas. Caso o display indique **LOW BAT** o nível de bateria está baixo e é necessário carregá-la. O carregador carrega a bateria ao mesmo tempo que alimenta o calibrador, permitindo que este seja utilizado normalmente durante a carga da bateria.

As baterias utilizadas pelo ISOCAL são de Níquel Metal Hidreto (Ni-MH). Esta nova tecnologia de baterias recarregáveis não apresenta as indesejáveis características de efeito memória e de poluição ambiental das suas antecessoras de Níquel Cádmio (Ni-Cd).

2.3. Usando o ISOCAL: funções básicas

Ao ser ligado, o calibrador realiza rotina de auto-teste, mostra a data da última calibração e o valor da tensão da bateria; em caso de falha, apresenta mensagem como erro de RAM ou erro de E2PROM. Caso isto ocorra deve-se enviar o instrumento para conserto. A tensão da bateria é monitorada continuamente e é fornecido um aviso de tensão baixa.

Após o auto-teste, o display passa a mostrar o menu inicial:

⇒	IN	OUT	EXEC
	CONF	ADJ	COM

IN / OUT - seleciona funções de entrada / saída.

ADJ - seleciona funções para se ajustar o próprio calibrador (ver capítulo Ajuste).

Não entre na opção **ADJ** antes de ler a advertência descrita na seção 3 – Ajuste.

COM - refere-se à comunicação com o computador, descrita em manual próprio.

EXEC - utilizado para reativar uma opção de entrada ou saída previamente selecionada.

CONF - acessa o sub-menu:

⇒	CF	PRG	MEM	DATE
	FN	BAT	LCD	

CF altera as unidades de temperatura tanto de entrada como da saída de °C para °F e vice-versa. Permite ainda que se escolha a escala de temperatura entre IPTS-68 e ITS-90. Segue a codificação descrita abaixo:

°C-90 escala de temperatura ITS-90 em graus Celsius.

°F-68 escala de temperatura IPTS-68 em graus Fahrenheit.

DATE atualiza a data e a hora do ISOCAL. Desta forma, quando o ISOCAL realiza uma calibração previamente programada pelo software ISOPLAN, há o registro de dados de calibração conjuntamente com a data e hora de sua ocorrência. Toda vez que o ISOCAL for desligado estes dados deixam de ser atualizados. Assim quando se deseja que a data e a hora fiquem registradas com a calibração, deve-se atualizar estes dados ou pelas teclas ou automaticamente pelo software ISOPLAN. Por meio das teclas, utilize \uparrow e \downarrow para alterar o valor que está piscando e \leftarrow e \rightarrow para passar para outro valor. A tecla ENTER confirma a última seleção.

BAT mostra o valor da tensão da bateria.

Nível de bateria	Estado da bateria	Display
4,0 a 7,0 V	normal	—
< 4,0 V	fraca	LOW BAT

LCD ajusta o contraste do display pelas teclas \uparrow e \downarrow ; e guarda a última seleção através da tecla ENTER.

PRG, FN, MEM são recursos especiais do ISOCAL descritos mais adiante.

2.4. Funções de medição ou entrada

Selecione através dos menus o tipo de sinal a ser medido e utilize os bornes correspondentes:

- a) **IN** Seleciona-se a função de entrada e tecla-se ENTER.

⇒ V	mV	mA	Ohm
TC	RTD	SW	NO

Teclar ENTER para selecionar medição de volts; teclar ↓, ↑, ← e → para selecionar outro sinal.

IN = x.xxxx V

Display indica entrada em volts.

tecla C/CE

Volta para menu anterior.

As demais grandezas seguem o mesmo processo de seleção.

Para a medição em **OHM**, deve-se selecionar também as opções 2, 3 ou 4 fios. Para **TC** (termopar), deve-se selecionar o tipo de termopar e o tipo de compensação de junta fria: **Internal** ou **Manual**. Na opção **Internal**, a compensação é feita internamente; em **Manual**, é necessário fornecer o valor da temperatura da junta fria ao calibrador, entrando com os dígitos pelo teclado numérico.

Para **RTD** (termorresistência), deve-se escolher o tipo e o número de fios da ligação: 2, 3 ou 4 fios.

A entrada em contato (**SW**) serve para medir a continuidade de um contato externo conectado à entrada RTD1 e RTD4 do ISOCAL. Quando há continuidade, a entrada mostra **CLOSED**, do contrário mostra **OPEN**.

Sua aplicação mais importante é quando é utilizado junto com uma saída do ISOCAL para detectar o setpoint de atraque ou desatraque do alarme de um instrumento. Neste caso, a saída do ISOCAL é ligada na entrada do instrumento e a saída de relé do instrumento é conectada à entrada de contato do ISOCAL. O display do ISOCAL assume a seguinte configuração com a saída selecionada para corrente:

OPEN = 12,000mA
OUT = 12,000mA

Isto é, a saída do ISOCAL é copiada para sua entrada, até o ponto em que o contato muda de posição; neste instante, a entrada é congelada e o display passa a mostrar:

LOCK = 12,000mA
OUT = 16,000mA

O valor que aparece na linha superior do display junto com **LOCK**, é o setpoint do alarme do relé. A entrada só é liberada pressionando-se a tecla ←.

A opção **NO** desativa a função entrada.

b) Ligações de entrada ou medição

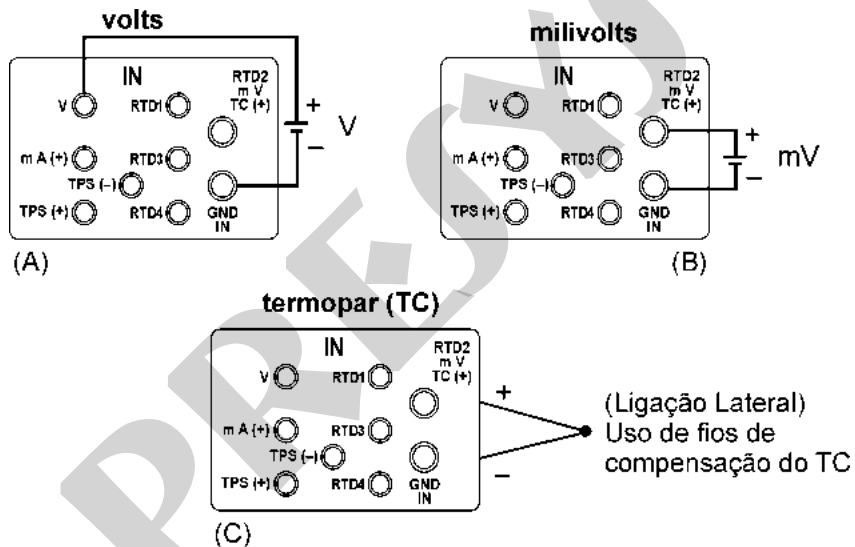


Fig. 04 - Ligações de Entrada

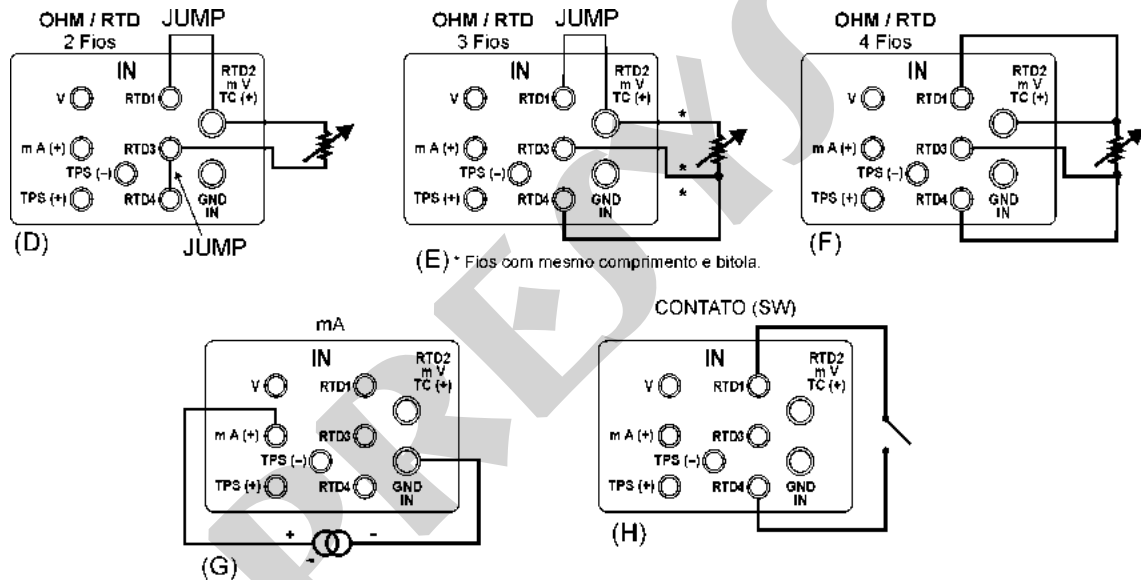


Fig. 04 - (Cont.) Ligações de Entrada

2.5. Funções de geração ou saída

Selecione através dos menus o tipo de sinal a ser gerado e utilize os bornes correspondentes.

a) **OUT** Seleciona as funções de saída.

⇒ V	mV	mA	Ohm
TC	RTD	NO	

Teclar ENTER para selecionar geração de volts; teclar ↓, ↑, ← e → para selecionar outro sinal.

OUT = x.xxxx V Display indica valor da saída em volts. O sinal pode se invertido através da tecla 0 (+ / -).

tecla C/CE Volta para menu anterior.

Para geração de **OHM** ou **RTD**, o calibrador simula um valor de resistência eletronicamente, ou seja, não existe um resistor mas sim um circuito eletrônico projetado para ter comportamento de resistor. Especificamente projetado para simular termorresistências, permite que o calibrador seja ligado a instrumentos como indicadores, transmissores, controladores de temperatura, com corrente de excitação na faixa de 150 μ A a 5 mA. Para geração de **OHM**, deve-se escolher entre a faixa de 400 Ω e a faixa de 2500 Ω .

Para geração de termopar, deve-se escolher o tipo de termopar e o tipo de compensação da junta fria.

A opção **NO** desativa a função de saída.

b) Ligações de saída ou geração

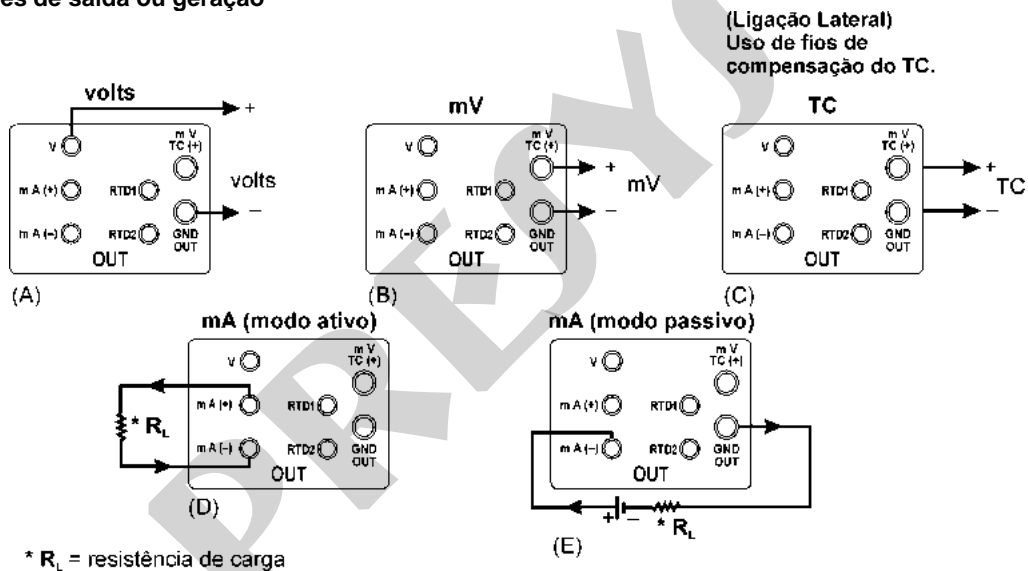
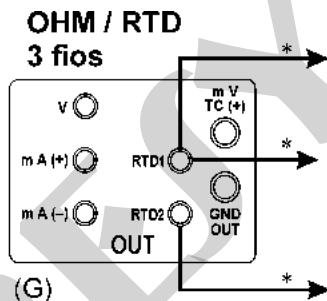
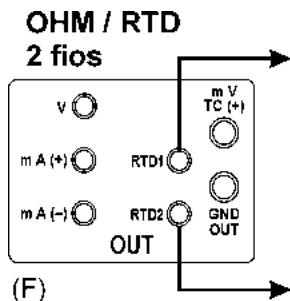
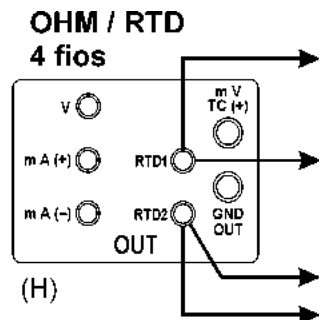


Fig. 05 - Ligações de Saída



(*) fios com o mesmo comprimento e bitola



OBS.: Não há polaridade para saída em resistência.

Fig. 05 - (Cont.) Ligações de Saída

2.6. Fontes de Alimentação disponíveis

O ISOCAL possui duas fontes de tensão isoladas galvanicamente: TPS e +24 V da saída, ambas com proteção contra curto-circuito (corrente limitada a 30 mA).

OBSERVAÇÃO:
A tensão de TPS,
quando sem carga,
atinge valores maiores
que o nominal

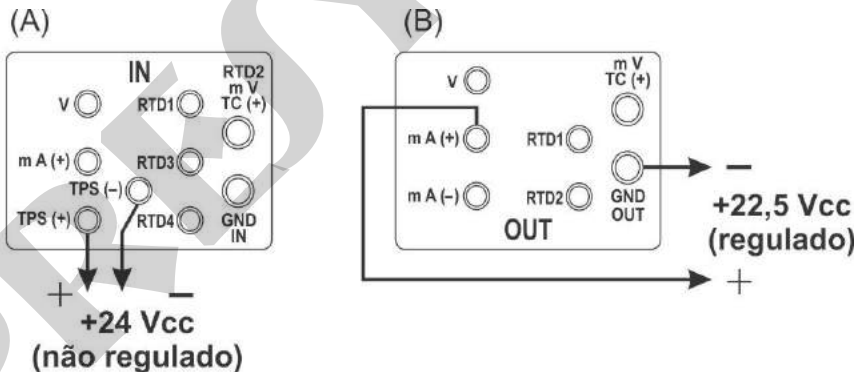


Fig. 06 - Fontes de Alimentação

2.7. Exemplos de calibração

a) Calibração de transmissor de temperatura com entrada para RTD (termorresistência) e saída 4-20 mA.

Através dos menus, configura-se o ISOCAL para entrada em **mA** e a saída em **RTD**. O TPS, que significa Transmitter Power Supply, é uma fonte de 24 Vcc (nominal, varia dependendo da carga) que fornece alimentação ao transmissor.

No exemplo, a ligação da termorresistência é feita usando-se três fios, sendo simulada pelo Isocal. Com esta forma de ligação, não se tem erro de medição devido à resistência dos fios, desde que estes tenham comprimento e bitola iguais.

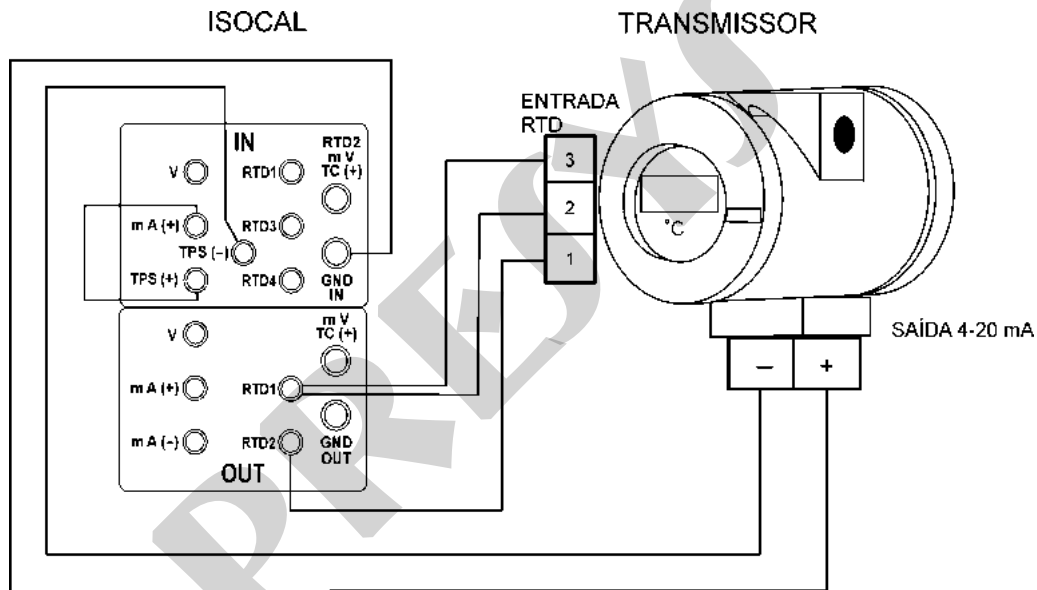


Fig. 07 - Calibração de Transmissor de Temperatura com entrada para RTD 3 fios.

b) Calibração de transmissor de temperatura a 4 fios com entrada para termopar (TC) e saída de 1-5 Vcc.

Configura-se o ISOCAL para entrada em volts e saída em **TC**, seleciona-se o tipo do **TC**. Quanto à compensação de junta fria pode-se usar fios de compensação do **TC** para fazer a ligação do transmissor ao ISOCAL e programar a opção da junta fria interna (**Internal**), ou pode-se medir a temperatura da borneira do transmissor e entrar com este valor na opção **Manual** do ISOCAL, dispensando assim o uso de fios de compensação.

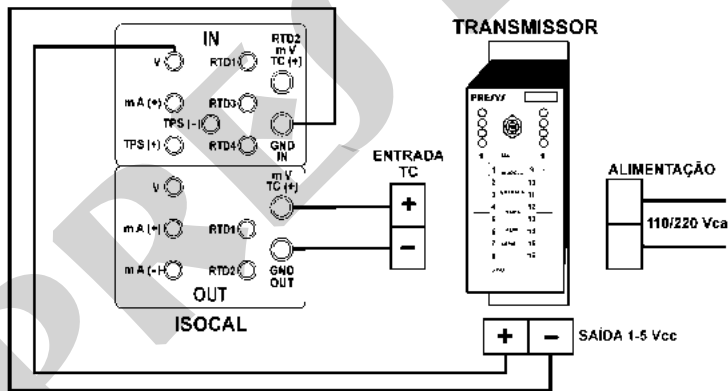


Fig. 08 - Calibração de Transmissor de Temperatura a 4 fios com entrada para termopar (TC) e saída de 1-5 Vcc.

2.8. Programações Especiais

Selecione-se **PRG**, aparecerá no display:



Isto permite selecionar certas programações especiais sobre a entrada (**INPUT**) ou a saída (**OUTPUT**). **INPUT** possui as opções **FILTER** e **DECIMAL**. **OUTPUT** possui as opções **STEP** e **RAMP**.

2.8.1. Programação FILTER

O valor deste parâmetro (em segundos) configura a constante de tempo de um filtro digital de primeira ordem acoplado à entrada selecionada. Quando não se deseja a filtragem digital do sinal medido, basta atribuir zero a este parâmetro.

2.8.2. Programação DECIMAL

O valor deste parâmetro (**0**, **1**, **2**, **3** ou **DEFAULT**) indica o número de casas decimais que o valor medido na entrada será mostrado no display.

Obs.: **DEFAULT** corresponde ao máximo número de casas decimais que o ISOCAL pode mostrar em uma medição de entrada, respeitando sua resolução.

2.8.3. Programação STEP

A programação **STEP** faz a saída do ISOCAL variar em degraus pré-definidos. É útil em calibrações, onde são verificados determinados pontos da escala; por exemplo 0% — 25% — 50% — 75% — 100%.

O tipo de saída deve ser configurado previamente, caso contrário é mostrada a mensagem **Select OUTPUT first**. Neste caso deve-se teclar C/CE para voltar ao menu principal e fazer a seleção do tipo de saída.

Para ativar esta programação a partir do menu principal, selecione **CONF** (ENTER), **PRG** (ENTER) e **STEP** (ENTER). Após esta sequência, tem-se as opções **10%**, **20%**, **25%** e **VARIABLE**; estas opções definem a porcentagem da variação da saída para cada passo. A opção **VARIABLE** permite que se programe os valores do setpoint de cada passo, num total de até onze valores.

Após fazer a seleção da porcentagem de variação do degrau, é pedido o valor de início e fim da faixa dentro da qual a saída irá excursionar (**setpoint High e Low**).

Dando continuidade, volte ao menu principal e ative **EXEC**. Assim a saída passa a executar a programação **STEP**, partindo sempre do início da faixa. Para passar ao degrau seguinte deve-se pressionar **↑**. Pressionando-se **↓** passa-se ao degrau anterior.

A tecla **→** faz com que cada degrau seja alcançado automaticamente após ter decorrido um tempo pré-estabelecido através das teclas: 1 (10s), 2 (20s), 3 (30s), 4 (40s), 5 (50s), 6 (60s), 7 (70s), 8 (80s) e 9 (90s). Estes tempos só são habilitados pressionando-se a tecla **→**, alterando a indicação de **STEP** para 0s. Nesta situação os degraus são varridos automaticamente e ininterruptamente. Para sair desse modo (**STEP** ajustado por tempo), basta pressionar novamente a tecla **→**.

2.8.4. Programação RAMP

Com esta programação, a saída do ISOCAL varia automaticamente, produzindo rampas e patamares que podem ser programados para atuar uma vez ou continuamente.

O tipo de saída deve ser configurado previamente, caso contrário é mostrada a mensagem **Select OUTPUT first**. Neste caso deve-se teclar C/CE para voltar ao menu principal e fazer a seleção do tipo de saída.

Do menu principal, seleciona-se **CONF** (ENTER), **PRG** (ENTER) e **RAMP** (ENTER). A seguir entra-se com valores de início e fim da faixa dentro da qual a saída irá excursionar (**setpoint High e Low**), e também o valor do tempo (em segundos) desejado para uma excursão completa da faixa (**Ramp Time**). Outro valor que pode ser configurado é a duração do patamar (**Dwell Time**), ou seja, o tempo em que a saída permanece constante entre duas rampas.

Feita a configuração, volta-se ao menu principal e aciona-se **EXEC**, a saída vai para o valor de início de faixa configurado. Ao se pressionar a tecla **↑**, inicia - se um ciclo ascendente e **↓**, um ciclo descendente, apenas uma vez. Teclando-se **↑** e **↓**, obtém-se os ciclos de forma contínua.

2.9. Funções Especiais

Selecionando-se **FN** aparecerá no display:



Pode-se através destas opções selecionar funções especiais sobre a entrada (**INPUT**) ou a saída (**OUTPUT**).

INPUT possui as opções **SCALE**, **CAL** e **NO**.

O tipo de entrada deve ser configurado previamente, caso contrário é mostrada a mensagem **Select INPUT first**. Neste caso deve-se teclar C/CE para voltar ao menu principal e fazer a seleção do tipo de entrada.

2.9.1. Função SCALE (IN)

Estabelece uma relação linear entre o sinal de entrada do ISOCAL e o que é mostrado no display, segundo o gráfico abaixo.

A indicação do display escalonada (#) pode representar qualquer unidade, tal como: m/s, m³/s, %, etc.

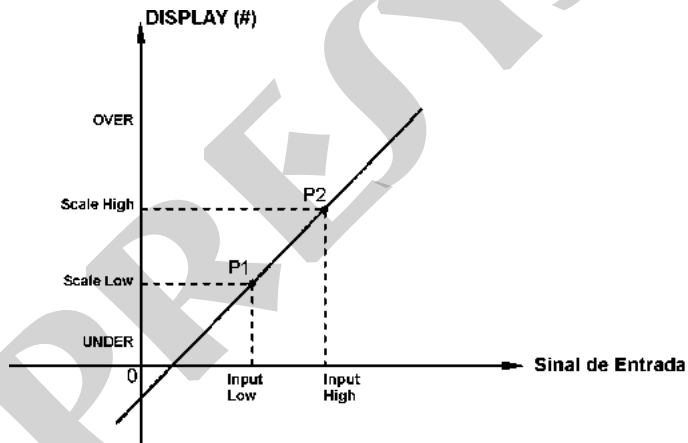


Fig. 09 - Função SCALE (LINEAR).

O número de casas decimais (até 4) mostrado no display pode ser configurado através do parâmetro **Scale Dec.**

O valor de **Input High** deve ser necessariamente maior que o **Input Low**. Por outro lado, **Scale High** e **Scale Low** podem ter qualquer relação entre si: maior, menor ou igual e inclusive serem sinalizados. Dessa forma pode-se estabelecer relações diretas ou inversas.

A entrada de contato não pode ser escalonada.

No caso da entrada em corrente, pode-se estabelecer uma relação linear conforme ilustrado anteriormente ou quadrática (**FLOW**) como ilustrado abaixo:

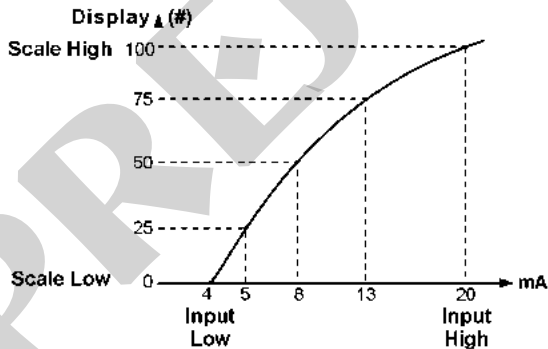


Fig. 10 - Função SCALE (FLOW).

2.9.2. Função CAL

O ISOCAL pode ser usado para ajustar ou calibrar qualquer tipo de transmissor. Numa aplicação típica, ele gera um sinal de termorresistência e mede o sinal de saída em corrente. Por questão de rapidez e facilidade de comparação do erro de entrada e saída do transmissor, pode-se exibir a leitura de entrada em corrente do ISOCAL na mesma unidade do sinal gerado, ou seja, em unidades de temperatura. Desta forma, ambas leituras de entrada e saída do ISOCAL ficam escalonadas em unidades de temperatura e o erro é calculado de imediato.

Para ativar esta função do ISOCAL basta preencher os quatro parâmetros mostrados no gráfico abaixo. Para ter acesso a estes parâmetros pressione ENTER após a indicação de **CAL** no display.

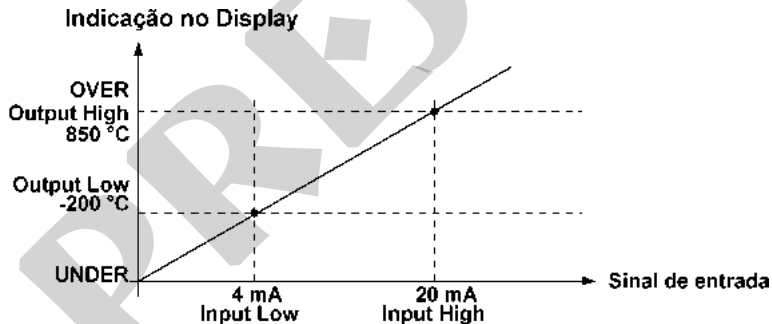
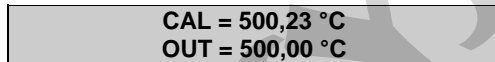


Fig. 11 - Função CAL (LINEAR).

Observe que quando a função **CAL** estiver ativada o display passa a apresentar **CAL** no lugar de **IN**, como ilustrado a seguir:



CAL = 500,23 °C
OUT = 500,00 °C

Para se desativar as funções **SCALE** ou **CAL**, basta selecionar a opção **NO** no menu abaixo e pressionar ENTER.



SCALE CAL ⇨ NO

OUTPUT possui as opções **SCALE**, **CONV** e **NO** descritas a seguir.

O tipo de saída deve ser configurado previamente, caso contrário é mostrada a mensagem **Select OUTPUT first**. Neste caso deve-se teclar C/CE para voltar ao menu principal e fazer a seleção do tipo de saída.

2.9.3. Função SCALE (OUT)

O escalonamento da saída do ISOCAL permite que ele simule o funcionamento de um transmissor. A entrada do transmissor é feita diretamente pelo teclado, e como sinal de saída podemos ter qualquer um dos sinais gerados pelo ISOCAL.

A função **SCALE** de saída relaciona o sinal de saída gerado pelo ISOCAL com o que é mostrado no display, conforme o exemplo mostrado a seguir.

A indicação do display escalonada (#) pode representar qualquer unidade, tal como: m/s, m³/s, %, etc.

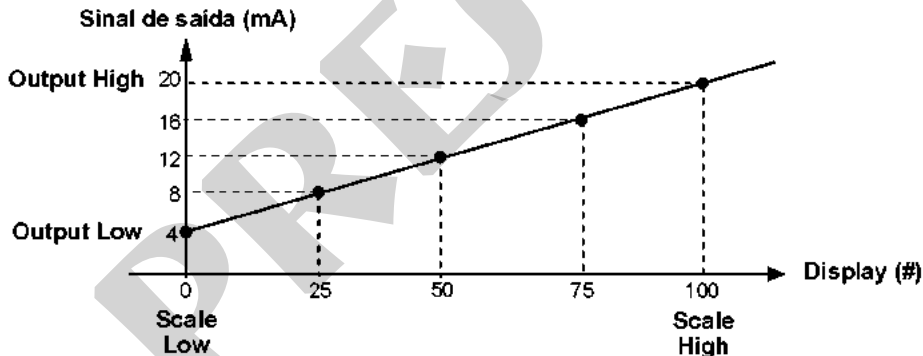


Fig. 12 - Função SCALE (LINEAR).

O parâmetro **Scale Dec** configura o número de casas decimais apresentado no display.

O valor de **Output High** deve ser sempre maior que o **Output Low**. Os parâmetros **Scale Low** e **Scale High** podem guardar qualquer relação entre si, desde que não sejam iguais. Assim, relações diretas ou inversas podem ser estabelecidas.

Qualquer tipo de saída pode ser escalonada.

No caso da saída em corrente, da mesma maneira que a entrada, pode-se estabelecer uma relação linear ou quadrática (**FLOW**) como exemplificada abaixo.

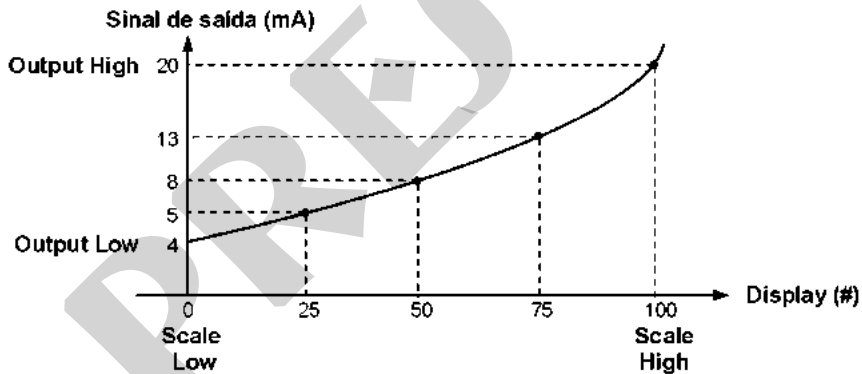


Fig. 13 - Função SCALE (FLOW).

2.9.4. Função CONV

Através da função **CONV**, o ISOCAL pode converter qualquer sinal de entrada para qualquer sinal de saída, com isolamento galvânica. Pode, portanto, se comportar como um verdadeiro transmissor.

Uma vez selecionadas a entrada e a saída do ISOCAL, deve-se preencher os quatro parâmetros mostrados no gráfico a seguir. Para ter acesso a estes parâmetros pressione ENTER após a indicação de **CONV** no display.

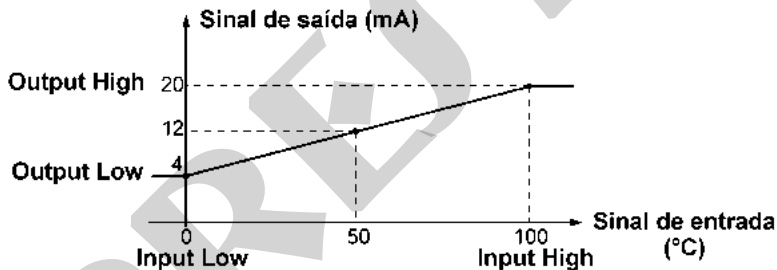


Fig. 14 - Função CONV

O valor de **Output High** deve ser sempre maior que **Output Low**. Os parâmetros **Input High** e **Input Low**, nunca devem ser iguais entre si. Dessa maneira, qualquer tipo de retransmissão direta ou inversa da entrada para a saída pode ser obtida.

As funções **Scale** e **Conv** podem ser desabilitadas selecionando-se a opção **NO** e pressionando-se ENTER, conforme mostrado a seguir.



2.10. Comando MEM

O multicalibrador ISOCAL admite diversas programações e funções especiais que podem tornar-se de uso frequente. Nestas situações, é útil armazenar no instrumento tais configurações com o objetivo de economizar tempo. Pode-se ter até oito sequências de operação gravadas em memória.

Após realizar uma determinada operação no ISOCAL, via teclado, retorne ao menu que mostra **MEM** e depois de selecionar **MEM** pressione ENTER. O display passa a mostrar:



Selecione **WRITE** e pressione ENTER. O display apresentará:



Os números apresentados anteriormente, representam oito posições de memória. Selecione qualquer um deles e pressione ENTER. A operação que estava sendo realizada pelo ISOCAL passa a ser guardada na memória escolhida. Para chamá-la de volta, mesmo depois que o ISOCAL for desligado e ligado, selecione **RECALL** (ENTER) e o número de memória que armazenava a operação desejada e pressione ENTER.

Qualquer nova operação pode ser reescrita sobre uma posição de memória já utilizada.

Quando se quer limpar todas as oito posições de memória, basta selecionar **CLEAR ALL** e pressionar ENTER.

2.11. Mensagens de Aviso do ISOCAL

Aviso	Significado	Procedimento
RAM ERROR READ MANUAL	Memória RAM com problema	Desligar e ligar o ISOCAL, se o erro persistir, enviar o instrumento para a fábrica.
EEPROM ERROR READ MANUAL	Memória EEPROM com problema	Idem ao anterior
LOW RESISTANCE	Saída em mV, TC ou V em curto.	Verificar impedância do circuito de entrada ligado ao ISOCAL.
CHECK LOOP	Saída de mA em aberto	Verificar a continuidade da malha.
LOW BAT	Nível da tensão da bateria baixo	Conectar o carregador ao ISOCAL
????.? ? °C	Sensor de entrada aberto	Verificar as ligações de entrada e o sensor.
UNDER / OVER	Sinal de entrada fora das especificações ou da faixa de escalonamento	Consultar o item 1.2 de Especificações de entrada

3 - Ajuste

Advertência: Somente entre nas opções a seguir, após seu perfeito entendimento. Caso contrário, poderá ser necessário retornar o instrumento à fábrica para reajuste!

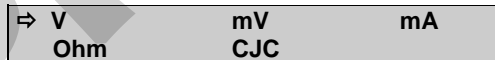
Selecione a opção **ADJ** no menu principal e pressione a tecla ENTER. Deve-se então, introduzir a senha (**PASSWORD**) 9875 de acesso ao menu de ajuste.

A senha funciona como uma proteção às faixas de ajuste. Uma vez satisfeita a senha, o menu exibe as opções:



Passa-se então, a escolher se o ajuste será feito sobre uma faixa de entrada (**IN**) ou saída (**OUT**). **DATE** é a opção que permite registrar a data de realização do ajuste. Toda vez que o instrumento for religado esta data será informada.

As opções de ajuste de **IN** e **OUT** são:



Os termopares só ficarão ajustados após serem feitos os ajustes de **mV** e junta fria (**CJC**). Somente no caso de **OHM** ou **RTD**, deve-se fazer o ajuste de **mV** primeiro.

3.1. Ajuste das Entradas (IN)

Selecione o mnemônico correspondente e injete os sinais mostrados nas tabelas abaixo.

No ajuste das entradas, o display exibe na 2ª linha o valor medido pelo ISOCAL e na 1ª linha o mesmo valor expresso em porcentagem.

Observe que os sinais injetados precisam apenas estarem próximos dos valores da tabela.

Uma vez injetado o sinal, armazene os valores do 1º e 2º ponto de ajuste, através das teclas 1 (1º ponto) e 2 (2º ponto).

Entrada mV	1º ponto	2º ponto
G_4	0,000 mV	70,000 mV
G_3	0,000 mV	120,000 mV
G_2	0,000 mV	600,00 mV
G_1	600,00 mV	2400,00 mV

Entrada V	1º ponto	2º ponto
Faixa única	0,0000 V	11,0000 V

Entrada mA	1º ponto	2º ponto
Faixa única	0,0000 mA	20,0000 mA

O ajuste da entrada, em ohms, é feita em duas etapas:

a) Aplicação de sinal de mV:

No ajuste abaixo, deixe os bornes RTD3(+) e RTD4(+) curto-circuitados.

Sinal de mV	Bornes	1° ponto	2° ponto
V_OHM3	RTD3(+) e GND IN (-)	90,000 mV	120,000 mV
V_OHM4	RTD4(+) e GND IN (-)	90,000 mV	120,000 mV

b) Aplicação de resistores padrões:

Conecte uma década ou resistores padrões aos bornes RTD1, RTD2, RTD3 e RTD4 (ligação a 4 fios).

resistores	1° ponto	2° ponto
OHM3	20,000 Ω	50,000 Ω
OHM2	100,000 Ω	500,000 Ω
OHM1	500,000 Ω	2000,000 Ω

Ajuste de CJC.

Meça a temperatura do borne de entrada GND IN (-) e armazene apenas no 1° ponto.

Junta Fria	1° ponto
CJC	32,03°C

3.2. Ajuste das Saídas (OUT)

O ajuste das saídas (exceto CJC) é realizado em passos, denominados STEPS. Para cada STEP o ISOCAL gera um sinal, relativo à grandeza a ser ajustada, que deverá ser medido e armazenado.

É possível ainda efetuar uma verificação simples nos últimos dois STEPS de cada faixa selecionada. Mais detalhes serão fornecidos posteriormente.

1) V, mV e mA.

Para estas saídas, o display possui três informações.

STEP 1 (1)	88,7% (2)
11.82813 (3)	

O campo (1) é o passo (STEP) no qual o ajuste se encontra. Para ir ao passo seguinte pressiona-se **↑** e para ir ao passo anterior pressiona-se **↓**. Em cada passo o ISOCAL gera o sinal automaticamente.

O campo (2) é o valor medido internamente pelo ISOCAL expresso em porcentagem (%) de sua faixa de leitura. Antes de armazenar os valores de ajuste, deve-se esperar que o sinal gerado se estabilize.

O campo (3) é o valor introduzido pelo usuário, após a medição da saída e armazenamento do valor correspondente ao sinal gerado. Para armazenar o valor pressione a tecla "ENTER", em seguida digite o valor medido e pressione "ENTER" novamente.

O ajuste dessas faixas consiste em 5 STEPS. Do STEP 1 ao STEP 3 são gerados sinais que deverão ser medidos e armazenados, apertando-se a tecla “ENTER”. Os STEPS 4 e 5 geram sinais para conferência do ajuste e não é possível armazenar nenhum valor. Os valores para conferência estão na tabela abaixo.

	STEP 4	STEP 5
V	0,00000 V	11,00000 V
mV	0,000 mV	110,000 mV
mA	0,00000 mA	11,00000 mA

2) OHM

Por questões de exatidão, a saída em resistência deve ser ajustada com 4 fios, vide figura 05(H). Inicialmente, a polaridade dos fios não importa, pois a corrente pode entrar tanto pelo borne RTD1 como pelo borne RTD2.

O ajuste deve ser feito para a faixa de 400 Ω e para a faixa de 2500 Ω .

STEP 1

Este campo informa qual o passo (STEP) executado pelo instrumento.

O ajuste dessa faixa consiste em 6 passos. Do STEP 1 ao STEP 4 são gerados sinais que deverão ser medidos e armazenados, apertando-se a tecla “ENTER”. Na passagem do STEP 3 ao STEP 4 o display informa TROCAR O SENTIDO DA CORRENTE. Neste ponto, inverta a ligação dos cabos no ISOCAL e em seguida

pressione “ENTER”. Feito isso, o ajuste pode continuar normalmente. Os STEPS 5 e 6 geram sinais de conferência do ajuste e não é possível armazenar nenhum valor. O valor para conferência na tabela abaixo.

	STEP 5	STEP 6
400 Ω	0,000 Ω	400,000 Ω
2500 Ω	0,000 Ω	2500,000 Ω

Calibração de CJC

A calibração da junta fria da saída desenvolve-se de modo similar à da junta fria da entrada, apenas a medição da temperatura faz-se junto ao borne da saída GND OUT.

4 - Manutenção

4.1. Substituição da bateria

Para ter acesso a bateria do ISOCAL, proceda da seguinte forma:

- 1) Retire a alça para inclinação;
- 2) Retire os quatro parafusos do painel lateral esquerdo;
- 3) Puxe a bateria para fora do instrumento (vide figura 15);
- 4) Desconecte a trava do conector;
- 5) Conecte a nova bateria.



Fig. 15 - Substituição da bateria

4.2. Substituição do fusível da entrada em corrente

Para ter acesso ao fusível de corrente do ISOCAL, proceda da seguinte forma:

- 1) Retire a alça para inclinação;
- 2) Retire os quatro parafusos do painel lateral esquerdo e os quatro parafusos do painel lateral direito;
- 3) Não é necessário espalmar o instrumento, abra-o e de acordo com a **figura 16** e localize o fusível;
- 4) Retire o fusível;
- 5) Coloque o fusível sobressalente. O mesmo se encontra na bolsa para transporte do ISOCAL.

Especificação do Fusível: Fusível de vidro retardado 250 V / 32 mA (20 mm).

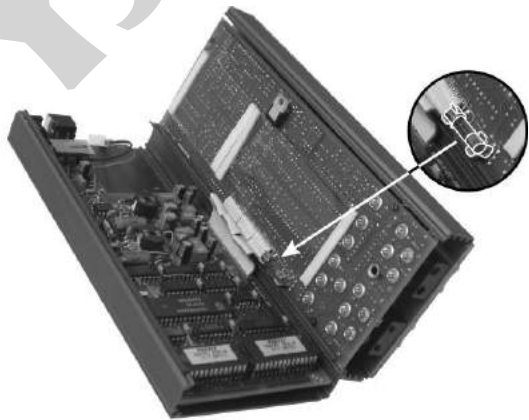


Fig. 16 - Substituição do fusível da entrada em corrente

Observações

- O reajuste do ISOCAL deve ser realizado nas condições de temperatura e umidade de referência.
- Para a melhor condição de calibração, obedeça o tempo mínimo de warm-up de duas horas e deixe o carregador de bateria desconectado do ISOCAL por pelo menos uma hora antes do seu uso.
- Os padrões utilizados para o reajuste do ISOCAL deverão ter uma exatidão pelo menos 3 vezes melhor que as exatidões do ISOCAL fornecidas neste manual.

PRESYS

PRESYS | Presys Instrumentos e Sistemas Ltda.
Rua Luiz da Costa Ramos, 260 - Saúde - São Paulo - SP - CEP 04157-020
Tel.: 11 3056.1900 - Fax: 11 5073.3366 - www.presys.com.br - vendas@presys.com.br

