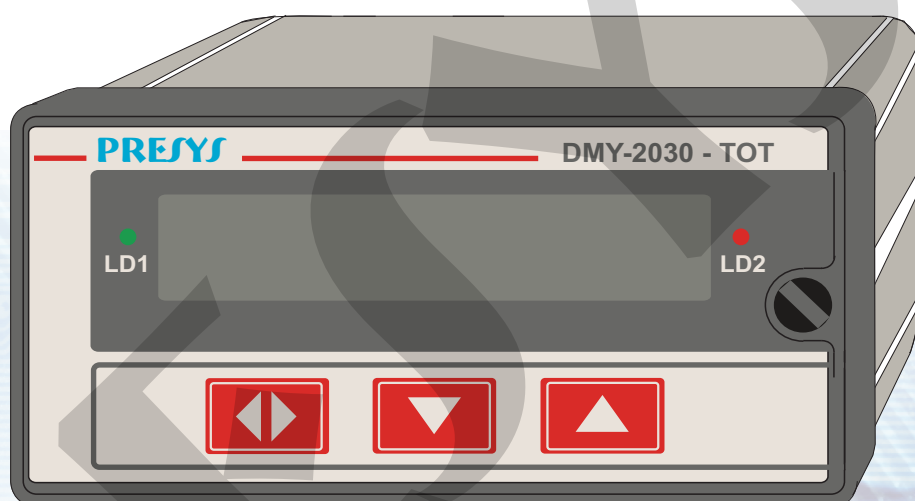


PRESYS®



Indicador Integrador e Totalizador DMY-2030 - TOT

Manual Técnico

CUIDADO!

Em caso de falha o instrumento pode apresentar níveis de tensão CA em sua caixa metálica, que por motivo de segurança deve estar sempre conectada a um ponto de terra efetivo. Para isto é fornecido um borne apropriado na parte traseira da caixa identificado como GND. Nunca conectar este borne ao neutro da rede elétrica.

É aconselhável o uso de fusível externo na alimentação elétrica do instrumento em valor de 2 ampères. Existe fusível interno.

Operação dos relés - Nota Importante!

Quando o instrumento possui módulo de relé para alarme ou para controle, deve-se observar as instruções contidas neste manual na seção de manutenção referente ao uso de “snubber”.

O “snubber” é uma proteção contra ruído proveniente da abertura / fechamento dos contatos do relé, porém dependendo da aplicação pode ser necessário retirar este “snubber”!

CUIDADO!

O instrumento descrito por este manual técnico é um equipamento para aplicação em área técnica especializada. O usuário é responsável pela configuração e seleção de valores dos parâmetros do instrumento. O fabricante alerta para os riscos de ocorrências com danos tanto a pessoas quanto a bens, resultantes do uso incorreto do instrumento. As informações e especificações deste manual estão sujeitas a alterações sem prévio aviso.

Índice

1.0 - Introdução	1
1.1 - Descrição.....	1
1.2 - Número do código de encomenda.....	2
1.3 - Especificações Técnicas.....	3
2.0 - Instalação	6
2.1 - Instalação mecânica.....	6
2.2 - Instalação elétrica.....	6
2.3 - Conexão dos sinais de entrada do processo.....	7
2.3.1 - Ligação de fonte de corrente em mA.....	8
2.3.2 - Ligação da fonte de tensão em mV ou V.....	9
2.4 - Conexão dos sinais de saída.....	9
2.5 - Diagrama de Conexões.....	11
2.6 - Comunicação.....	12
2.7 - Unidade de Engenharia.....	12
3.0 - Operação	13
3.1 - Operação normal.....	13
3.2 - Configuração.....	14
4.0 - Manutenção	27
4.1 - Hardware do Indicador.....	27
4.2 - Configuração de hardware.....	28
4.3 - Uso de snubber com relés.....	29
4.4 - Colocação dos módulos opcionais.....	30
4.5 - Calibração.....	33
4.6 - Instruções para manutenção do hardware.....	37
4.7 - Lista de material.....	39
4.8 - Lista de material sobressalente recomendado.....	42

1.0 - Introdução

1.1 - Descrição

O Indicador Integrador e Totalizador DMY-2030-TOT é um instrumento microprocessado que mostra variáveis de processo encontradas em plantas industriais, tais como: pressão, vazão, nível etc., totalizando os valores indicados. Possui memória interna não volátil (E2PROM) para armazenamento dos valores de calibração. Sua alta exatidão é garantida pelo uso de técnicas de autocalibração baseadas em referência de tensão de alta estabilidade térmica.

Pode se comunicar com o computador através do uso de módulo opcional de comunicação RS-232 ou RS-422/485.

O Indicador possui capacidade de monitoração de duas entradas, aceitando a conexão direta de corrente (mAcc) e tensão (mVcc, Vcc). Uma fonte de tensão de 24 Vcc, isolada da saída e com proteção contra curto-circuito, é fornecida para alimentação de transmissores.

A totalização é realizada independentemente para cada uma das entradas com contagem de oito dígitos, configurada junto com o ponto decimal. A sua contagem não regride para sinais menores que o zero de escala definido pelo usuário, podendo-se aplicar o Reset à integração através das teclas frontais do instrumento.

O tipo de entrada escolhido pelo usuário é habilitado por intermédio de jumpers e da configuração via software. Todos os dados de configuração podem ser protegidos por um sistema de senha, e são armazenados na memória não-volátil em caso de falha de energia.

Foi projetado dentro do conceito de modularidade, aceitando até 4 cartões de saída. Os tipos de saída podem ser: retransmissora, relé SPDT, relé SPST, relé de estado sólido e tensão a coletor aberto. As saídas são eletricamente isoladas das entradas.

Permite uma alimentação universal de 75 a 264 Vca 50/60 Hz ou 100 a 360 Vcc (não importa a polaridade).

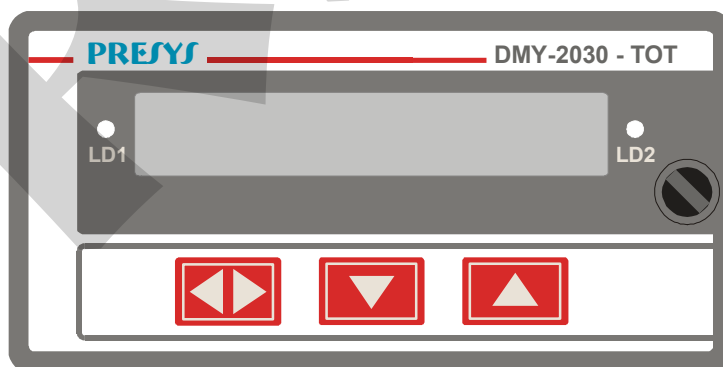


Fig. 1 - Painel frontal do Indicador Integrador e Totalizador DMY-2030-TOT

O instrumento é acondicionado em caixa de alumínio extrudado que o torna altamente imune a ruídos elétricos, interferência eletromagnética e resistente às mais severas condições de uso industrial.

No painel frontal do instrumento tem-se um display configurável para até 8 dígitos de alta visibilidade que pode mostrar a variável de processo do canal 1 ou 2, utilizando até 4 e 1/2 dígitos, e suas totalizações, utilizando 8 dígitos. Em tempo de configuração o display mostra os mnemônicos e os valores dos parâmetros. O par de leds e o display podem ser utilizados como uma indicação visual de alarme ou ser associados às saídas a relé, a coletor aberto ou a triac. Pode-se assim, dispor de até sete indicações de alarmes (quatro cartões de alarme mais o display e os dois leds). As saídas de alarme podem ser configuradas independentemente, para funcionarem com retenção, exigindo reconhecimento do operador por meio das teclas frontais do instrumento para serem desativadas após a volta da variável de processo à condição de normalidade.

Até duas saídas retransmissoras são possíveis fornecendo um sinal de saída linear de 4 a 20 mA, 1 a 5 V ou 0 a 10 V diretamente proporcional à entrada da variável de processo medida. Este sinal permite retransmitir a variável medida a um ponto remotamente localizado. No caso de se usar uma saída analógica, pode-se usar até três saídas de alarme ou quando se usar duas saídas analógicas pode-se usar até duas saídas de alarme.

1.2 - Número do código de encomenda

Código de encomenda

DMY-2030-TOT - - - - - - -
 A B C D E F G

Campo A	Saída 1
0	Não utiliza
1	4 a 20 mA
2	1 a 5 V
3	0 a 10 V
4	Relé SPST
5	Tensão a coletor aberto
6	Relé de estado sólido

Campo B Saída 2
 Mesma codificação da saída 1

Campo C	Saída 3
0	Não utiliza
1	Relé SPDT
2	Tensão a coletor aberto
3	Relé de estado sólido

Campo D Saída 4
 Mesma codificação da saída 3

Campo E	Alimentação
1	75 a 264 Vca 50/60 Hz ou 100 a 360 Vcc (não importa a polaridade)
2	24 Vca ou 24 Vcc ($\pm 10\%$)
3	12 Vcc ($\pm 10\%$)
4	Outros, mediante consulta
Campo F	Comunicação
0	Não utiliza
1	RS-232
2	RS-485
3	RS-422
Campo G	Grau de proteção do invólucro
0	Uso geral, lugar abrigado
1	Frontal à prova de respingos
2	À prova de tempo
3	À prova de explosão (BR-Ex d IIB T6 IP 65), visor horizontal (*)
	(*) Caixa à prova de explosão: Dimensões: 310x310x200 mm (AxLxP) Peso: 11kg nominal

Nota 1 - Os ranges e tipos das entradas, a indicação, os parâmetros de totalização, o uso dos relés como alarmes e os pontos de alarmes são, entre outros, itens que o usuário pode programar através das teclas frontais (caso seja desejado, especificar estas informações para que toda a programação já seja feita pela PRESYS).

Obs.: Qualquer outra característica desejada, de software ou hardware pode ser disponível mediante consulta.

Exemplo de Código:

1) DMY - 2030 - TOT - 0 - 0 - 1 - 1 - 1 - 0 - 0

Este código define um Indicador Integrador e Totalizador DMY-2030-TOT com dois relés SPDT que podem ser usados como alarme de alta e baixa, com alimentação elétrica na faixa de 75 a 264 Vca 50/60 Hz ou 100 a 360 Vcc e para uso em lugar abrigado.

1.3 - Especificações Técnicas

Entradas:

- Duas entradas configuráveis para 4 a 20 mA, 0 a 55 mVcc, 1 a 5 Vcc, 0 a 10 Vcc. Impedância de entrada de 250 Ω para mA, >10 M Ω para 5 Vcc e 2 M Ω acima de 5 Vcc. A tabela 1 traz a resolução para os sensores de entrada linear.

Sensor de entrada	Faixa	Resolução
Tensão	0 a 55 mV	3 μ V
	0 a 5 V	250 μ V
	0 a 10 V	500 μ V
Corrente	0 a 20 mA	1 μ A

Tabela 1 - Faixas de medição para os sensores de entrada

Saídas:

- Analógica retransmissora de 4 a 20 mA, 1 a 5 Vcc, 0 a 10 Vcc, uso de cartões opcionais com encaixe previsto para até 2 módulos isolados galvanicamente de 300 Vca das entradas e alimentação.
- De alarme com relés SPDT com capacidade de 3A/220 Vca. Encaixe previsto para até 4 módulos de alarme (ocupando os dois encaixes das saídas analógicas). Ou seja, no caso de se usar uma saída analógica, pode-se usar três módulos de alarme ou quando se usar duas saídas analógicas pode-se usar até dois módulos de alarme.
- Nível Lógico, através de coletor aberto, 24 Vcc/40 mA máx. com isolamento.
- Relé de estado sólido, 2A/250 Vca com isolamento.

Comunicação Serial:

RS-232 ou RS-422/485 com isolamento de 50 Vcc, na forma de módulo opcional com encaixe na Placa da CPU. Protocolo de Comunicação MODBUS[®] - RTU.

Indicação:

Indicação standard com faixa máxima de -999 a 19999.

Totalização:

Totalização para entradas na faixa máxima de 0 a 99999999, configurada com ponto decimal.

Configuração:

Através de teclas frontais e de "jumpers" internos.

Tempo de varredura:

130 ms, para indicação das entradas dentro da faixa de -999 até 19999. A atualização do display é feita a cada segundo para as indicações das entradas, e a cada "scan" para as totalizações.

Exatidão:

$\pm 0,1$ % do fundo de escala para entrada de mA, mV, Vcc.

$\pm 0,5$ % do fundo de escala para a saída analógica retransmissora, carga máxima de 750 Ω .

Extração de raiz quadrada:

$\pm 0,5$ % do valor indicado, para entrada acima de 10 % do span.

"Cut - off" programável de 0 a 5 %.

Estabilidade com a temperatura ambiente:

$\pm 0,005$ % por $^{\circ}$ C do span com referência a temperatura ambiente de 25 $^{\circ}$ C.

Alimentação:

Universal de 75 a 264 Vca 50/60 Hz ou 100 a 360 Vcc (não importa a polaridade), 10 W nominal, 24 Vca ou 24 Vcc (± 10 %), 12 Vcc (± 10 %) ou outros valores opcionais.

Fonte de alimentação para transmissor a dois fios:

Tensão de 24 Vcc/50 mA máxima, isolada das saídas, com proteção contra curto-circuito.

Ambiente de operação:

Temperatura de 0 a 50 °C e umidade de 90 % RH máxima.

Dimensões:

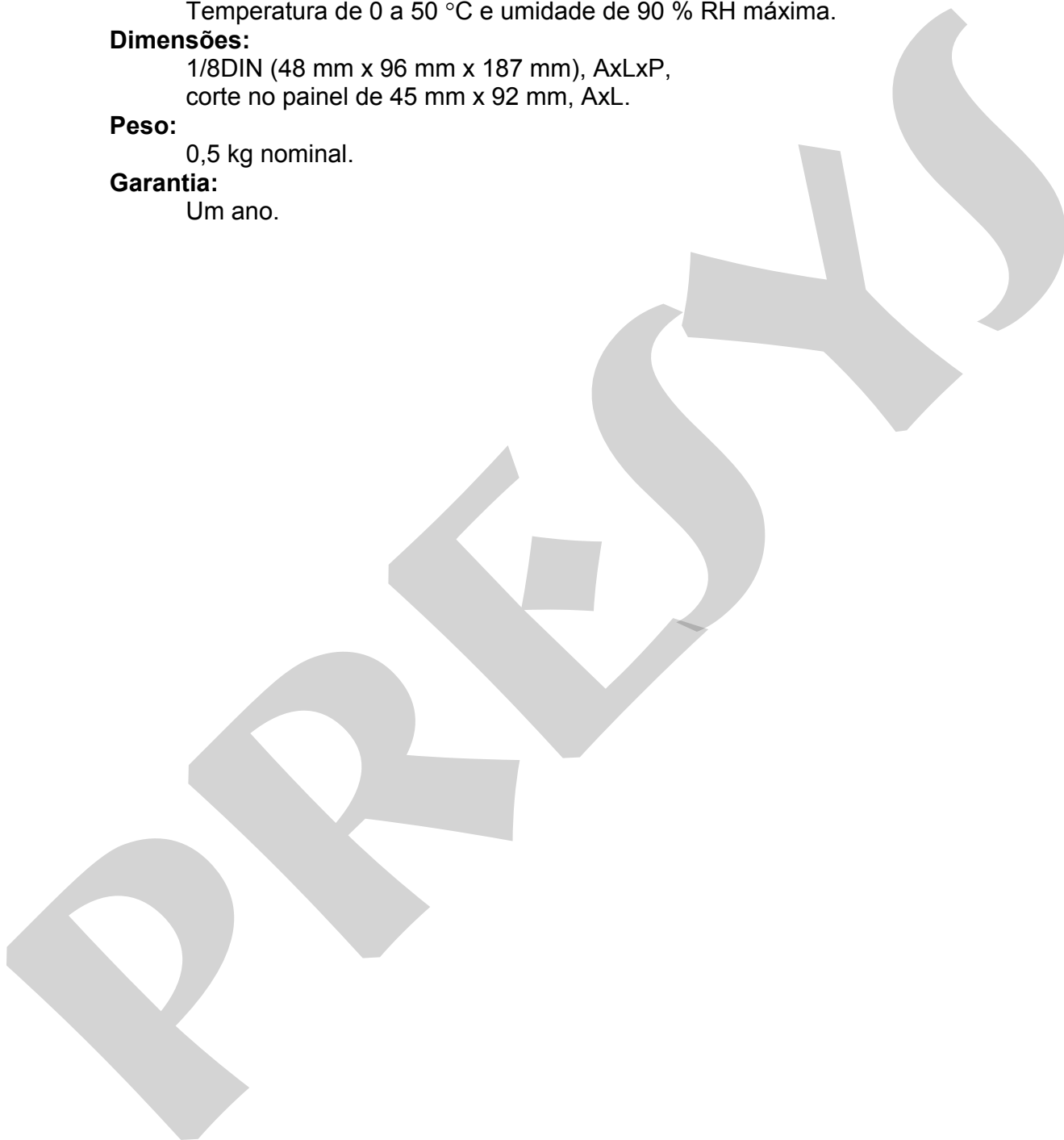
1/8DIN (48 mm x 96 mm x 187 mm), AxLxP,
corte no painel de 45 mm x 92 mm, AxL.

Peso:

0,5 kg nominal.

Garantia:

Um ano.



2.0 - Instalação

2.1 - Instalação mecânica

O painel frontal do Indicador Integrador e Totalizador DMY-2030-TOT tem a dimensão de 1/8DIN (48 mm x 96 mm).

Ele é fixado pelo lado de trás do painel através de dois trilhos que pressionam o instrumento contra o painel.

Após fazer um corte de 45 mm x 92 mm no painel, retiram-se os dois trilhos e desliza-se o instrumento pelo lado da frente até ele encostar no painel e pelo lado de trás encaixam-se os trilhos no Indicador aparafusando-os, conforme ilustrado na figura 2.

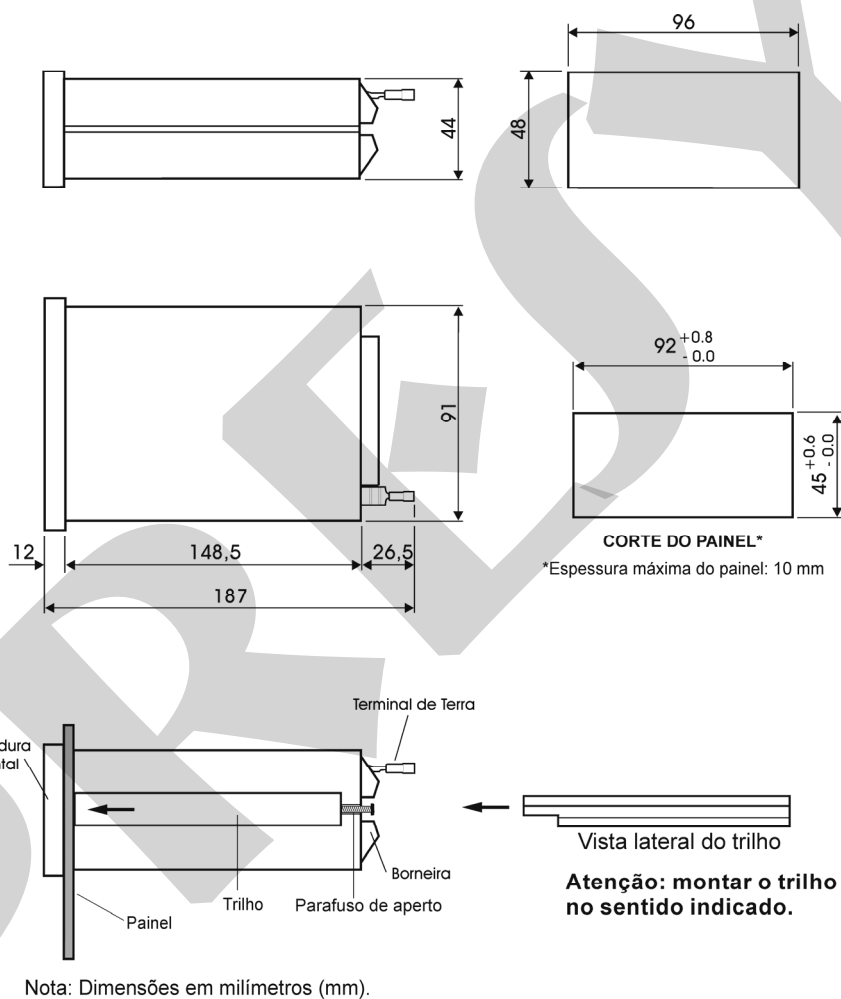


Fig. 2 - Desenho dimensional, corte e vista lateral da montagem no painel

2.2 - Instalação elétrica

O Indicador Integrador e Totalizador DMY-2030-TOT pode ser alimentado com qualquer voltagem entre 75 a 264 Vca ou 100 a 360 Vcc, não importando a polaridade. Note que a tensão é sempre aplicada ao circuito interno quando o instrumento é conectado à alimentação.

As conexões dos sinais de entrada e saída do processo só devem ser feitas com o instrumento desenergizado.

Na figura 3 temos o esquema da borneira do instrumento com todas as designações dos terminais de alimentação, aterramento, comunicação e sinais de entrada e saída do processo.

Os cabos de sinal devem ser conservados o mais distante possível dos cabos de alimentação.

Devido à caixa do instrumento ser metálica, é necessário ligar o terminal de terra do instrumento (gnd earth) ao terra local. Nunca ligar o ground ao neutro da rede.

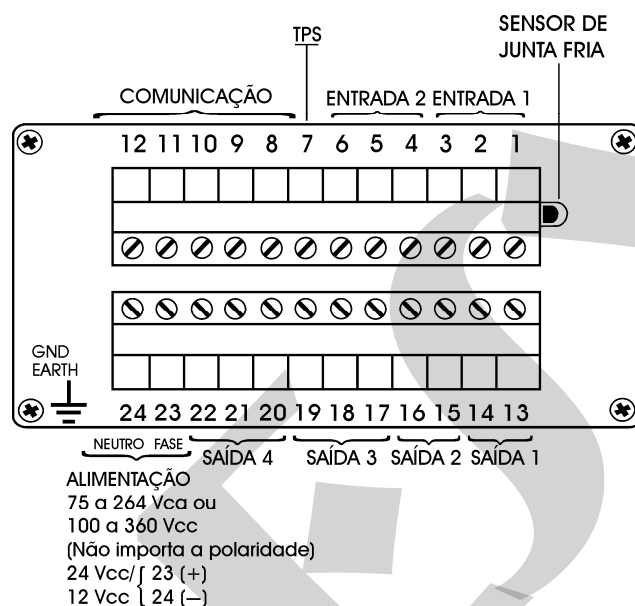


Fig. 3 - Borneira do Indicador

2.3 - Conexão dos sinais de entrada do processo

O Indicador aceita nas suas duas entradas a ligação de mA, mV ou V. Para saber os tipos e resolução dos sensores de entrada veja a tabela 1, seção 1.3 de Especificações Técnicas.

A habilitação de um tipo de sensor de entrada se faz por meio de "jumpers" internos (veja a seção 4.2 de Configuração de hardware) e pela seleção apropriada do sensor em tempo de configuração (veja a seção 3.2 de Configuração). Assim, as ligações explicadas a seguir só serão efetivas se o instrumento estiver corretamente configurado em termos de hardware e software.

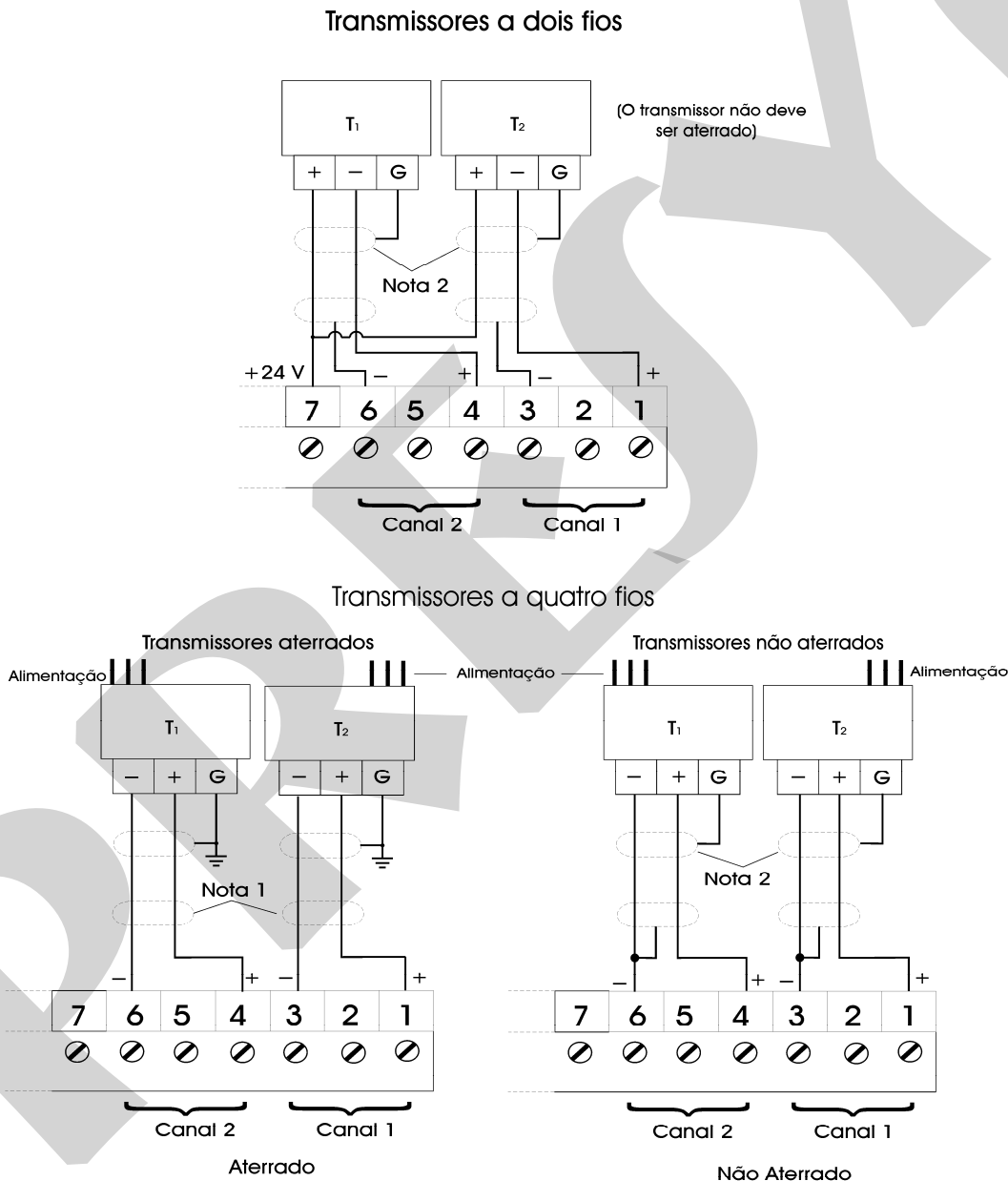
A ligação de um tipo de sensor na entrada 1, não restringe o uso simultâneo de outro sensor, de mesmo tipo ou diferente, para a entrada 2.

Para evitar a indução de ruído no fio de conexão do sensor com a borneira use cabo tipo par trançado e passe os fios de conexão do sensor por dentro de um conduíte metálico ou use cabo "shieldado". Tenha o cuidado de conectar apenas uma das extremidades do fio shield ou ao terminal negativo da borneira, ou ao terra do sensor, conforme esquematizado nos itens seguintes.

AVISO: O ATERRAMENTO DAS DUAS EXTREMIDADES DO FIO SHIELD PODE PROVOCAR DISTÚRBO AO INDICADOR.

2.3.1 - Ligação de fonte de corrente em mA

Uma fonte de corrente padrão de 4 a 20 mA pode ser aplicada entre os terminais 1(+) e 3(-) no caso da entrada 1, e entre os terminais 4(+) e 6(-) no caso da entrada 2. Essa corrente pode vir de um transmissor com alimentação externa. No caso de se utilizar a fonte de tensão de 24 V interna do Indicador para se alimentar um transmissor a dois fios, a corrente é recebida apenas pelo terminal 1(+), no caso da entrada 1, e recebida apenas pelo terminal 4(+), no caso da entrada 2. A figura 4 ilustra essas duas possibilidades de conexão.



Nota 1: Deixe o fio shield desconectado nesta extremidade.

Nota 2: Conecte o fio shield ao terminal terra do transmissor. Se não houver o terminal terra, deixe o fio shield desconectado nesta extremidade.

Fig. 4 - Conexão da fonte de corrente

2.3.2 - Ligação da fonte de tensão em mV ou V

Tensões de 0 a 55 mVcc ou de 0 a 5 Vcc devem ser aplicadas entre os terminais 2(+) e 3(-), no caso da entrada 1, e entre os terminais 5(+) e 6(-), no caso da entrada 2. Tensões de 0 a 10 Vcc devem ser aplicadas entre os terminais 1(+) e 3(-), no caso da entrada 1, e entre os terminais 4(+) e 6(-), no caso da entrada 2. Essas ligações são ilustradas na figura 5.

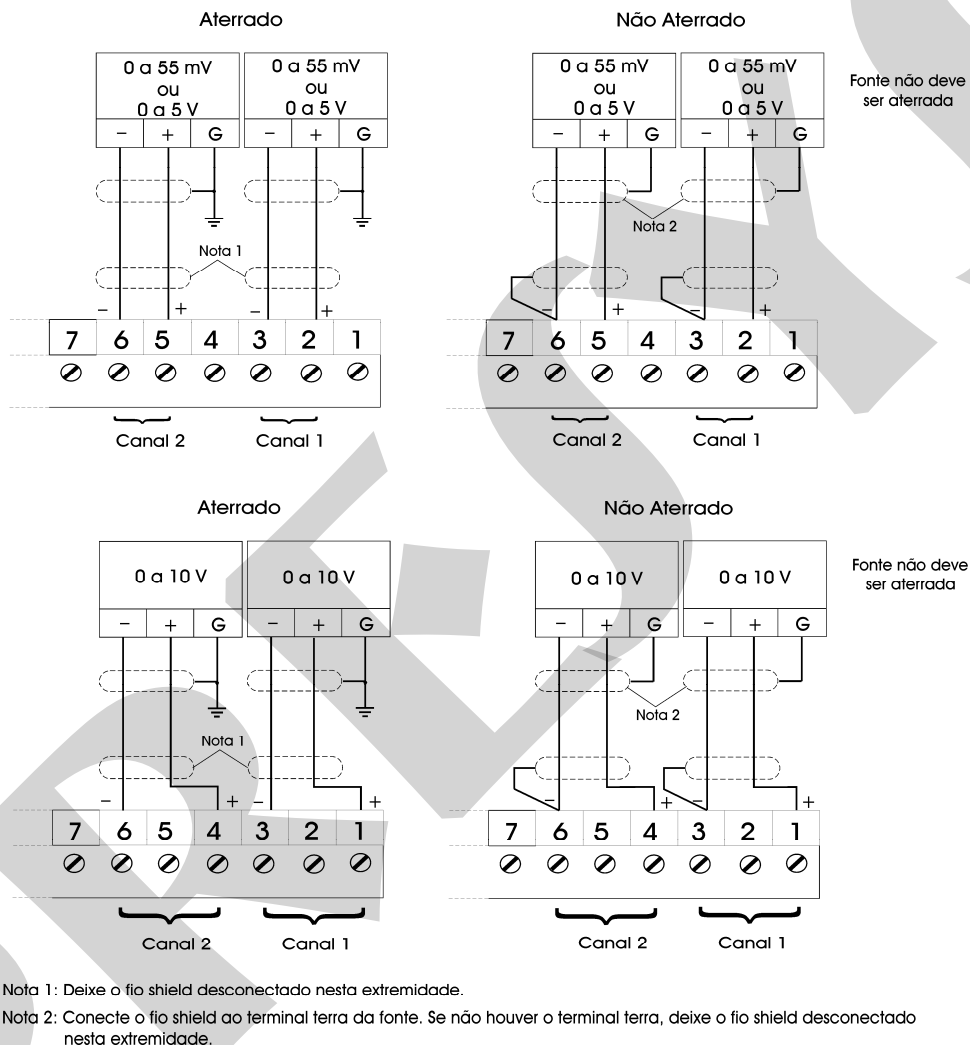


Fig. 5 - Conexão da fonte de tensão

2.4 - Conexão dos sinais de saída

O Indicador na sua versão mais completa pode apresentar até quatro sinais de saída: saída 1, saída 2, saída 3 e saída 4. As saídas 1 e 2 são usadas como saídas de retransmissão ou como saídas de alarme. As saídas 3 e 4 são usadas somente como saídas de alarme.

No caso das saídas 1 e 2, temos seis tipos de saídas diferentes que podem ser obtidas entre os terminais da borneira: retransmissora (4 a 20 mA, 0 a 5 Vcc ou 0 a 10 Vcc), relé SPST, tensão a coletor aberto e relé de estado sólido.

Para as saídas 3 e 4 temos três tipos de saídas diferentes: relé SPDT, tensão a coletor aberto e relé de estado sólido. Na figura 6, temos esquematizadas as saídas do Indicador.

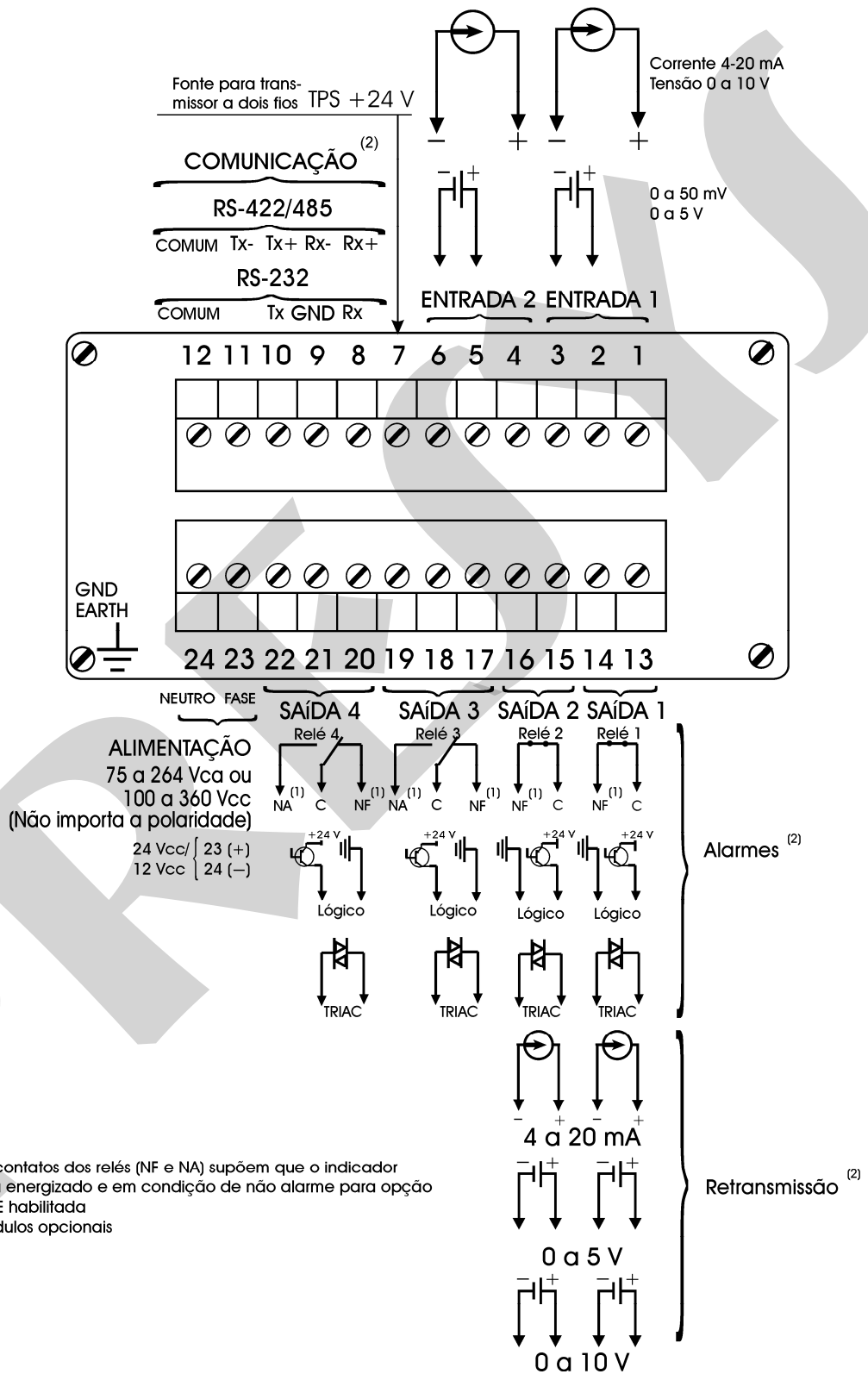
Note que a borneira só apresentará os sinais de saída caso o módulo opcional correspondente esteja instalado e a saída, corretamente configurada. No caso das saídas analógicas, refira-se às seções 3.2 de Configuração e 4.4 de Colocação dos módulos opcionais para detalhes de instalação e configuração dos módulos opcionais.

FUNÇÃO	DISPOSITIVO INTERNO	TERMINAIS
SAÍDA RETRANSMISSORA	<p>4 a 20 mA 0 a 5 V 0 a 10 V</p> <p>4 a 20 mA 0 a 5 V 0 a 10 V</p>	<p>13 } SAÍDA 1 14 } 15 } SAÍDA 2 16 }</p>
ALARME	<p>TRIAC +24 V Lógico C SPST NF *</p> <p>TRIAC +24 V Lógico C SPST NF *</p> <p>TRIAC Lógico NF *</p> <p>TRIAC +24 V Lógico C SPDT NA *</p> <p>TRIAC Lógico NF *</p> <p>TRIAC +24 V Lógico C SPDT NA *</p>	<p>13 } SAÍDA 1 14 } 15 } SAÍDA 2 16 } 17 } SAÍDA 3 18 } 19 } 20 } SAÍDA 4 21 } 22 }</p>

(*) Os contatos dos relés supõem que a condição de SAFE (ver a seção 3.2 de Configuração) foi selecionada para os relés e que o Indicador está energizado e em condição de não alarme. Sem alimentação ou em condição de alarme com a opção SAFE selecionada, os contatos mudam de estado.

Fig. 6 - Conexões das saídas

2.5 - Diagrama de Conexões



Notas:

(1) Os contatos dos relés (NF e NA) supõem que o indicador está energizado e em condição de não alarme para opção SAFE habilitada

(2) Módulos opcionais

2.6 - Comunicação

O Indicador Integrador e Totalizador DMY-2030-TOT pode se comunicar via RS-232 ou RS-422/485 com o computador se o módulo opcional de comunicação estiver instalado e se foi feita a seleção de parâmetros próprios da comunicação via software.

Informações específicas sobre a comunicação e a conexão dos sinais são descritas no manual de comunicação.

2.7 - Unidade de Engenharia

Em anexo é fornecida uma cartela auto-adesiva com diversas unidades de engenharia. Escolha aquela correspondente à variável mostrada no display e fixe-a no painel frontal do Indicador.

3.0 - Operação

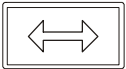


3.1 - Operação normal

O Indicador Integrador e Totalizador DMY-2030-TOT possui dois modos de operação: a operação normal e a operação em tempo de configuração.

Na operação normal, o Indicador realiza as funções de monitorar as duas entradas e exibir suas totalizações, verificar condições de alarme, e ativar suas quatro saídas quando for o caso.

Tempo de configuração é o modo de operação do Indicador para seleção e atribuição de valores aos parâmetros.

O modo de operação normal do Indicador, no qual ele se encontra a maior parte do tempo, será denominado nível zero. Neste nível as três teclas do painel frontal do instrumento têm as seguintes funções:

Tecla		Função
ENTER		Muda do nível zero para o nível 1 ou pede a senha dependendo da configuração.
DESCE		Troca a indicação que estava sendo apresentada no display. Se o display estava exibindo a variável de processo do canal 1 (2), depois de se apertar a tecla DESCE, o display passa a apresentar a totalização do canal 1 (2). Apertando-se novamente a tecla DESCE, segue-se a indicação do canal 2 (1).
SOBE		Quando se exibe a indicação de um dos canais, apresenta, se houver, as saídas configuradas como alarme que necessitam de reconhecimento para retornarem ao estado normal (*). Quando se exibe uma das totalizações, dá acesso a um menu com opções de configuração do modo (automático ou manual) e do setpoint da pré-determinação, dos setpoints dos alarmes da indicação já configurados, além da aplicação do reset à totalização e da indicação da totalização acumulada (**).

(*) Para mostrar novamente o valor da variável monitorada, continue teclando a tecla SOBE. Caso não haja nenhum relé com retenção ativado o display mostrará No.Ret.

(**) A apresentação de cada uma destas opções (mnemônicos RESET, SP, MODO, TOT.CA. e ALARME) no nível de operação é configurada pelo usuário através da opção OPER do nível de configuração GERAL. Veja a figura 7 correspondente a todas as opções selecionadas.

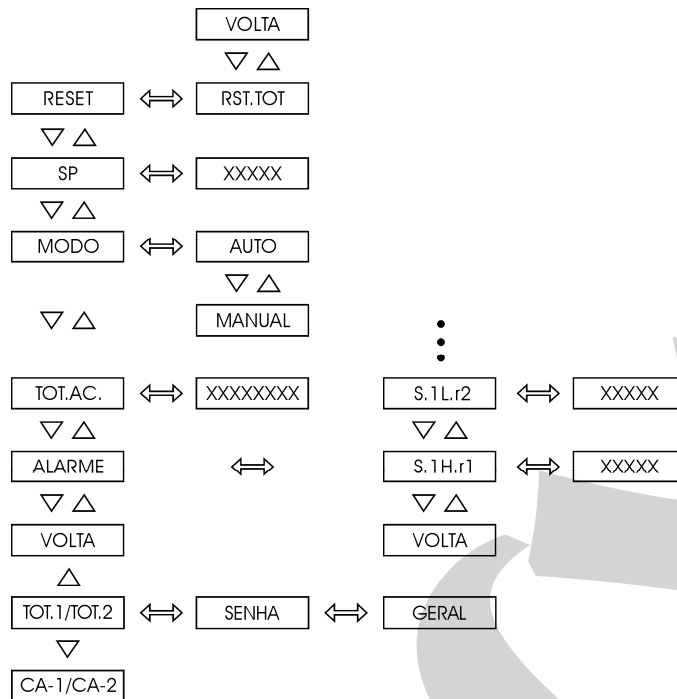


Fig. 7 - Opções do nível de operação com apresentação configurável

3.2 - Configuração

Para se ter acesso ao modo de configuração deve-se atender ao sistema de senha estabelecido no Indicador com o objetivo de evitar que pessoas não autorizadas possam alterar parâmetros críticos do processo.

Assim, quando se aperta a tecla ENTER dentro do modo de operação normal pode acontecer, dependendo da configuração, um dos seguintes casos:

- i) Entrar direto no nível 1 (GERAL) do modo de configuração, indicando que o instrumento não foi configurado com o sistema de senha.
- ii) No display aparece o aviso de SENHA, indicando que o instrumento possui um sistema e senha que pode ser por tecla ou por valor, conforme ilustrado na figura 8.

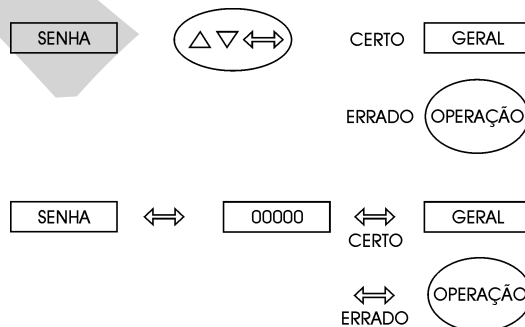


Fig. 8 - Sistema de senha por tecla e por valor

No caso de senha por tecla, o usuário deverá apertar seqüencialmente as teclas de SOBE, DESCE e ENTER para entrar nos níveis de configuração.

Para o caso de senha por valor o usuário deverá apertar pela segunda vez a tecla de ENTER para aparecer o número 00000 com o último zero da direita piscando. O dígito que pisca indica a posição onde vai entrar o dígito de um número de cinco dígitos a ser colocado pelo usuário. Para se passar para os demais dígitos da esquerda do número aperta-se a tecla ENTER. Após entrar todos os cinco dígitos, apertar um novo ENTER para concluir a introdução do número e passar para o nível 1 se a senha estiver correta, caso contrário, volta-se para a operação normal (vide figura 8).

O usuário pode inclusive selecionar ambos os sistemas de senha, por tecla e por valor. Neste caso, se ao receber o pedido de senha o usuário entrar com uma seqüência de teclas incorreta ele cai imediatamente no sistema de senha por valor.

A senha pode ser um número escolhido pelo usuário (personalizado) ou o número 2030. Observe que no caso de senha por valor o número 2030 é sempre habilitado, servindo como um auxílio no caso de esquecimento da senha pelo usuário. Para se entrar com um número para a senha ou para qualquer outro valor de parâmetro utiliza-se das teclas do frontal do Indicador com as seguintes funções:

Tecla	Função
SOBE	Incrementa o dígito
DESCE	Decrementa o dígito
ENTER	Muda para o dígito da esquerda

O procedimento acima é válido para se entrar com qualquer outro parâmetro, no qual são modificados apenas cinco dígitos dos oito displays. A única exceção é o parâmetro CONT, no nível de Totalização, no qual é possível alterar todos os oito dígitos do display.

Todos os parâmetros de configuração são mantidos na memória não-volátil e determinam a operação normal do instrumento. Através desses parâmetros o usuário pode adequar o instrumento conforme suas necessidades, caso deseje alterar a pré-configuração de fábrica.

Os parâmetros de configuração são distribuídos em sete níveis de hierarquia crescente conforme mostrado na figura 9.

Para se percorrer os níveis e acessar os parâmetros próprios daquele nível usam-se as teclas frontais do instrumento com as seguintes funções:

Tecla	Função
ENTER	Entra no nível
SOBE	Sobe um nível
DESCE	Desce um nível

Observação: nos diagramas mostrados a seguir, representa-se através de retângulos o display do Indicador em resposta à seleção das teclas de ENTER, SOBE e DESCE.

Em seqüência são apresentados os níveis hierárquicos. Passo a passo são explicadas as opções de cada nível com todos os parâmetros correspondentes.

Dentro de cada nível as teclas do painel frontal do instrumento têm as seguintes funções:

Tecla	Função
SOBE	Roda as opções no sentido ascendente
DESCE	Roda as opções no sentido descendente
ENTER	Confirma ou avança as opções dentro do nível se o que é mostrado no display não for VOLTA. No caso de aparecer VOLTA no display, retrocede-se uma ou mais posições

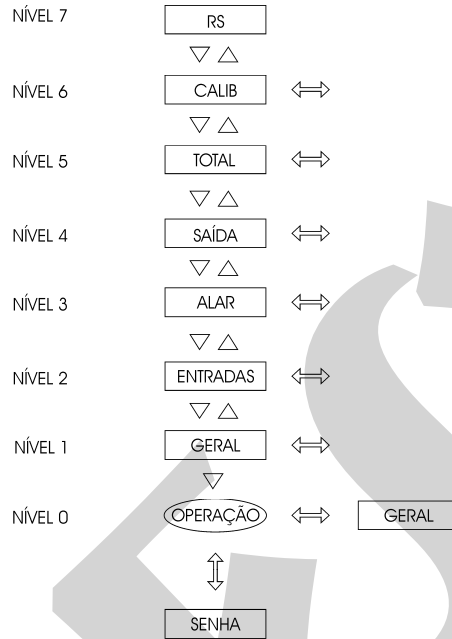


Fig. 9 - Diagrama dos níveis dos parâmetros

Nível 1 - Geral

No nível 1 temos as opções: TAG, V.SOFT, SENHA, INDIC e OPER (vide figura 10).

TAG - possibilita uma identificação numérica para o instrumento. O procedimento para se entrar com um tag ou com qualquer outro parâmetro é o mesmo que o da senha descrito anteriormente (vide em senha por valor as funções das teclas: ENTER, SOBE e DESCE).

V.SOFT - mostra o número da versão do software.

SENHA - permite colocar ou não um sistema de senha para acesso ao modo de configuração. O sistema de senha pode ser por tecla, por valor (número escolhido pelo usuário, de até cinco dígitos e o número 2030) ou ambos. A seqüência da senha por tecla é, como explicado antes, apertar a tecla de SOBE, DESCE e ENTER, nesta ordem.

INDIC - dentro da opção de indicação no display, há a possibilidade de ver os valores instantâneos e totalizações relativos a cada canal alternando-os via o acionamento da tecla DESCE pelo usuário ou deixar que o próprio instrumento mude automaticamente entre os valores das variáveis de medida e totalizações selecionados. Para acionar o modo de varredura automática, escolha a opção SIM para INDIC e forneça os tempos de exibição (em segundos) de pelo menos dois tipos de indicação (as indicações com tempo de exibição nulo não são mostradas durante a varredura).

OPER - permite habilitar a apresentação de cada uma das opções RESET (reset da totalização em nível de operação e da totalização acumulada), SP (setpoint da pré-determinação), MODO (modo de reset por pré-determinação), TOT.AC. (indicação da totalização acumulada) e ALARME (setpoint dos alarmes) em nível de operação.

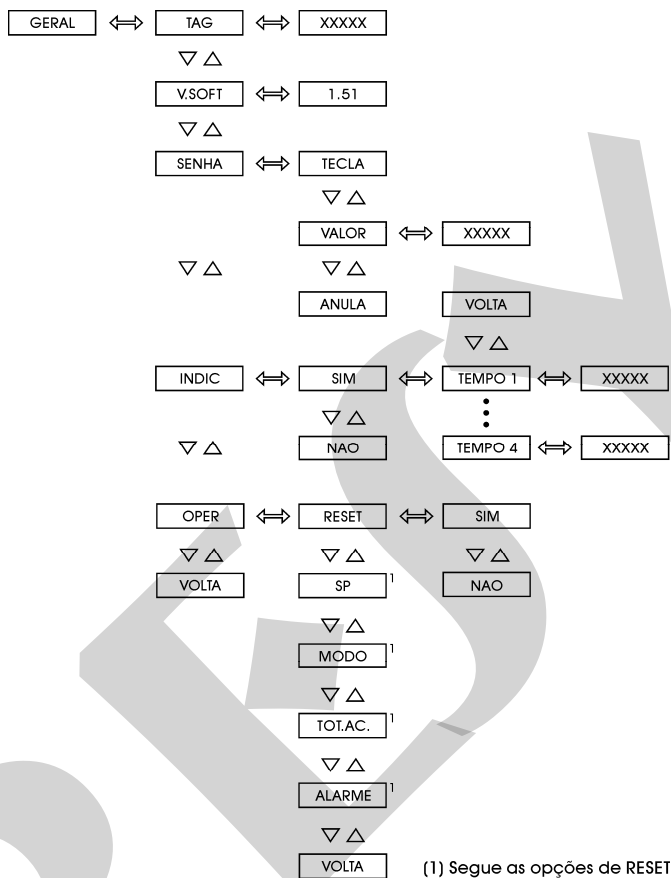


Fig. 10 - Opções do Nível Geral

Segue abaixo a faixa ajustável dos parâmetros mostrados na figura 10.

Mnemônico	Parâmetro	Faixa Ajustável	Valor de Fábrica	Unidade
TAG	identificação do instrumento	0 a 30000	2030	-----
V.SOFT	versão do software	-----	1.51	-----
VALOR	senha do usuário	-9999 a 30000	0	-----
TEMPO1	tempo de exibição da variável do canal 1	0 a 3000	5	segundo
TEMPO2	tempo de exibição da totalização do canal 1	0 a 3000	1	segundo
TEMPO3	tempo de exibição da variável do canal 2	0 a 3000	1	segundo
TEMPO4	tempo de exibição da totalização do canal 2	0 a 3000	1	segundo

Nível 2 - Entradas

O nível das Entradas permite habilitar ou não (através da opção ANULA), para a entrada 1 e para a entrada 2, o tipo de sensor. Como tipo de sensor temos as opções lineares 0 a 5 V, 0 a 10 V, 0 a 55 mV e 0 a 20 mA, conforme ilustrado na figura 11.

Entrada de 4 a 20 mA pertence à opção 20 mA.
Entrada de 1 a 5 Vcc pertence à opção 5 V.

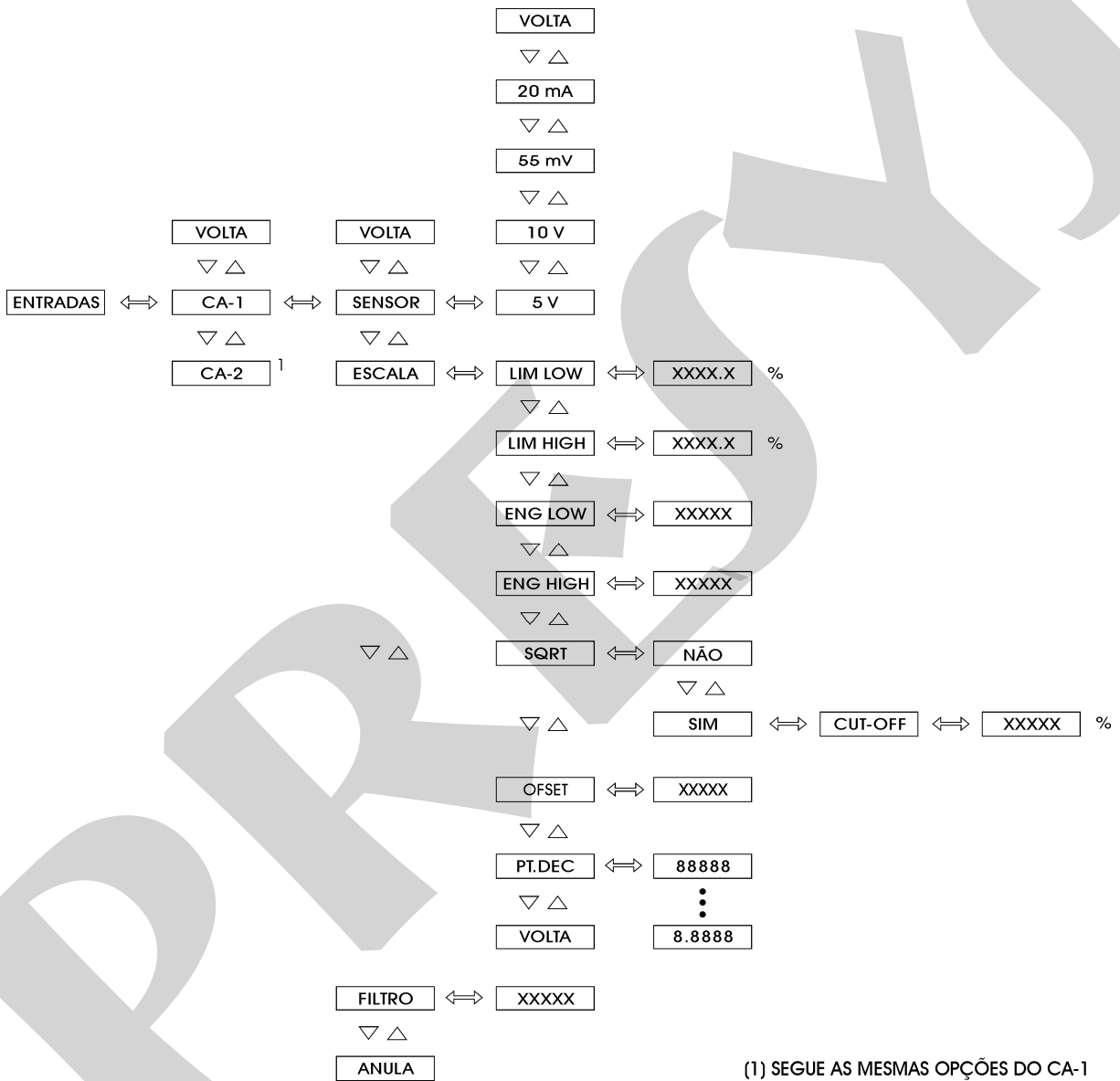


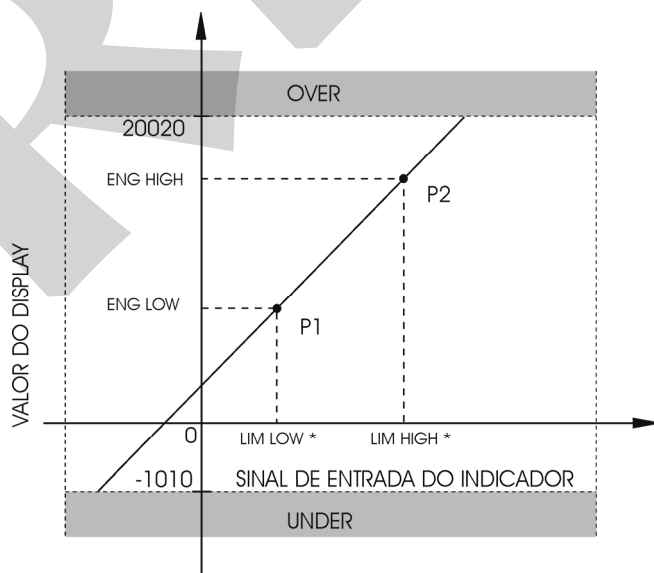
Fig. 11 - Opções do nível ENTRADAS

Segue abaixo a faixa ajustável dos parâmetros mostrados na figura 11.

Mnemônico	Parâmetro	Faixa Ajustável	Valor de Fábrica	Unidade
LIM LOW	sinal de entrada correspondente a Eng Low	0.0 a 100.0	0.0	%
LIM HIGH	sinal de entrada correspondente a Eng High	0.0 a 100.0	100.0	%
ENG LOW	indicação no display relativa a Lim Low	-1009 a 20019	0.0	UE*
ENG HIGH	indicação no display relativa a Lim High	-1009 a 20019	100.0	UE
CUT-OFF	mínimo valor para extração da raiz quadrada	0 a 5	0	%
OFFSET	constante adicionada a indicação no display	-9999 a 30000	0	UE
FILTRO	constante de tempo de um filtro digital de primeira ordem	0.0 a 25.0	0.0	segundo

(*) UE - Unidade de Engenharia

Selecionando-se um sensor linear deve-se configurar a escala (opção ESCALA). Para isso, definem-se dois pontos P1 (Lim Low, Eng Low) e P2 (Lim High, Eng High), conforme ilustrado na figura 12. Lim Low representa em % o valor do sinal elétrico associado à indicação no display - Eng Low -, e Lim High corresponde em % ao valor do sinal elétrico associado à indicação do display - Eng High.



(*) % DO FIM DE ESCALA DO SINAL DE ENTRADA

Fig. 12 - Configuração das entradas lineares

SQRT - permite que se apresente no display a raiz quadrada do sinal de entrada do Indicador. O parâmetro Cut-Off expresso em % do sinal de entrada faz com que entradas abaixo do valor (Lim Low + Cut Off) se comportem como se fossem Lim Low. Veja ilustração da figura 13.

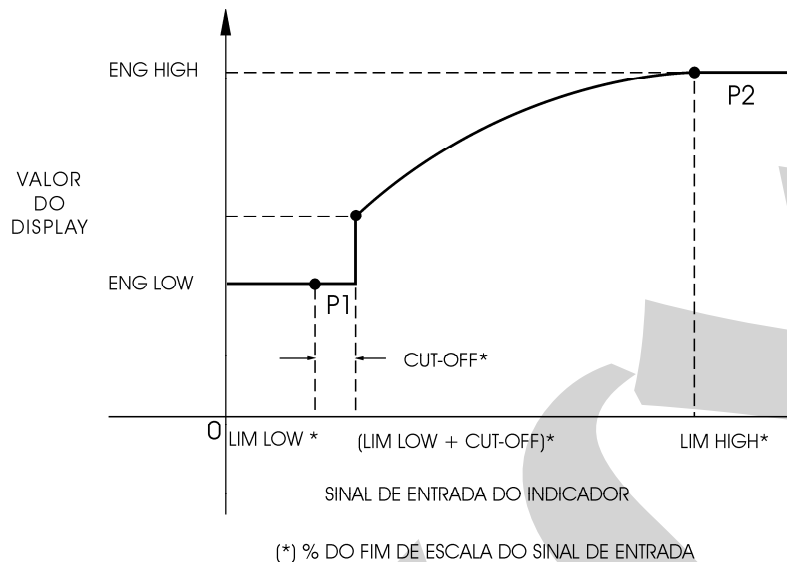


Fig. 13 - Extração da raiz quadrada do sinal de entrada

PT.DEC - posiciona o ponto decimal para a apresentação no display da unidade de engenharia. Pode-se ter até quatro casas decimais.

OFSET (como aparece escrito no display) - permite ao usuário entrar com um valor de off-set fixo em unidades de engenharia ao valor mostrado no display. É uma opção útil no caso de se ter instrumentos monitorando a mesma variável de processo, mas com ligeiras diferenças de leitura. O parâmetro OFSET pode ser usado para igualar as leituras dos instrumentos.

FILTRO - o valor deste parâmetro dá a constante de tempo de um filtro digital de primeira ordem acoplado à entrada selecionada. Quando não se deseja a filtragem do sinal medido, basta atribuir zero a este parâmetro.

Nível 3 - Alarmes

O Indicador pode ter até sete dispositivos físicos indicadores de alarme: quatro são as próprias saídas 1, 2, 3 e 4 utilizadas como saídas de alarme que passam a ser denominadas respectivamente de relé 1, relé 2, relé 3 e relé 4 (vide a figura 15). Os outros três dispositivos são o par de leds frontais LED 1 e LED 2 e o display atuando independentemente dos relés, neste caso a opção INDEP é selecionada. No caso da opção DEPEN ser selecionada para os leds e o display sua atuação está associada à atuação dos relés (porém, quando os relés são configurados para pré-determinação, como descrito no nível 5 de Totalização, a atuação dos relés é seguida apenas pelos leds).

Cada dispositivo físico indicador de alarme pode suportar até quatro alarmes: baixa do canal 1, alta do canal 1, baixa do canal 2 e alta do canal 2. Para a configuração

de sete indicações de alarmes independentes tem-se até 28 valores de setpoints de alarmes (SP) com suas respectivas histereses (HIST).

Uma vez feita a configuração dos alarmes (opção CONF) o usuário tem a possibilidade de rever ou reajustar apenas os valores dos setpoints dos alarmes. Para fazer isso, passa-se à opção CONF através da tecla de SOBE, tendo-se acesso rápido aos setpoints de todos os alarmes já configurados. Os mnemônicos dos setpoints dos alarmes têm uma codificação explicada nos dois exemplos a seguir.

S_1_H_r1 Setpoint do alarme do canal 1 de alta associado ao relé 1
S_2_L_L1 Setpoint do alarme do canal 2 de baixa associado ao led 1

RETEN - faz com que cada relé só volte a desatracar, após a condição de alarme ter passado, com o reconhecimento da condição de alarme pelo operador. O reconhecimento da condição de alarme se faz em modo de operação normal apertando-se a tecla SOBE até chegar ao relé desejado. Note que só aparecerão os relés configurados com retenção e somente se necessitarem de reconhecimento para voltarem ao estado normal. Após chegar ao relé desejado, aperta-se a tecla ENTER. Se não houver qualquer condição de alarme para este relé, ele mudará de estado. Continue apertando a tecla SOBE para voltar ao modo de operação.

RETAR - faz com que cada relé demore um certo tempo, definido pelo usuário, para alarmar (RETARDO). A figura 14, a seguir, ilustra a atuação do retardo para um alarme de alta.

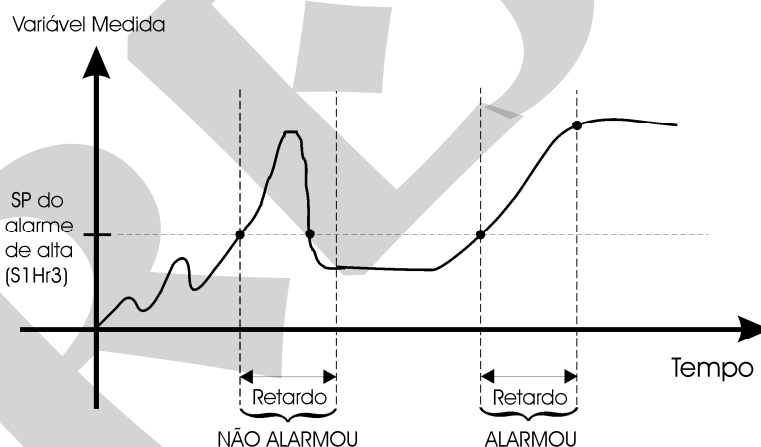


Fig.14 - Relé com Retardo

SAFE - dá a condição de segurança aos relés. A condição de segurança aos relés significa que as bobinas dos relés são energizadas quando o instrumento é ligado, e são desenergizadas em condição de alarme, ou por acionamento do relé devido à pré-determinação (veja nível 5 de Totalização) ou em caso de falha de energia.

Observação: No caso de se fazer a troca de um módulo de saída analógica (veja Nível 4 - Saídas) por um relé de alarme na mesma posição da placa da fonte, desabilite a saída analógica antes de instalar o relé para que ele não passe a atracar e desatracar continuamente.

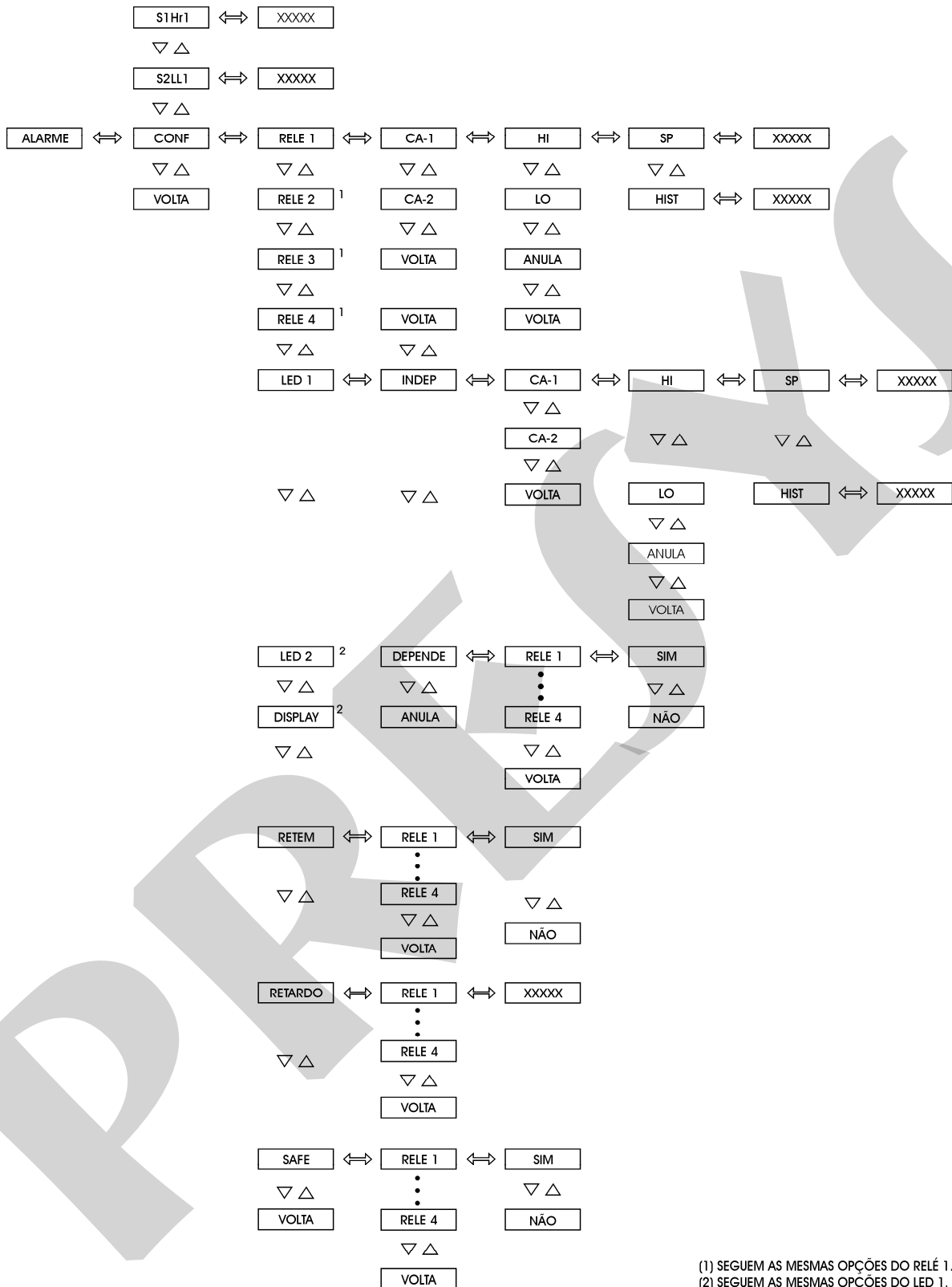


Fig. 15 - Opções do nível ALARMES

Segue abaixo a faixa ajustável dos parâmetros mostrados na figura 15.

Mnemônico	Parâmetro	Faixa Ajustável	Valor de Fábrica	Unidade
SP	setpoint do alarme	-1009 a 20019	25.0 - al. baixa 75.0 - al. alta	UE
HIST	histerese do alarme	0 a 250	1.0	UE
RETARDO	atraso para desatracar o relé	0.0 a 3000.0	0.0	segundo

Nível 4 - Saídas

O nível 4 permite que se configure as duas saídas analógicas possíveis (vide figura 16).

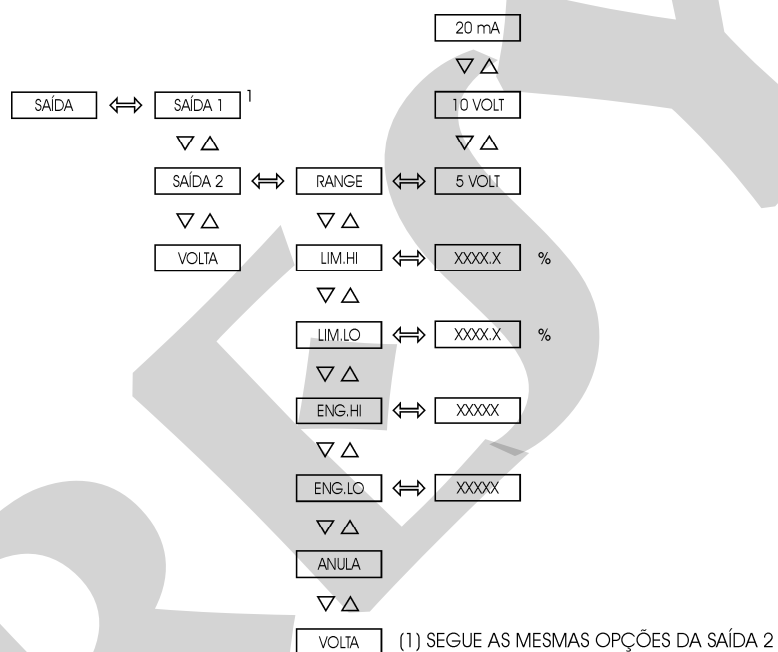


Fig. 16 - Opções do nível SAÍDAS

Segue abaixo a faixa ajustável dos parâmetros mostrados na figura 16.

Mnemônico	Parâmetro	Faixa Ajustável	Valor de Fábrica	Unidade
LIM LOW	signal de saída correspondente a Eng Low	0.0 a 100.0	0.0	%
LIM HIGH	signal de saída correspondente a Eng High	0.0 a 100.0	100.0	%
ENG LOW	indicação no display relativa a Lim Low	-1009 a 20019	0.0	UE
ENG HIGH	indicação no display relativa a Lim High	-1009 a 20019	100.0	UE

A saída analógica só é habilitada depois de seleccionar a faixa de saída de retransmissão pelo mnemônico RANGE.

RANGE - selecciona a faixa da saída de retransmissão para 20 mA, 5 V e 10 V. A relação da unidade de engenharia com o sinal elétrico que sai da borneira é definida de forma análoga à configuração das escalas de entrada. Aqui também se definem dois pontos P1 (Eng Low, Lim Low) e P2 (Eng High, Lim High), conforme ilustrado na figura 17. Eng Low é a indicação no display em unidades de engenharia associado ao sinal elétrico Lim Low, e Eng High é a indicação no display em unidades de engenharia associado ao sinal elétrico Lim High. Observe, porém, que Lim Low e Lim High são expressos em porcentagem do range de saída e que o sinal de saída satura nestes pontos.

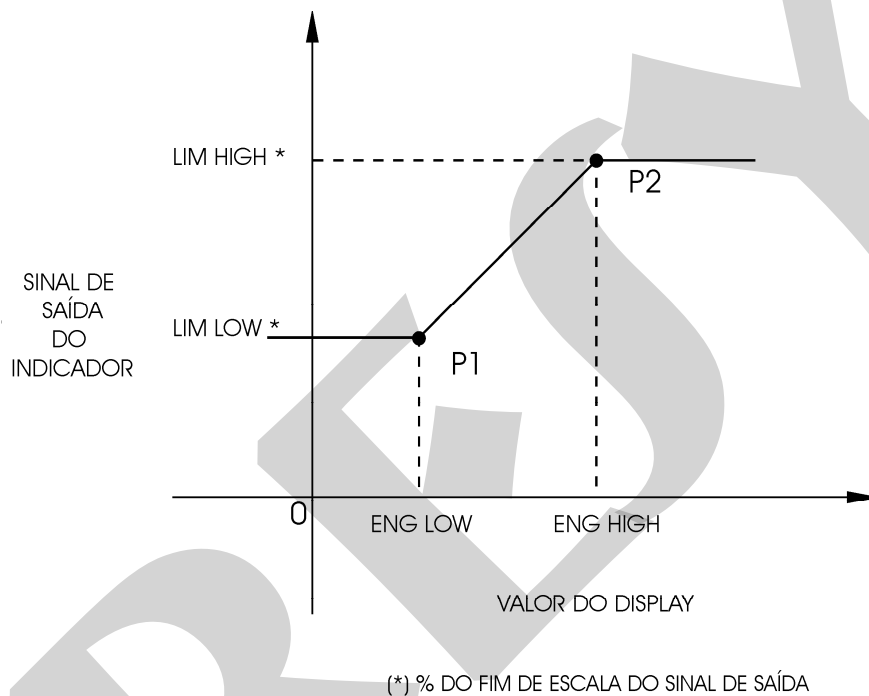


Fig. 17 - Configuração das saídas analógicas

Quando há apenas um canal de entrada habilitado, as duas saídas são associadas a este canal.

Nível 5 - Totalização

No nível 5, configura-se a totalização das variáveis de processo dos canais 1 e 2 para as entradas lineares 5 V, 10 V, 55 mV e 20 mA.

A integração é realizada com base na porcentagem do sinal de entrada com relação ao range (faixa compreendida entre Eng.Low e Eng.High) de cada canal. Para determinar completamente a totalização do sinal, é necessário fornecer os parâmetros correspondentes à contagem CONT resultante da integração de um sinal de entrada de 100% do fundo de escala do canal escolhido (cuja indicação seria Eng.High) em um intervalo de tempo TEMPO, em minutos. Pode-se configurar o parâmetro CONT com até 8 dígitos junto com o ponto decimal dado pela opção PT.DEC correspondente. Já o parâmetro TEMPO possui no máximo 5 dígitos.

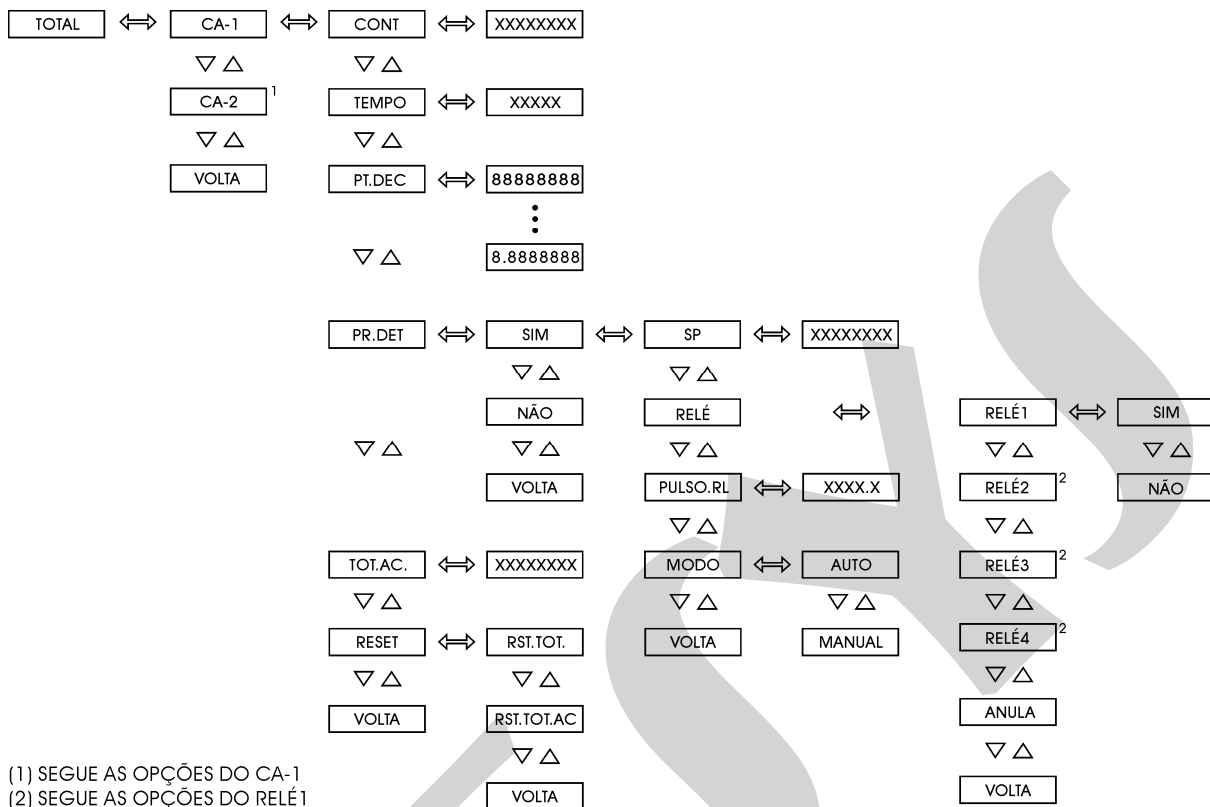


Fig. 18 - Opções do nível TOTAL

Segue abaixo a faixa ajustável dos parâmetros mostrados na figura 18.

Mnemônico	Parâmetro	Faixa Ajustável	Valor de Fábrica	Unidade
CONT	Contagem acrescentada à totalização no intervalo TEMPO, com sinal de 100% do fundo de escala na entrada.	0 a 99999999	60	-----
TEMPO	Intervalo de tempo para se acrescentar CONT à totalização, com sinal de 100% do fundo de escala na entrada.	0 a 30000	1	min
SP	Contagem do pré-determinador para reset da totalização e ativação de um relé.	0 a 99999999	0	-----
PULSO.RL	Intervalo de tempo de ativação do relé ao se atingir a contagem SP do pré-determinador (operando em modo automático).	0.1 a 3000.0	0.1	s

A função de integração é descrita por:

$$\text{TOTAL}(t) = \frac{\text{CONT}}{\text{TEMPO}} \int \frac{E(t) - \text{ENGLow}}{\text{ENGHigh} - \text{ENGLow}} dt$$

Deve-se observar que sinais menores que o zero de escala da entrada (limite inferior do range ou Eng.Low) não são integrados, ou seja, a contagem do totalizador não regride.

Ao ultrapassar o limite máximo de contagem (99999999), o totalizador ignora os dígitos que surgiram, mantendo, porém, o último incremento calculado, para que não se perca a precisão na contagem ao passar por “overflows” sucessivos. Pode-se ainda zerar o totalizador de um dos canais através da seleção do mnemônico RST.TOT na opção RESET localizada no nível TOTAL ou no nível de operação normal (a opção é apresentada ao se apertar a tecla SOBE enquanto a totalização for exibida).

Para desabilitar a totalização, forneça o valor zero ao parâmetro TEMPO.

A opção PR.DET de pré-determinação permite configurar um valor limite de totalização (setpoint de pré-determinação SP) para o acionamento de um ou mais relés por um certo intervalo de tempo.

A associação dos relés a um determinado canal é realizada ao se confirmar a opção SIM para os mnemônicos escolhidos dentre RELÉ1 a RELÉ4 na opção RELÉ. Para o funcionamento do pré-determinador sem relés, selecione o mnemônico ANULA.

A pré-determinação admite o reset da totalização no modo automático ou manual, configurado através da opção MODO.

Quando a totalização de um canal atinge o setpoint de pré-determinação SP em modo automático, a totalização é zerada (reset) e os relés associados a este canal são ativados durante o intervalo de tempo dado pelo parâmetro PULSO.RL (em segundos).

Em modo manual, os relés escolhidos na opção RELÉ atacam no momento em que a totalização atinge o valor do setpoint de pré-determinação especificado em SP e desatacam apenas quando a totalização é resetada pelo operador através do painel frontal do instrumento. Neste modo, o parâmetro PULSO.RL não tem função.

TOT.AC. (totalização acumulada) apresenta a totalização da entrada obtida continuamente, isto é, independentemente do acionamento do reset sobre o valor da totalização mostrada em nível de operação (TOT.1 ou TOT.2). A totalização acumulada pode ser visualizada em nível de operação ao se apertar a tecla SOBE enquanto a totalização for exibida, e é ressetada ao se escolher o mnemônico RST.TOT.AC na opção RESET.

Observe que a apresentação das opções RESET, SP, MODO e TOT.AC. no nível de operação normal deve ser habilitada na opção OPER do nível GERAL.

Nível 6 - Calibração

O nível 6 é descrito na seção 4.5 de Calibração.

Nível 7 - RS

Veja o manual de comunicação.

4.0 - Manutenção

4.1 - Hardware do Indicador

A manutenção do Indicador requer que o usuário tenha acesso ao hardware do instrumento. O hardware do Indicador está dividido em três placas principais: Placa do Display, Placa da CPU e Placa da Fonte. O conjunto das três placas é preso à caixa de alumínio apenas por um parafuso localizado no lado direito do painel frontal. Desaperte este parafuso e puxe o painel frontal do Indicador para retirar o instrumento da caixa.

A Placa do Display está localizada no painel frontal do Indicador. O painel frontal possui quatro presilhas internas localizadas nos seus quatro cantos que mantém juntas a Placa da CPU e a Placa da Fonte. Um espaçador aparafusado entre a Placa da CPU e da Fonte é ainda colocado para dar maior rigidez ao conjunto. Para abrir o conjunto siga as instruções abaixo:

- i) Retire o parafuso que prende o espaçador localizado na parte do fundo das placas.
- ii) Vire o Indicador de forma que o display fique ao contrário do sentido de leitura.
- iii) Solte apenas a presilha localizada no canto superior direito do painel frontal.
- iv) Desencaixe a placa superior para a direita e abra as placas conforme ilustrado na figura 19.

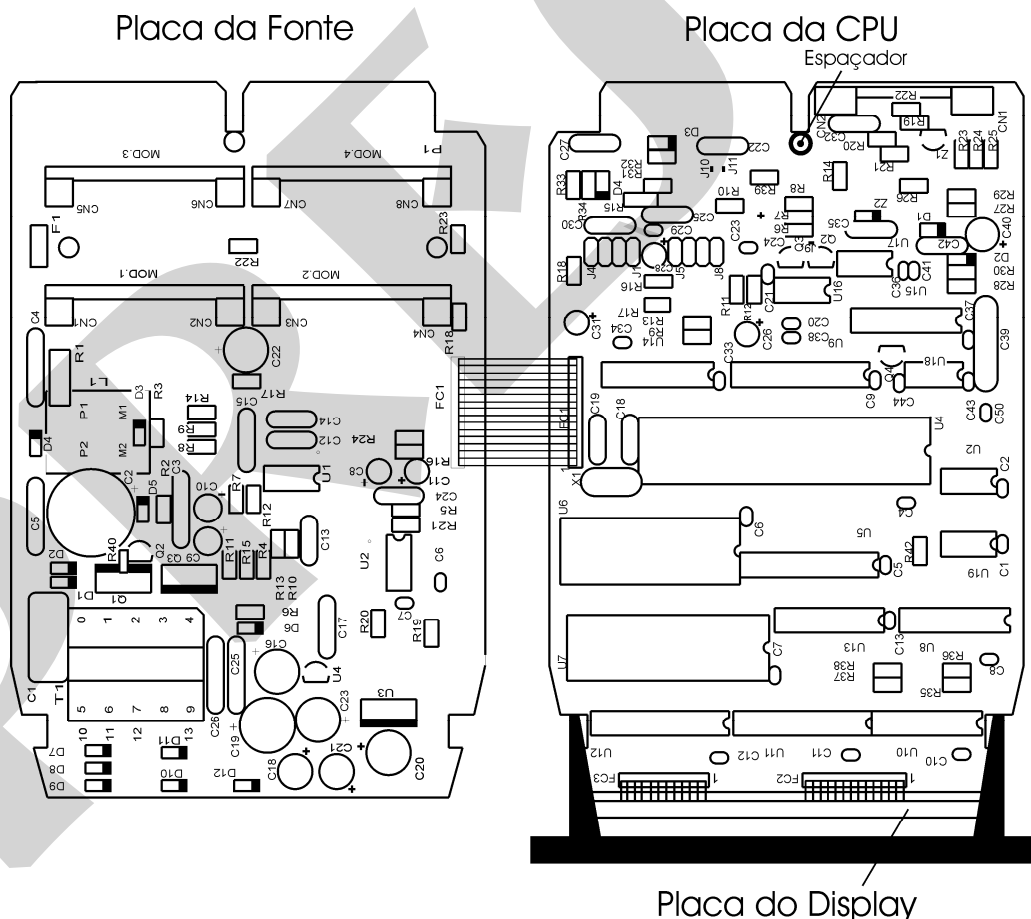


Fig. 19 - Hardware do Indicador

4.2 - Configuração de hardware

O nível de configuração por software das entradas (nível 2 - Entradas) deve ser complementado por uma configuração por hardware das entradas do processo, por intermédio de jumpers internos.

Temos quatro lugares de instalação de jumpers para o canal 1: J5, J6, J7 e J8; e também quatro lugares de instalação de jumpers para o canal 2: J1, J2, J3 e J4. Eles estão localizados na Placa da CPU conforme ilustrado pela figura 20.

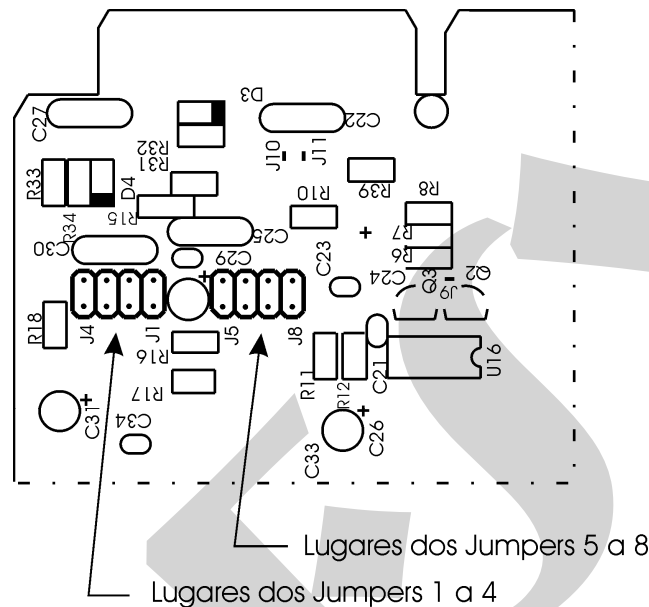


Fig. 20 - Localização dos lugares dos jumpers na Placa da CPU

A tabela 2 traz os jumpers que devem ser instalados para os diversos tipos de entrada. Verifique o tipo de entrada desejado e coloque os jumpers como especificado. Esteja seguro que somente os jumpers correspondentes à entrada desejada estão instalados.

Tipos de entrada	Jumpers							
	Canal 2				Canal 1			
Tensão (0 a 55 mV)	J1				J4	J5		J7
Tensão (0 a 5 V)	J1				J4	J5		J7
Tensão (0 a 10 V)*			J3				J6	
Corrente (0 a 20 mA)			J3	J4			J6	J7

(*) No caso da entrada em tensão de 0 a 10 V o segundo jumper fornecido pela fábrica deve ser guardado pelo usuário fora do instrumento ou colocado apenas sobre um pino do conector, numa posição em falso como ilustrado pela figura 21.

Tabela 2 - Jumpers de configuração do tipo de entrada

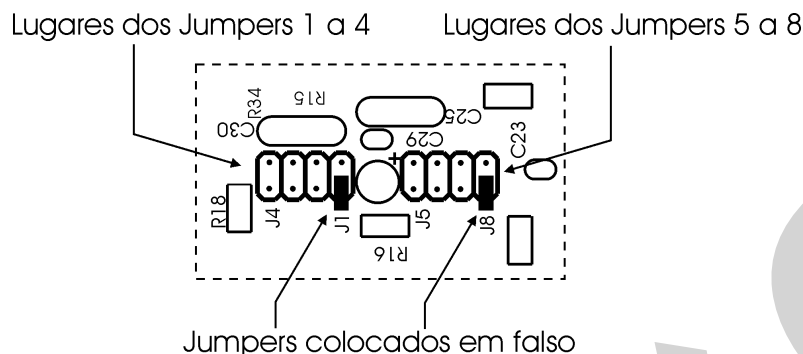


Fig. 21 - Jumpers colocados em falso para a entrada de 0 a 10 V

4.3 - Uso de snubber com relés

Os módulos a relé são fornecidos com circuitos supressores de arcos elétricos (snubber RC). Os snubbers podem ser ou não colocados em paralelo com os contatos dos relés. Eles ficam em paralelo com os contatos dos relés, colocando-se os jumpers J1 e J2. Se os jumpers não são colocados, os contatos dos relés ficam sem snubbers. O módulo a relé quando sai da fábrica é enviado sem os jumpers colocados.

Observe a posição dos jumpers na figura a seguir. Dependendo da versão da placa, os jumpers podem estar ou do lado da frente, ou do lado de trás.

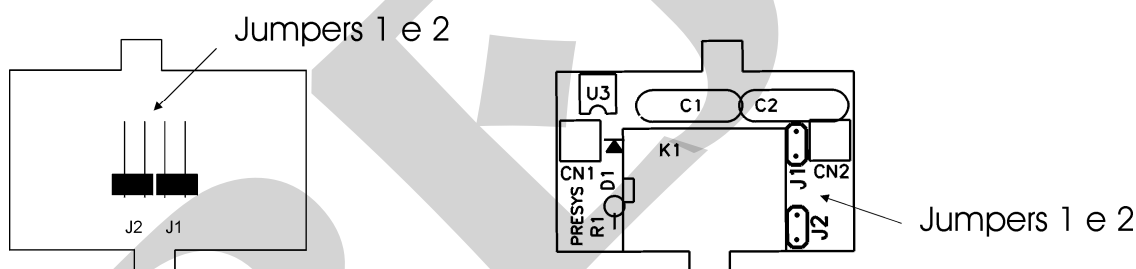


Fig. 22 - Jumpers para seleção dos snubbers nas placas do relé

Relés de alarme são extremamente críticos na segurança de processos industriais. Para que os relés tenham o comportamento esperado, duas situações de carga devem ser consideradas.

- Correntes altas circulando através dos contatos dos relés (de 20 mA até 3A). Quando o relé chaveia altas correntes há formação de arcos elétricos que degradam rapidamente os contatos dos relés. Além disso, há geração de ruído elétrico. Nestas circunstâncias, aconselha-se o uso dos snubbers RC que acompanham o módulo a relé (jumpers colocados).
- Correntes baixas circulando através dos contatos dos relés (menores que 20 mA). Pode ocorrer que, com os snubbers colocados, os relés pareçam não atuar corretamente. O que acontece nestes casos, é que os snubbers mantêm uma corrente de 4,5 mAca (9,0 mAca) quando conectados a um circuito de 120 Vca (220 Vca). Esta corrente é suficiente, em alguns casos, para manter acionadas buzinas ou lâmpadas de alarme, impedindo sua desativação. Esta é uma situação em que não há necessidade do uso do snubber e os jumpers devem ser retirados.

Observação: Caso sua placa de módulo a relé não possua os jumpers mencionados, é porque ela pertence a uma versão anterior. Vale para ela as mesmas considerações explicadas anteriormente quanto ao uso do snubber RC. Contudo, neste caso, para se tirar os snubbers, deve-se retirar os dois capacitores de 0,1 μ F x 250 V localizados acima do relé.

4.4 - Colocação dos módulos opcionais

O Indicador Integrador e Totalizador DMY-2030-TOT pode ter até quatro sinais de saída mais a comunicação. Para tanto é necessário que os módulos opcionais correspondentes estejam instalados dentro do aparelho. Abrindo-se o Indicador como explicado na seção 4.1, tem-se acesso a 4 encaixes na Placa da Fonte, mais um encaixe na Placa da CPU (vide a figura 23).

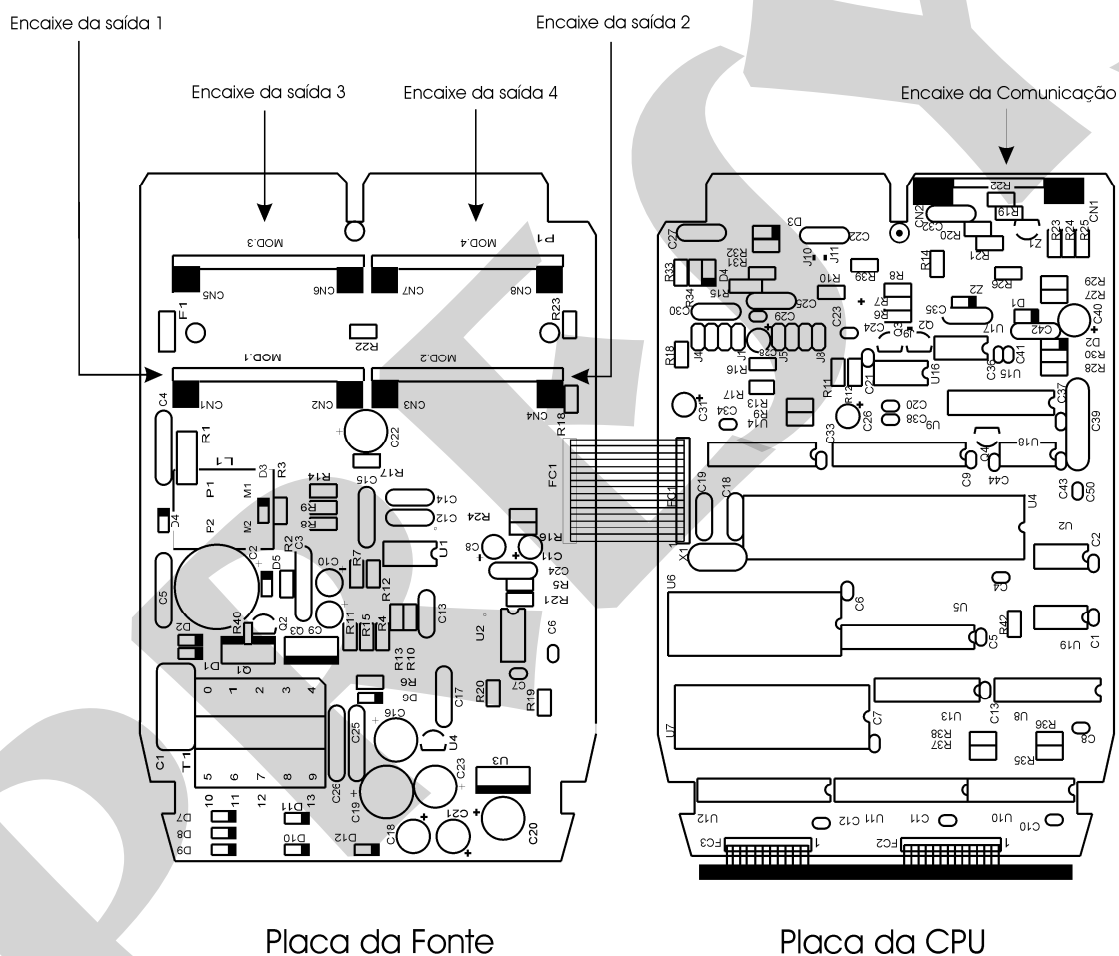


Fig. 23 - Encaixes dos módulos opcionais

Os encaixes na Placa da Fonte são denominados de MOD 1, MOD 2, MOD 3 e MOD 4, e são, respectivamente, os correspondentes dos sinais de saída 1, saída 2, saída 3 e saída 4, da borneira do Indicador mostrada na figura 3. O encaixe do módulo de comunicação localiza-se na Placa da CPU e não tem denominação. Qualquer módulo opcional deve ser instalado sempre com a parte dos componentes voltada para o display do instrumento, como ilustrado pela figura 24.

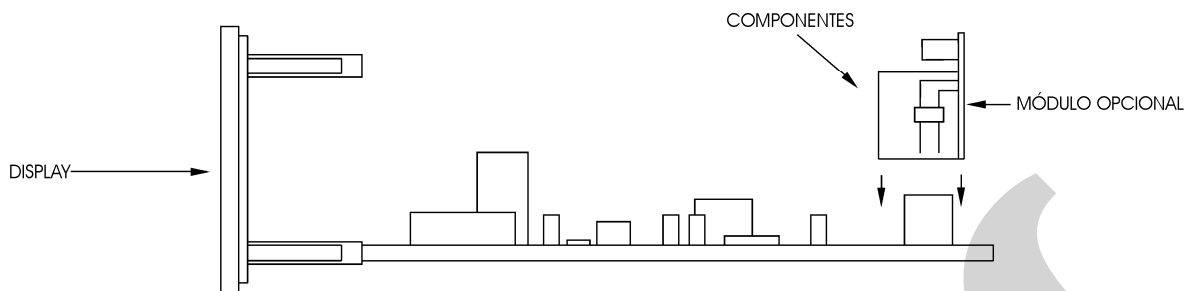


Fig. 24 - Instalação dos módulos opcionais

Saídas 1 e 2 como saídas retransmissoras (código do módulo opcional: MSAN-20)

Quando se deseja que a saída 1 seja saída retransmissora (4 a 20 mA, 1 a 5 V ou 0 a 10 V) encaixa-se o módulo opcional de saída analógica no encaixe denominado MOD 1. Para o caso de se querer mais uma saída retransmissora encaixa-se um segundo módulo de saída analógica ao encaixe denominado de MOD 2.

A saída 1 sempre retransmite a variável medida da entrada 1 e a saída 2, a variável medida da entrada 2.

O módulo opcional de saída analógica possui dois lugares de instalação de jumpers: J1 e J2, conforme ilustrado na figura 25.

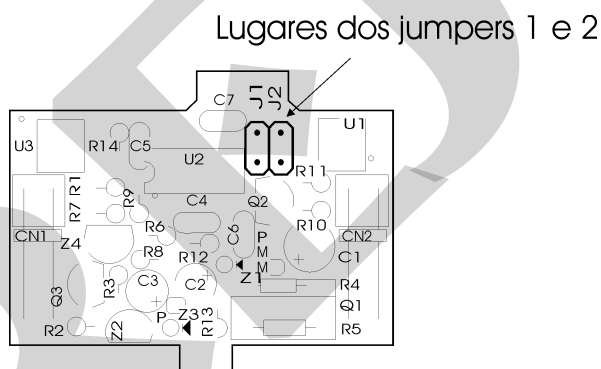


Fig. 25 - Localização dos lugares dos jumpers na placa de saída analógica

Para configurar o módulo opcional de saída analógica para saída de retransmissão 4 a 20 mA, 1 a 5 V ou 0 a 10 V basta instalar o jumper como especificado na tabela 3.

Tipos de saídas de retransmissão	Jumpers	
4 a 20 mA*		
1 a 5 V	J1	
0 a 10 V		J2

(*) No caso da saída retransmissora em corrente de 4 a 20 mA, deve-se guardar o jumper fornecido fora do instrumento ou colocá-lo sobre apenas um pino do conector, numa posição em falso, da mesma forma que a ilustrada na figura 21.

Tabela 3 - Jumper de configuração do tipo de saída de retransmissão

Saídas 1 e 2 como saídas de alarme

Quando se deseja que a saída 1 ou a saída 2 funcionem como alarme encaixa-se o módulo opcional correspondente aos encaixes denominados de MOD 1 e MOD 2, respectivamente. Dependendo do módulo opcional instalado em MOD 1 e MOD 2 temos três tipos de saída de alarme possíveis: a relé SPST, a relé de estado sólido e a tensão a coletor aberto. A relação do tipo de saída de alarme com o módulo opcional correspondente é estabelecida na tabela 4.

Tipo de saída de alarme	Código do módulo opcional
Relé SPST	MALRE - 20
Relé de estado sólido	MALRS - 20
Tensão a coletor aberto	MSD - 20

Tabela 4 - Tipos de saída de alarme para as saídas 1 e 2

Saídas 3 e 4 como saídas de alarme

As saídas 3 e 4 funcionam como alarme quando encaixa-se o módulo opcional correspondente aos encaixes MOD 3 e MOD 4, respectivamente. Temos três tipos de saída de alarme possíveis: a relé SPDT, a relé de estado sólido e a tensão a coletor aberto. A relação do tipo de saída de alarme com o módulo opcional correspondente é estabelecida na tabela 5.

Tipo de saída de alarme	Código do módulo opcional
Relé SPDT	MALRE - 20
Relé de estado sólido	MALRS - 20
Tensão a coletor aberto	MSD - 20

Tabela 5 - Tipos de saída de alarme para as saídas 3 e 4

4.5 - Calibração

Advertência: Somente entre nas opções a seguir, após seu perfeito entendimento. Caso contrário, poderá ser necessário retornar o instrumento à fábrica para recalibração. Calibração neste manual significa ajuste.

O Indicador Integrador e Totalizador DMY-2030-TOT é precisamente calibrado na fábrica e não necessita de recalibração periódica sob condições normais. Se por alguma razão for necessária a recalibração, siga o procedimento descrito a seguir.

- Desconecte os sinais de processo da borneira do Indicador.
- Deixe o instrumento ligado por pelo menos 30 minutos para que ele entre em condições de regime, antes de proceder a calibração.

Esta seção contém basicamente duas partes: calibração da entrada e calibração da saída.

Calibração da entrada

Na calibração da entrada descreve-se o procedimento que deve ser seguido para se calibrar a entrada 1 e a entrada 2.

A exatidão do equipamento utilizado na calibração, para gerar as referências, deverá ser pelo menos duas vezes melhor que as especificações do Indicador.

As referências estão relacionadas com o tipo de entrada a ser calibrado nas tabelas dadas a seguir. Na coluna da direita destas tabelas estão os mnemônicos apresentados no display no processo de calibração.

Confira sempre se a configuração dos jumpers internos está correta para o tipo de entrada que se quer calibrar.

Antes de proceder à calibração deve-se entrar no nível 6 de Calibração. O nível de calibração possui um sistema de senha que impede que se entre inadvertidamente neste nível e se estrague os parâmetros de calibração do Indicador. **A senha para se entrar no nível de calibração é o número 5.**

Uma vez satisfeita a senha de calibração, selecione o tipo de entrada a ser calibrado dentro da opção ENTR. Escolha qual o canal a ser calibrado apertando ENTER. No display aparecem os mnemônicos correspondentes às referências requeridas para o processo de calibração. As referências devem ser colocadas antes do aparecimento do mnemônico correspondente no display e a calibração é iniciada apertando-se ENTER. Neste instante o Indicador entra no processo de calibração com o display piscando o mnemônico CAL.

Enquanto o display estiver piscando, a referência deve permanecer conectada ao canal de entrada que se quer calibrar.

Quando o display pára de piscar e volta a apresentar o mnemônico correspondente, o processo de calibração do primeiro ponto estará terminado.

Mude para a próxima referência e pressione DESCE para selecionar o próximo ponto. Entre quaisquer dois pontos de calibração sempre espere 1 minuto. Decorrido este tempo, pressione ENTER para iniciar a calibração deste ponto.

Depois de percorrida todas as referências na tabela relativa ao tipo de entrada a ser calibrada, o processo de calibração estará concluído.

Pode-se refazer a calibração de apenas um ponto sem afetar os outros pontos já calibrados, caso a calibração deste ponto não tenha sido bem realizada.

Para voltar à operação normal, retrocede-se nos níveis hierárquicos até o nível zero.

A figura 26 mostra as opções de calibração da entrada e da saída para o nível 6 de Calibração.

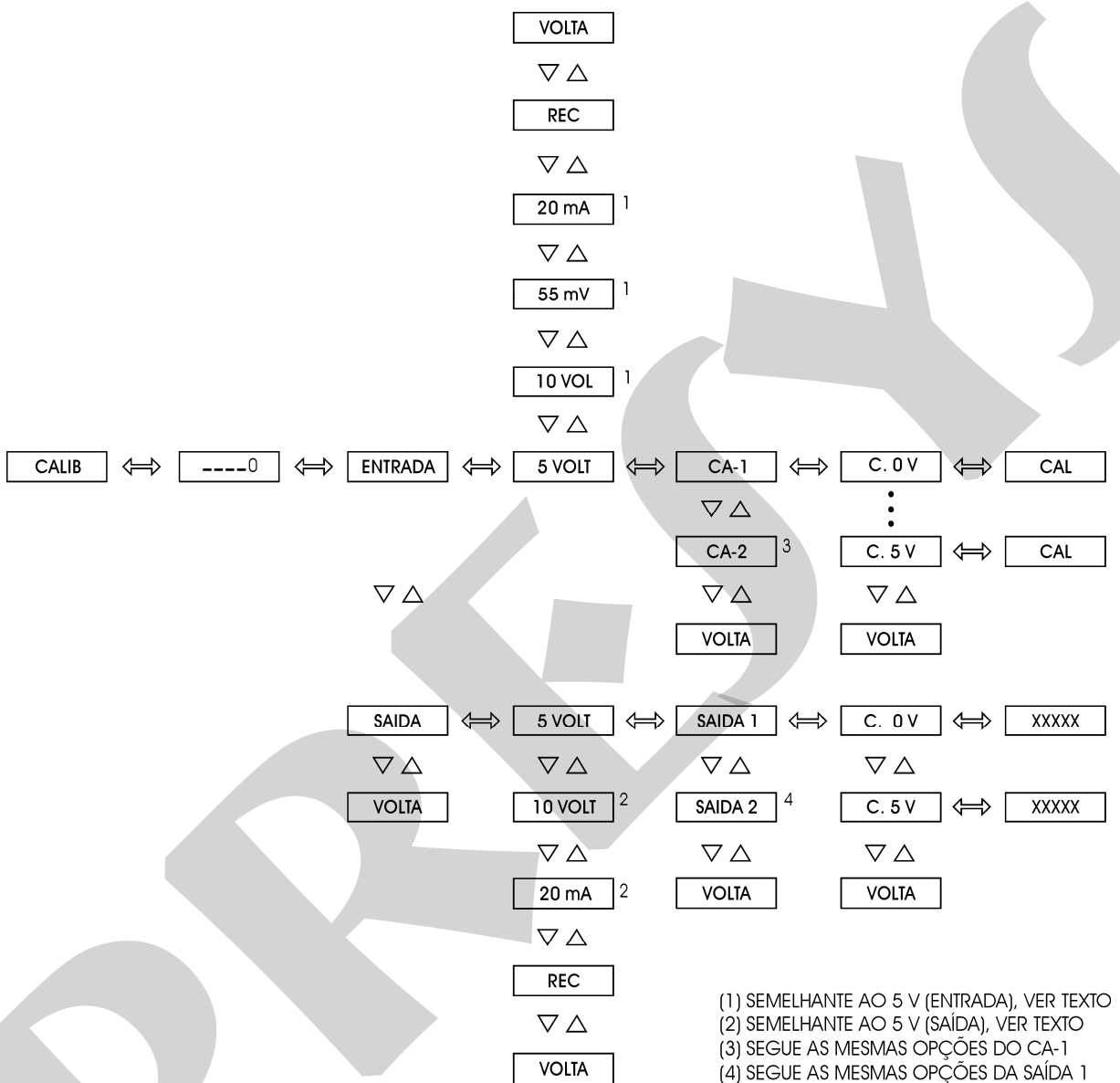


Fig. 26 - Opções do nível CALIBRAÇÃO

Calibração da entrada em tensão (0 a 55 mV)

Para a calibração da entrada em tensão de 0 a 55 mV conecte uma fonte de tensão CC de precisão ao canal a ser calibrado (terminais 2(+) e 3(-) para o canal 1 ou 5(+) e 6(-) para o canal 2). São necessárias as 6 referências de tensão listadas na tabela 6.

Referência	Mnemônico
0,000 mV	C. 0nV
10,000 mV	C.10nV
20,000 mV	C.20nV
30,000 mV	C.30nV
40,000 mV	C.40nV
50,000 mV	C.50nV

Tabela 6 - Tensões requeridas na calibração da entrada em tensão de 0 a 55 mV

Calibração da entrada em tensão (0 a 5 V)

Na calibração da entrada em tensão de 0 a 5 V conecte uma fonte de tensão cc de precisão ao canal a ser calibrado (terminais 2(+) e 3(-) para o canal 1 ou 5(+) e 6(-) para o canal 2). São necessárias as 6 referências de tensão listadas na tabela 7.

Referência	Mnemônico
0,0000 V	C. 0V
1,0000 V	C. 1V
2,0000 V	C. 2V
3,0000 V	C. 3V
4,0000 V	C. 4V
5,0000 V	C. 5 V

Tabela 7 - Tensões requeridas na calibração da entrada em tensão de 0 a 5 V

Calibração da entrada em tensão (0 a 10 V)

Na calibração da entrada em tensão de 0 a 10 V conecte uma fonte de tensão cc de precisão ao canal a ser calibrado (terminais 1(+) e 3(-) para o canal 1 ou 4(+) e 6(-) para o canal 2). São necessárias as 6 referências de tensão listadas na tabela 8.

Referência	Mnemônico
0,0000 V	C. 0V
2,0000 V	C. 2V
4,0000 V	C. 4V
6,0000 V	C. 6V
8,0000 V	C. 8V
10,0000 V	C.10V

Tabela 8 - Tensões requeridas na calibração da entrada em tensão de 0 a 10 V

Calibração da entrada em corrente (0 a 20 mA)

Na calibração da entrada em corrente de 0 a 20 mA conecte uma fonte de corrente cc de precisão ao canal a se calibrado (terminais 1(+) e 3(-) para o canal 1 ou 4(+) e 6(-) para o canal 2). São necessárias as 6 referências de corrente listadas na tabela 9.

Referência	Mnemônico
0,000 mA	C. 0nA
4,000 mA	C. 4nA
8,000 mA	C. 8nA
12,000 mA	C.12nA
16,000 mA	C.16nA
20,000 mA	C.20nA

Tabela 9 - Correntes requeridas na calibração da entrada em corrente de 0 a 20 mA

Calibração da saída

Na calibração da saída descreve-se o procedimento que deve ser seguido para se calibrar as saídas retransmissoras 1 e 2.

As saídas retransmissoras serão calibradas com a própria ajuda do Indicador.

A saída 1 será calibrada pela entrada 1 e a saída 2 será calibrada pela entrada 2.

A configuração de hardware da entrada deve ser a mesma que a da saída (0 a 5 V, 0 a 10 V ou 0 a 20 mA) já que é o próprio Indicador que vai medir o sinal de saída. Portanto, confira se a configuração dos jumpers internos da Placa de Saída Opcional e da CPU está de acordo com os tipos de saída e de entrada.

Certifique-se de que o tipo de entrada a ser utilizado na calibração da saída já está bem calibrado.

Faça as conexões listadas na tabela 10 dependendo de qual saída e tipo de saída se quer calibrar.

Tipo de saída	Saída 1 com Entrada 1	Saída 2 com Entrada 2
corrente (0 a 20 mA) tensão (0 a 10 V)	terminal 13 (+) com 1 (+) terminal 14 (-) com 3 (-)	terminal 15 (+) com 4 (+) terminal 16 (-) com 6 (-)
tensão (0 a 5 V)	terminal 13 (+) com 2 (+) terminal 14 (-) com 3 (-)	terminal 15 (+) com 5 (+) terminal 16 (-) com 6 (-)

Tabela 10 - Conexões da borneira para a calibração das saídas

Entre então, no nível 6 de Calibração e selecione qual das duas saídas será calibrada. Escolha a seguir o tipo de saída (0 a 20 mA, 0 a 5 V ou 0 a 10 V) e pressione ENTER.

O display mostrará o mnemônico correspondente ao primeiro ponto de calibração. Temos apenas dois pontos de calibração da saída.

No caso de saída em corrente os mnemônicos correspondem aos sinais elétricos de 0 e 20 mA. Para o caso de tensão os mnemônicos correspondem aos sinais de 0 e 5 V ou de 0 e 10 V.

Pressionando-se ENTER depois da exibição do mnemônico correspondente ao primeiro ou segundo ponto de calibração, o display passa a mostrar o valor da saída.

Pode-se então, através das teclas de SOBE e DESCE, ajustar o valor da saída para o nível elétrico apresentado pelos mnemônicos. Após ajustado, apertar a tecla ENTER. **Na calibração do primeiro ponto (0 mA, 0 V) deve-se ter o cuidado para não deixar saturar o sinal de saída.**

Pode-se voltar ao nível de operação normal descendo-se até o nível zero.

Retorno à calibração de fábrica

O Indicador mantém na memória não-volátil os valores dos parâmetros de calibração da fábrica, os quais podem ser recuperados a qualquer tempo.

Quando há suspeitas que um mal funcionamento do instrumento é devido a uma recalibração mal feita, deve-se fazer uso da opção REC (vide figura 26).

REC - é a opção que permite a recuperação dos valores de calibração da fábrica. É uma opção tanto para as entradas como para as saídas.

Entre no nível 6 de Calibração e escolha se a recuperação deve ser realizada para a entrada ou para a saída. Selecione a opção REC e pressione ENTER para recarregar os valores de fábrica.

4.6 - Instruções para manutenção do hardware

Antes de retornar o instrumento à fábrica verifique as seguintes causas de um Indicador aparentemente defeituoso.

Instrumento com indicação de erro no display

Após ligar o aparelho dá-se início a rotinas de testes de verificação da integridade da RAM e da E2PROM.

Quando um destes componentes apresenta problemas, o display mostra os seguintes códigos de erro:

Err. 01 - erro na RAM

Err. 02 - erro na E2PROM

No caso de erro na RAM, deve-se desligar e ligar o aparelho novamente para verificar se a mensagem de erro permanece. Em caso afirmativo, retorne o instrumento à fábrica.

Para o caso de erro na E2PROM, aperte a tecla ENTER e reconfigure o aparelho. Desligue e ligue o aparelho novamente para observar se a mensagem de erro permanece. Em caso afirmativo, retorne o instrumento à fábrica.

Em tempo de configuração o display pode apresentar a seguinte mensagem de erro: Err.03.

Este erro pode ocorrer quando há incompatibilidade nas configurações da saída analógica, do alarme e da pré-determinação. Para que isto não ocorra, antes de habilitar a saída analógica 1 e 2, não esqueça de desabilitar os relés 1 e 2 e vice-versa.

Obs.: No caso de haver um módulo de relé de alarme configurado como saída analógica, o relé passa a atracar e desatracar continuamente.

Instrumento com o display apagado

Verifique se a tensão de alimentação chega aos terminais de alimentação 23 e 24 da borneira do Indicador.

Observe a integridade do fusível F1 de 2.0 A colocado na Placa da Fonte conforme mostrado na figura 19. Devido ao seu encapsulamento cerâmico é necessário medir a continuidade do fusível para se detectar um possível rompimento.

Instrumento com mal funcionamento

Verifique se o Indicador está corretamente configurado tanto em termos de software como em termos de hardware (jumpers internos).

Examine se os módulos opcionais estão encaixados nos lugares certos.

Meça se as tensões do flat-cable 1 mostrado na figura 27 estão próximas das tensões da tabela 11 e se chegam ao lado da CPU.

Pontos do flat-cable 1	Tensões
Entre o ponto 1(-) e o ponto 2(+)	5 V
Entre o ponto 9(-) e o ponto 8(+)	8 V
Entre o ponto 9(-) e o ponto 1(+)	0 V
Entre o ponto 9(-) e o ponto 10(+)	- 8 V
Entre o ponto 9(-) e o ponto 13(+)	24 V
Entre o ponto 12(-) e o ponto 11(+)	5 V

Tabela 11 - Pontos de inspeção de tensão no flat-cable 1

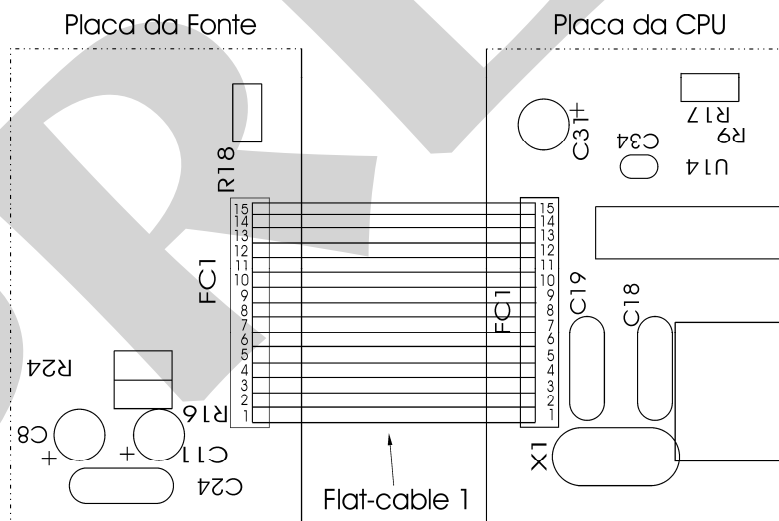


Fig. 27 - Pontos de teste de tensão do Indicador

Caso não seja localizado o problema o Indicador deverá retornar à fábrica para reparos.

4.7 - Lista de material

Placa do Display

Código	Componentes	Referência
01.05.0077-20	Placa do display - DMY-2030-TOT	-----
01.07.0003-21	Display 14mm	DP1,2,3,4,5,6,7,8
01.04.0001-21	Diodo 1N4002	D1,2
01.07.0005-21	Led 3mm (Vermelho)	D4
01.07.0004-21	Led 3mm (Verde)	D3
01.09.0013-21	Transistor BC 327	Q1,2,3,4,5,6,7,8
01.02.0074-21	Resistor 470R 5%	R4
01.02.0082-21	Resistor 10K 5%	R1,2,3
01.15.0003-21	Chave Tact (Tecla)	CH1,2,3

Placa da Fonte

Código	Componentes	Referência
01.05.0046-20	Placa da fonte	-----
01.01.0029-21	LM 2940CT - 5,0 V	U 3
01.01.0003-21	LM 1458	U 2
01.01.0030-21	UC 3842	U 1
01.09.0015-21	Transistor BC 337	Q 2
01.09.0019-21	Transistor TIP 50	Q 1
01.09.0020-21	IRF 822	Q 3
01.02.0122-21	Fusível 2A	F 1
01.01.0028-21	78L24	U 4
01.04.0007-21	Diodo 1N4007	D 1,2,3,4
01.04.0008-21	Diodo 1N4936 / 1N4937	D 5,6,7,8,9, 0,11,12
01.03.0009-21	Capacitor Cerâmico Disco 100pF x 100V / 50V	C 12,13,14
01.03.0036-21	Capacitor Multicamada 10kpF x 63V	C 24
01.03.0035-21	Capacitor Multicamada 100kpF x 63V	C 6,7
01.03.0039-21	Capacitor Poliéster Metalizado 0,1µF x 250V	C 1,3
01.03.0022-21	Capacitor Poliéster Metalizado 0,01µF x 100V	C 15,17
01.03.0041-21	Capacitor Poliéster Metalizado 0,01µF x 250V	C 4,5
01.03.0038-21	Capacitor Eletrolítico Radial 10µF x 16V	C 8,11
01.03.0042-21	Capacitor Eletrolítico Radial 22µF x 25 V	C 9,10
01.03.0027-21	Capacitor Eletrolítico Radial 100µF x 25 V	C 18,21
01.03.0043-21	Capacitor Eletrolítico Radial 100µF x 35 V	C 16,22
01.03.0044-21	Capacitor Eletrolítico 220µF x 10 V	C 20,23
01.03.0045-21	Capacitor Eletrolítico Radial 22µF x 350V	C 2
01.03.0002-21	Capacitor Eletrolítico Radial 1000µF x 16V	C 19
01.03.0068-21	Capacitor Poliéster Metalizado 4n7 x 400V	C 25,26
01.02.0105-21	Resistor 18R x 2W	R 1
01.02.0111-21	Resistor 1R 5%	R 15
01.02.0126-21	Resistor 220R 5%	R 10
01.02.0114-21	Resistor 270R 5%	R 4
01.02.0074-21	Resistor 470R 5%	R 17,18,22,23
01.02.0075-21	Resistor 1K 5%	R 16,24
01.02.0080-21	Resistor 4K7 5%	R 8,12
01.02.0082-21	Resistor 10K 5%	R 5,20,21
01.02.0116-21	Resistor 18K 5%	R 7
01.02.0083-21	Resistor 20K 5%	R 11
01.02.0110-21	Resistor 27K 5%	R 14
01.02.0085-21	Resistor 47K 5%	R 3
01.02.0106-21	Resistor 150K 5%	R 9
01.02.0088-21	Resistor 470K 5%	R 2
01.02.0006-21	Resistor 20R 1%	R 6
01.02.0183-21	Resistor 2K32 1%	R 13

01.02.0108-21	Resistor 15K4 1%	R 19
01.06.0003-21	Transformador p/ Fonte 110/220Vca	T 1
01.06.0018-21	Bobina para Fonte	L 1
01.13.0004-21	Conector	CN 1,2,3,4,5,6,7,8

Placa da CPU

Código	Componentes	Referência
01.05.0048-20	Placa CPU	-----
01.01.0007-21	LM 311	U 18
01.01.0016-21	EPROM 27C512	U 7
01.01.0017-21	RAM 6516	U 6
01.01.0044-21	E2PROM X25043	U 19
01.01.0034-21	NVRAM X24C45P	U 2
01.01.0019-21	4051	U 14
01.01.0020-21	TC-4053	U 15
01.01.0021-21	74HC02	U 13
01.01.0022-21	74HC138	U 8
01.01.0023-21	74HC365	U 10
01.01.0024-21	74HC373	U 5,9,11,12
01.01.0045-21	80C32	U 4
01.01.0026-21	AD706	U 16
01.01.0027-21	AD 712	U 17
01.16.0001-11	Cristal 11.0592 MHz - 20	X 1
01.09.0013-21	Transistor BC 327	Q 2,3,4
01.04.0003-21	Diodo 1N4148	D 1, 2
01.04.0005-21	Diodo de referência LM336/5 V	Z 1
01.04.0006-21	Diodo Zener BZX 79/C6V2	Z 2
01.03.0067-21	Capacitor Cerâmico Disco 56pF x 50V (4mm)	C 18, 19
01.03.0035-21	Capacitor Cerâmico Multicamada 0,1µF x 63V	C 1,4,5,6,7,8,9,10,11,12, C 13,20,21,22,24,25,27, C 29,30,32,33,34,35,36, C 37,38,41,42,43,44
01.03.0039-21	Capacitor de Poliéster J(5%) 0,1µF x 250V	C 39
01.03.0038-21	Capacitor Eletrolítico Radial 10µF x 16V	C 28,23,26,31
01.03.0027-21	Capacitor Eletrolítico Radial 100µF x 25 V	C 40
01.02.0103-21	Resistor 68R1 1%	R 24
01.02.0010-21	Resistor 100R 1%	R 21,29
01.02.0013-21	Resistor 249R 1%	R 32,34
01.02.0102-21	Resistor 442R 1%	R 23
01.02.0019-21	Resistor 1K 1%	R 6
01.02.0104-21	Resistor 3K32 1%	R 25
01.02.0030-21	Resistor 4K42 1%	R 8,9
01.02.0031-21	Resistor 4K99 1%	R 7
01.02.0036-21	Resistor 8K66 1%	R 28
01.02.0038-21	Resistor 10K 1%	R 20,39
01.02.0046-21	Resistor 40K2 1%	R 26
01.02.0075-21	Resistor 1K 5%	R 19,22,30
01.02.0078-21	Resistor 2K 5%	R 27
01.02.0082-21	Resistor 10K 5%	R 10,13,15,18,35,36,37,38
01.02.0119-21	Resistor 15K 5%	R 42
01.02.0089-21	Resistor 1M 5%	R 11,12,16,17
01.02.0098-21	Resistor 10M 5%	R 31, 33
01.17.0002-21	Jumper (s/haste)	Selecionado
01.17.0003-21	Barra 180° 2x4	J 1-J4, J5-J8
01.13.0043-21	Soquete 28 pinos	U 7
01.13.0005-21	Conector	CN 1,2
01.14.0011-21	Flat-Cable 12 Vias	FC 3
01.14.0025-21	Flat Cable 13 Vias	FC 2
01.14.0026-21	Flat Cable 15 Vias	FC 1

Placa da Borneira

Código	Componentes	Referência
01.05.0049-20	Placa da borneira	-----
01.09.0015-21	BC 337	U1
01.13.0002-21	Borne	CN1,2
01.13.0003-21	Conector Fêmea 26 - EDGE	P1,2

Placa da saída analógica

Código	Componentes	Referência
01.05.0055-20	Placa de Saída Analógica	-----
01.01.0060-21	OP200GP	U 2
01.01.0065-21	Acoplador Ótico LTV817	U 1,3
01.09.0006-21	TIP 117	Q 1
01.09.0015-21	Transistor BC 337	Q 2
01.09.0021-21	Transistor BF 245A	Q 3
01.04.0030-21	Diodo Zener BZX 79/C3V3	Z 1
01.04.0011-21	Diodo Zener BZX79/C3V9	Z 3
01.04.0005-21	Diodo de referência LM 336 / 5.0 V	Z 2,4
01.03.0042-21	Capacitor Eletrolítico Radial 22 µF x 25 V	C 1
01.03.0035-21	Capacitor Multicamada 0,1µF x 63 V	C5,6
01.03.0011-21	Capacitor Multicamada 220pF x 63V	C4,7
01.03.0050-21	Capacitor Tântalo 1µF x 35 V	C 2, 3
01.02.0008-21	Resistor 49R9 1%	R 4
01.02.0010-21	Resistor 100R 1%	R 5
01.02.0013-21	Resistor 249R 1%	R 10,11
01.02.0115-21	Resistor 402R 1%	R 13
01.02.0024-21	Resistor 2K 1%	R 9
01.02.0029-21	Resistor 4K02 1%	R 2
01.02.0038-21	Resistor 10K 1%	R 3
01.02.0047-21	Resistor 49K9 1%	R 7,8
01.02.0059-21	Resistor 301K 1%	R 12
01.02.0069-21	Resistor 1M 1%	R 6
01.02.0109-21	Resistor 3K3 5%	R 14
01.02.0080-21	Resistor 4K7 5%	R 1
01.17.0001-21	Barra de Pinos 180° 2x2	J 1,2
01.17.0004-21	Barra de Pinos 90° 2x2	CN 1,2
01.17.0002-21	Jumper (s/ haste)	Selecionado
01.06.0004-21	Bobina p/ Saída Analógica DMY/TY/DCY	-----

Placa do Alarme

Código	Componentes	Referência
01.05.0052-20	Placa do alarme	-----
01.01.0033-21	Acoplador Ótico 2502	U 3
01.04.0001-21	Diodo 1N4002	D 1
01.03.0039-21	Capacitor de Poliéster Metalizado 0,1 µF x 250 V	C 1,2
01.02.0072-21	Resistor 100R 5%	R 2
01.02.0114-21	Resistor 270R 5%	R 1
01.12.0001-21	Relé NBA - 3CS - 24 V (NEC)	K 1
01.17.0004-21	Barra de Pinos 90° 2x2	CN 1,2

4.8 - Lista de material sobressalente recomendado

Placa do Display

Display DP1, 2, 3, 4, 5, 6, 7, 8

Placa da Fonte

IRF 822	Q3
UC 3842	U1
Fusível 2A	F1
LM 1458N	U2

Placa da borneira

BC 337	U1
--------	----

Placa da CPU

4051	U14
TC-4053	U15
Diodo de referência LM-336/ 5 V	Z1

Cartela das Unidades de Engenharia

Cód. 02.10.0003-21

PRESYS

