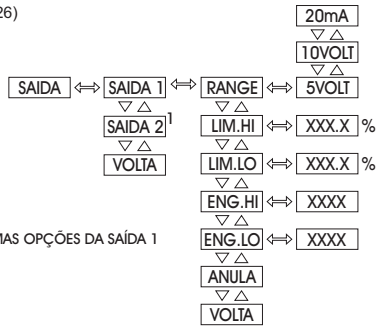


Nível SAÍDA
(Manual pág. 26)



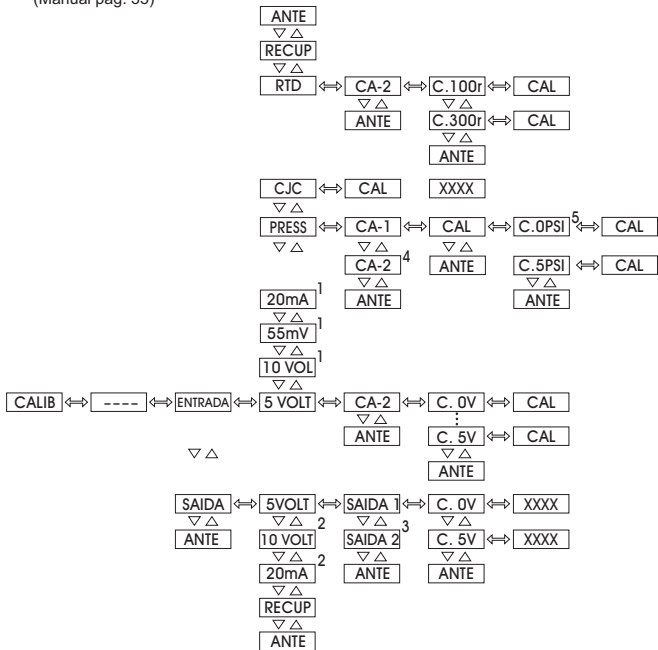
(1) SEGUIE AS MESMAS OPÇÕES DA SAÍDA 1

JUMPER DE CONFIGURAÇÃO DO TIPO SAÍDA ANALÓGICA

Tipos de saída de retransmissão	Jumpers
4 a 20mA	
1 a 5V	J1
0 a 10 V	J2

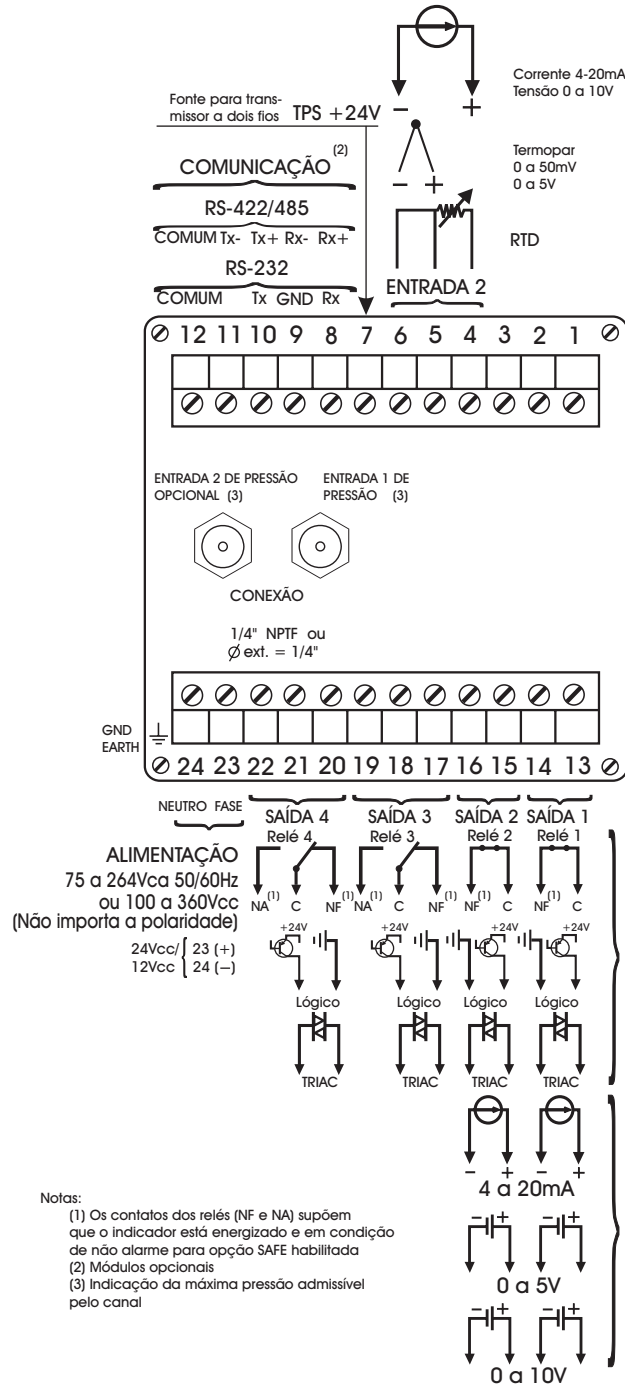
Consultar manual técnico item 4.4 - Colocação dos Módulos Opcionais

Nível CALIBRAÇÃO
(Manual pág. 35)



- (1) SEMELHANTE AO 5V (ENTRADA), VER MANUAL
- (2) SEMELHANTE AO 5V (SAÍDA), VER MANUAL
- (3) SEGUIE AS MESMAS OPÇÕES DA SAÍDA 1
- (4) SEGUIE AS MESMAS OPÇÕES DO CANAL 1
- (5) SUPONDO UMA CÁPSULA DE 5 PSI

DIAGRAMA DE CONEXÕES



- Notas:
- (1) Os contatos dos relés (NF e NA) supõem que o indicador está energizado e em condição de não alarme para opção SAFE habilitada
 - (2) Módulos opcionais
 - (3) Indicação da máxima pressão admissível pelo canal

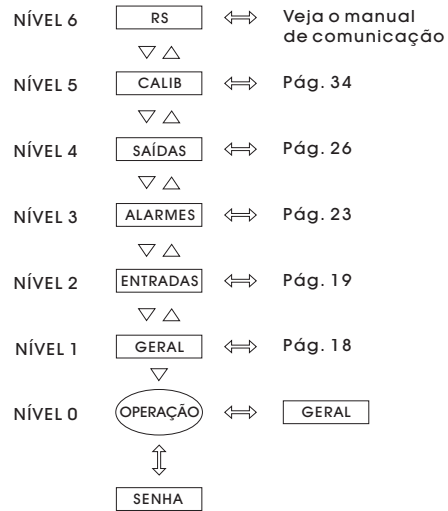
**GUIA DE CONSULTA RÁPIDA
INDICADOR DIGITAL PARA PRESSÃO**



DMY-2017

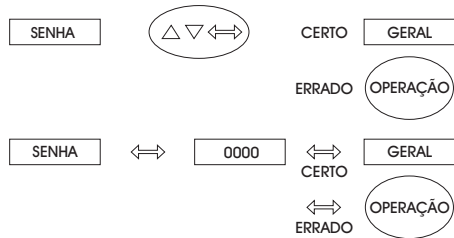
Nível PARÂMETROS

(Manual pág. 18)



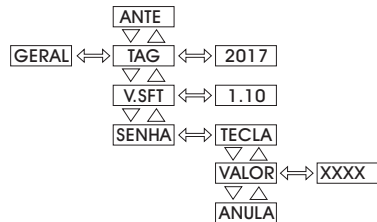
SENHA

(Manual pág. 17)



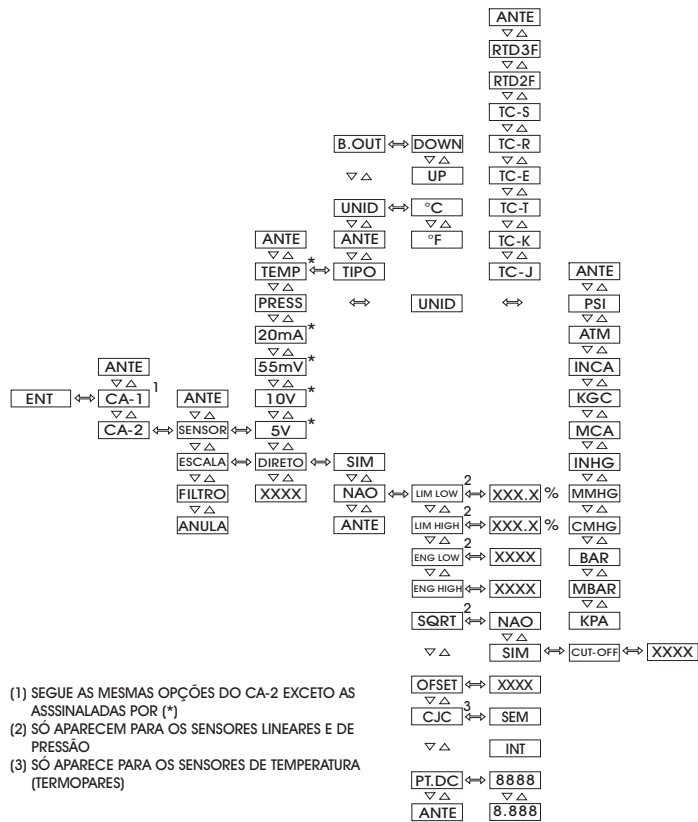
Nível GERAL

(Manual pág. 18)



Nível ENTRADAS

(Manual pág. 19)



- (1) SEGUIE AS MESMAS OPÇÕES DO CA-2 EXCETO AS ASSINALADAS POR (*)
 (2) SÓ APARECEM PARA OS SENSORES LINEARES E DE PRESSÃO
 (3) SÓ APARECE PARA OS SENSORES DE TEMPERATURA (TERMOPARES)

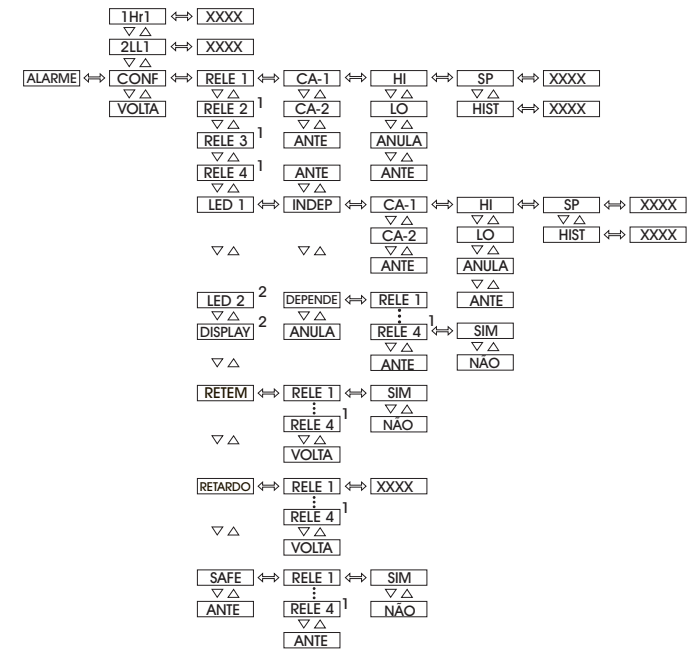
JUMPER DE CONFIGURAÇÃO DO TIPO DE ENTRADA

Tipos de Entrada	Jumpers			
	Canal 2			
Termopar	J1			J4
Tensão (0 a 55mV)	J1			J4
Tensão (0 a 5V)	J1			J4
Tensão (0 a 10V)			J3	
RTD a 2 fios ou 3 fios	J1	J2		
Corrente (0 a 20mA)			J3	J4

Consultar manual técnico item 4.2 - Configuração de Hardware

Nível ALARMES

(Manual pág. 25)



- (1) SEGUIE AS MESMAS OPÇÕES DO RELÉ 1.
 (2) SEGUIE AS MESMAS OPÇÕES DO LED 1.

OPERAÇÃO DOS RELÉS - NOTA IMPORTANTE !!

Quando o instrumento possui módulo de relé para alarme ou para controle, deve-se observar as instruções contidas no manual técnico.

O "snubber" é uma proteção contra ruído proveniente da abertura / fechamento dos contatos do relé, porém dependendo da aplicação pode ser necessário retirar este "snubber"!

Consultar manual técnico item 4.3 - Uso de Snubber com relés