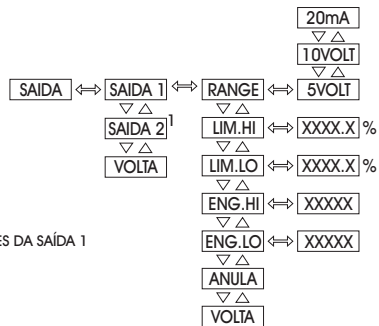


Nível SAÍDA
(Manual pág. 25)



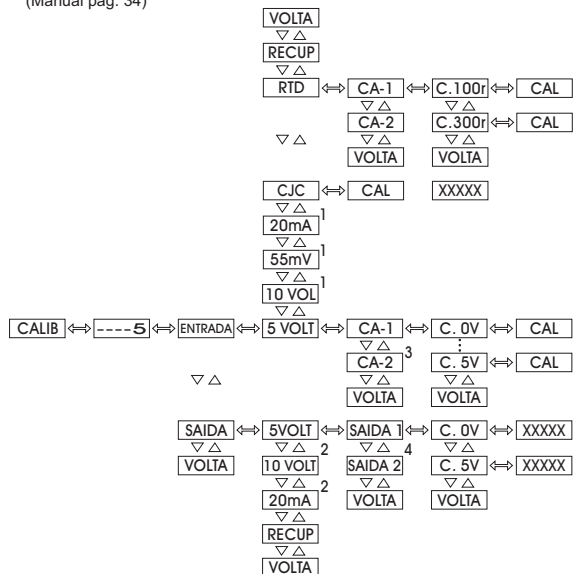
(1) SEGUIE AS MESMAS OPÇÕES DA SAÍDA 1

JUMPER DE CONFIGURAÇÃO DO TIPO SAÍDA ANALÓGICA

Tipos de saída de retransmissão	Jumpers
4 a 20mA	
1 a 5V	J1
0 a 10 V	J2

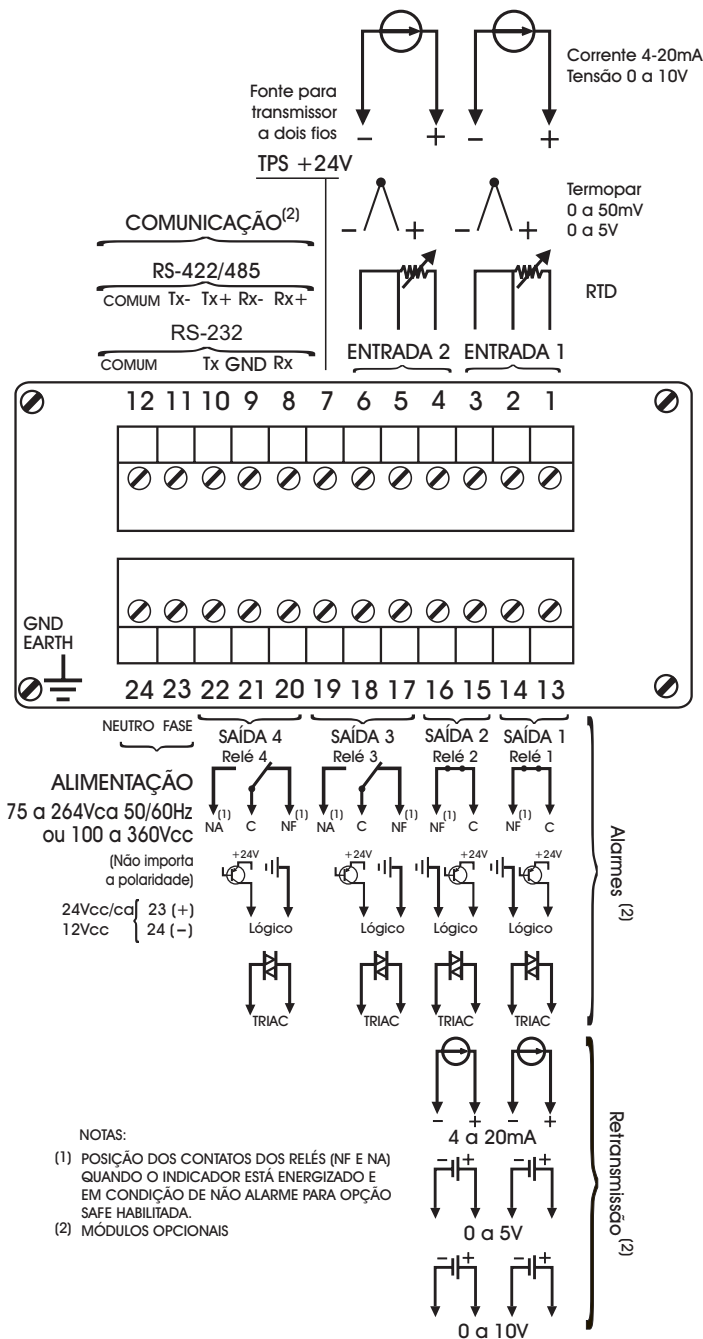
Consultar manual técnico item 4.4 - Colocação dos Módulos Opcionais

Nível CALIBRAÇÃO
(Manual pág. 34)



- (1) SEMELHANTE AO 5V (ENTRADA), VER MANUAL
- (2) SEMELHANTE AO 5V (SAÍDA), VER MANUAL
- (3) SEGUIE AS MESMAS OPÇÕES DO CA-1
- (4) SEGUIE AS MESMAS OPÇÕES DA SAÍDA 1

DIAGRAMA DE CONEXÕES



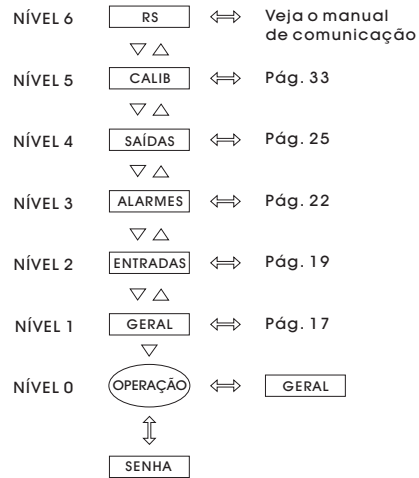
**GUIA DE CONSULTA RÁPIDA
INDICADOR DIGITAL UNIVERSAL**



DMY-2030

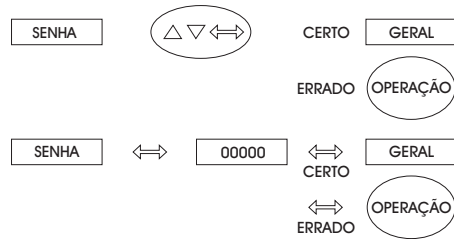
Nível PARÂMETROS

(Manual pág. 17)



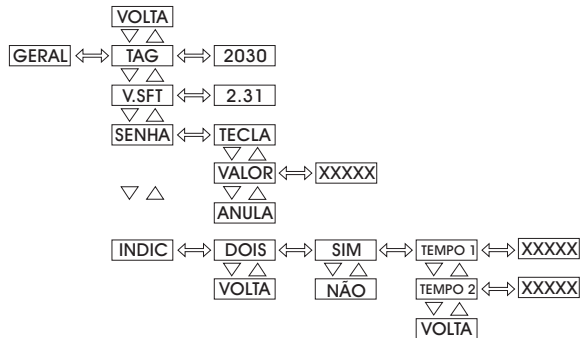
SENHA

(Manual pág. 16)



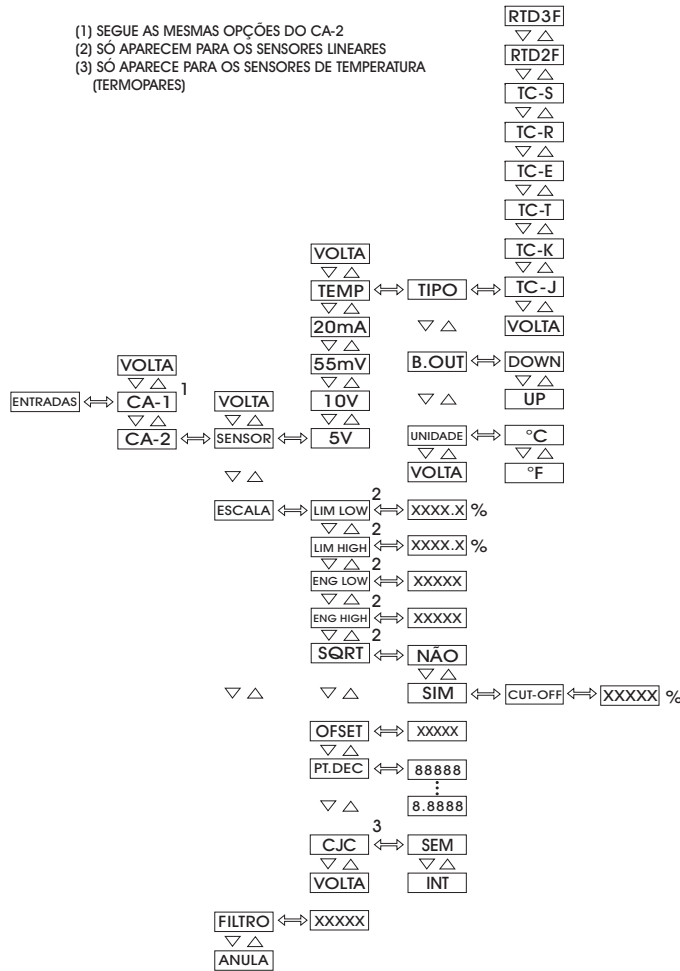
Nível GERAL

(Manual pág. 18)



Nível ENTRADAS

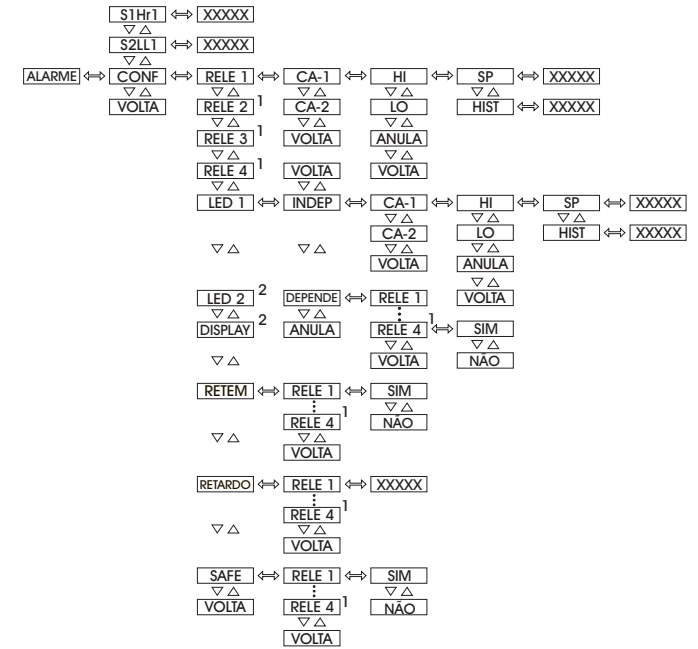
(Manual pág. 19)



- (1) SEGUIE AS MESMAS OPÇÕES DO CA-2
- (2) SÓ APARECEM PARA OS SENSORES LINEARES
- (3) SÓ APARECE PARA OS SENSORES DE TEMPERATURA (TERMOPARES)

Nível ALARMES

(Manual pág. 24)



- (1) SEGUIEM AS MESMAS OPÇÕES DO RELÉ 1.
- (2) SEGUIEM AS MESMAS OPÇÕES DO LED 1.

OPERAÇÃO DOS RELÉS - NOTA IMPORTANTE !!

Quando o instrumento possui módulo de relé para alarme ou para controle, deve-se observar as instruções contidas no manual técnico.

O "snubber" é uma proteção contra ruído proveniente da abertura / fechamento dos contatos do relé, porém dependendo da aplicação pode ser necessário retirar este "snubber"!

Consultar manual técnico item 4.3 - Uso de Snubber com relés

JUMPER DE CONFIGURAÇÃO DO TIPO DE ENTRADA

Tipos de Entrada	Jumpers							
	Canal 1				Canal 2			
Termopar	J5		J7		J1			J4
Tensão (0 a 55mV)	J5		J7		J1			J4
Tensão (0 a 5V)	J5		J7		J1			J4
Tensão (0 a 10V)		J6					J3	
RTD a 2 fios ou 3 fios	J5			J8	J1	J2		
Corrente (0 a 20mA)		J6	J7				J3	J4

Consultar manual técnico item 4.2 - Configuração de Hardware