

PRESYS®



Empresa Nacional
Tecnologia 100% Brasileira



Indicador Digital de Frequência DMY-2030-F / DMY-2030-F *Light*

Manual Técnico

CUIDADO!!

Em caso de falha o instrumento pode apresentar níveis de tensão CA em sua caixa metálica, que por motivo de segurança deve estar sempre conectada a um ponto de terra efetivo. Para isto é fornecido um borne apropriado na parte traseira da caixa identificado como GND. Nunca conectar este borne ao neutro da rede elétrica.

É aconselhável o uso de fusível externo na alimentação elétrica do instrumento em valor de 2 ampères. Existe fusível interno.

Operação dos relés - Nota Importante !!

Quando o instrumento possui módulo de relé para alarme ou para controle, deve-se observar as instruções contidas neste manual na seção de manutenção referente ao uso de "snubber".

O "snubber" é uma proteção contra ruído proveniente da abertura / fechamento dos contatos do relé, porém dependendo da aplicação pode ser necessário retirar este "snubber"!

CUIDADO!!

O instrumento descrito por este manual técnico é um equipamento para aplicação em área técnica especializada. O usuário é responsável pela configuração e seleção de valores dos parâmetros do instrumento. O fabricante alerta para os riscos de ocorrências com danos tanto a pessoas quanto a bens, resultantes do uso incorreto do instrumento. As informações e especificações deste manual estão sujeitas a alterações sem prévio aviso.

Índice

1.0 - Introdução	1
1.1 - Descrição.....	1
1.2 - Número do código de encomenda	2
1.3 - Especificações Técnicas	3
2.0 - Instalação	6
2.1 - Instalação mecânica.....	6
2.2 - Instalação elétrica.....	6
2.3 - Conexão dos sinais de entrada do processo	7
2.4 - Conexão dos sinais de saída	8
2.5 - Diagrama de Conexões.....	11
2.6 - Comunicação.....	12
2.7 - Unidade de Engenharia.....	12
3.0 - Operação	13
3.1 - Operação normal.....	13
3.2 - Configuração	13
4.0 - Manutenção	26
4.1 - Hardware do Indicador	26
4.2 - Configuração de hardware	27
4.3 - Uso de snubber com relés	27
4.4 - Colocação dos módulos opcionais.....	28
4.5 - Calibração	31
4.6 - Instruções para manutenção do hardware.....	33
4.7 - Lista de material	34
4.8 - Lista de material sobressalente recomendado	37

1.0 - Introdução

1.1 - Descrição

Os Indicadores DMY-2030-F e DMY-2030-F *Light* são instrumentos microprocessados que mostram variáveis de processo geradas por sensores de frequência tais como *pick-up's* magnéticos, tacogeradores, detetores de proximidade indutivos, capacitivos, óticos, sensores de segurança intrínseca NAMUR (DIN-19234), etc.

Podem se comunicar com o computador através do uso de módulo opcional de comunicação RS-232 ou RS-422/485.

O Indicador DMY-2030-F possui capacidade de monitoração de duas entradas de frequência e o Indicador DMY-2030-F *Light* possui uma entrada de frequência para sinais de forma senoidal, quadrada, triangular, pulsos com amplitude entre $300mV_{pp}$ e $30V_{pp}$ (Volt pico a pico) ou contato seco. A faixa de frequências de entrada é de 0 a 30kHz. A indicação no display é configurável pelo usuário, permitindo indicar a variável do processo em unidades de engenharia (rpm, Hz, mpm, etc).

Todos os dados de configuração podem ser protegidos por um sistema de senha e são armazenados na memória não-volátil em caso de falha de energia.

Uma fonte de tensão de 24 Vcc, isolada da saída e com proteção contra curto-circuito, é fornecida para alimentação dos sensores de frequência.

Foram projetados dentro do conceito de modularidade, aceitando até 4 cartões de saída. Os tipos de saída podem ser: retransmissora, relé SPDT, relé SPST, relé de estado sólido e tensão a coletor aberto. As saídas são eletricamente isoladas das entradas.

Permitem uma alimentação universal de 75 a 264 Vca ou 100 a 360 Vcc (não importa a polaridade).

Os instrumentos são acondicionados em caixa de alumínio extrudado que os torna altamente imunes a ruídos elétricos, interferência eletromagnética, interferência de rádio-frequência e resistentes às mais severas condições de uso industrial.

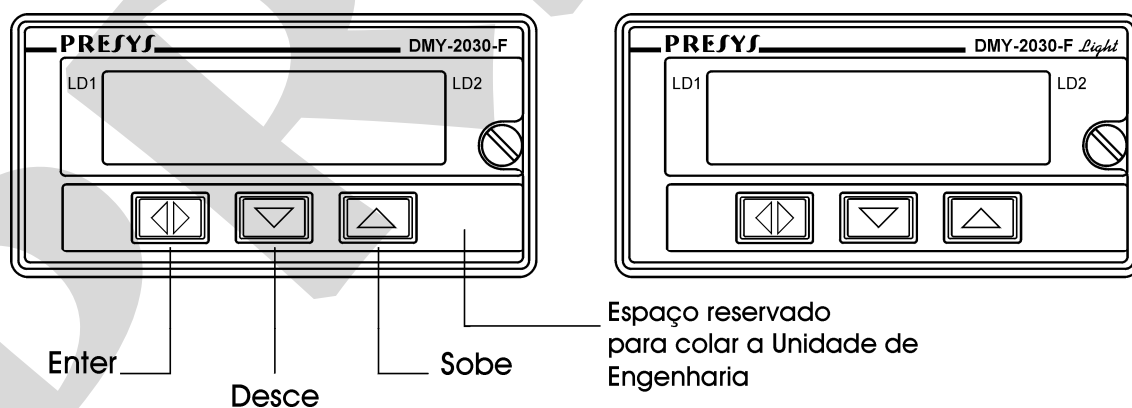


Fig. 1 – Painéis frontais dos Indicadores DMY-2030-F e DMY-2030-F *Light*

No painel frontal dos instrumentos temos um display configurável para até 4 e 1/2 dígitos de alta visibilidade que pode mostrar a variável de processo do canal 1, do canal 2 ou ambas, no modo de varredura automático, para o Indicador DMY-2030-F, e apenas o canal 1 para Indicador DMY-2030-F *Light*. Em tempo de configuração o display mostra os mnemônicos e os valores dos parâmetros. O par de leds e o display podem ser utilizados como uma indicação visual de alarme ou ser associados às saídas a relé, a coletor aberto ou a triac. Podemos, assim, dispor de até sete indicações de alarmes (quatro cartões de alarme mais o display e os dois leds). As saídas de alarme podem ser configuradas, independentemente, para funcionarem com retenção, exigindo reconhecimento do operador por meio das teclas frontais do instrumento para serem desativadas após a volta da variável de processo à condição de normalidade.

Até duas saídas retransmissoras são possíveis para o Indicador DMY-2030-F e uma saída retransmissora para o Indicador DMY-2030-F *Light* fornecendo um sinal de saída linear de 4 a 20 mA, 1 a 5 V ou 0 a 10 V diretamente proporcional à entrada da variável de processo medida. Este sinal permite retransmitir a variável medida a um ponto remotamente localizado. No caso de se usar uma saída analógica, pode-se usar até três saídas de alarme ou quando se usar duas saídas analógicas pode-se usar até duas saídas de alarme.

1.2 - Número do código de encomenda

Código de encomenda:

DMY-2030 - F / DMY-2030 - F *Light* - - - - - - -

A B C D E F G

Campo A	Saída 1
0	Não utiliza
1	4 a 20 mA
2	1 a 5 V
3	0 a 10 V
4	Relé SPST
5	Tensão a coletor aberto
6	Relé de estado sólido

Campo B	Saída 2
0	Não utiliza
1	4 a 20 mA (apenas para DMY-2030-F)
2	1 a 5 V (apenas para DMY-2030-F)
3	0 a 10 V (apenas para DMY-2030-F)
4	Relé SPST
5	Tensão a coletor aberto
6	Relé de estado sólido

Campo C	Saída 3
0	Não utiliza
1	Relé SPDT
2	Tensão a coletor aberto
3	Relé de estado sólido

Campo D	Saída 4
	Mesma codificação da saída 3
Campo E	Alimentação
1	75 a 264 Vca 50/60Hz ou 100 a 360 Vcc (não importa a polaridade)
2	24 Vca ou 24 Vcc ($\pm 10\%$)
3	12 Vcc ($\pm 10\%$)
Campo F	Comunicação
0	Não utiliza
1	RS-232
2	RS-485
3	RS-422
Campo G	Grau de proteção do invólucro
0	Uso geral, lugar abrigado
1	Frontal à prova de respingos
2	À prova de tempo
3	À prova de explosão (BR-Ex d IIB T6 IP 65), visor horizontal (*)
	(*) Caixa à prova de explosão: Dimensões: 310 x 310 x 200 mm (AxLxP) Peso: 11 kg nominal

Nota 1 - Os ranges das entradas, a indicação, o uso dos relés como alarmes e os pontos de alarmes são, entre outros, itens que o usuário pode programar através das teclas frontais (caso seja desejado, especificar estas informações para que toda a programação já seja feita pela PRESYS).

Obs.: Qualquer outra característica desejada, de software ou hardware pode ser disponível mediante consulta.

Exemplo de Código:

DMY - 2030 - F - 0 - 0 - 1 - 1 - 1 - 0 - 0

Este código define um Indicador DMY-2030-F com dois relés SPDT que podem ser usados como alarme de alta e baixa, com alimentação elétrica na faixa de 75 a 264 Vca ou 100 a 360 Vcc, e para uso em lugar abrigado.

1.3 - Especificações Técnicas

Entradas:

- Duas entradas (DMY-2030-F) ou uma entrada de frequência (DMY-2030-F *Light*) para conexão de sinais de forma senoidal, quadrada, triangular, pulsos com amplitude entre $300mV_{pp}$ e $30V_{pp}$ e entrada de contato seco. Tensão CC máxima de 70 V. Impedância de entrada maior que $60\ k\Omega$ (senóide, 1 kHz). A tabela 1 traz a exatidão da leitura e a resolução no display em função da faixa de frequência.

Saídas:

- Analógica retransmissora de 4 a 20 mA (carga máxima de 750 Ω), 1 a 5 Vcc, 0 a 10 Vcc, uso de cartões opcionais com encaixe previsto para até 2 módulos para DMY-2030-F ou um módulo para DMY-2030-F *Light* isolados galvanicamente de 300 Vca das entradas e alimentação.
- Alarmes com relés SPDT com capacidade de 3A/220 Vca. Encaixe previsto para até 4 módulos de alarme (ocupando os dois encaixes das saídas analógicas). Ou seja, no caso de se usar uma saída analógica, pode-se usar três módulos de alarme ou quando se usar duas saídas analógicas pode-se usar até dois módulos de alarme.
- Nível Lógico, através de coletor aberto, 24 Vcc, 40 mA máx. com isolamento.
- Relé de estado sólido, 2A/250 Vca com isolamento.

Comunicação Serial:

RS-232 ou RS-422/485 com isolamento de 50 Vcc, na forma de módulo opcional com encaixe na Placa da CPU. Protocolo de Comunicação MODBUS[®] - RTU.

Indicação:

Indicação standard com faixa máxima de -9999 a 30000.

Configuração:

Através de teclas frontais e de "jumpers" internos.

Tempo de varredura:

71 ms standard.

A atualização do display é feita a cada 0,5 segundos.

Exatidão:

$\pm 0,5$ % do fundo de escala para a saída analógica retransmissora, carga máxima de 750 Ω .

Faixas de frequência	Exatidão	Resolução
0,0000 Hz - 3,0000 Hz	0,0002 Hz	0,0001 Hz
0,000 Hz - 30,000 Hz	0,002 Hz	0,001 Hz
0,00 Hz - 300,00 Hz	0,02 Hz	0,01 Hz
0,0 Hz - 3000,0 Hz	0,2 Hz	0,1 Hz
0 Hz - 30000 Hz	2 Hz	1 Hz

Tabela 1 - Exatidão de leitura e a resolução em função da faixa de frequência.

Estabilidade com a temperatura ambiente:

$\pm 0,005$ % por $^{\circ}\text{C}$ do span com referência a temperatura ambiente 25 $^{\circ}\text{C}$.

Alimentação:

Universal de 75 a 264 Vca 50/60 Hz ou 100 a 360 Vcc (não importa a polaridade), 10 W nominal; 24 Vca/cc (± 10 %), 12 Vcc (± 10 %) ou outros valores

Fonte de alimentação para sensores de frequência:

Tensão de 24 Vcc/50 mA máxima, isolada das saídas, com proteção contra curto-circuito.

Ambiente de operação:

Temperatura de 0 a 50 °C e umidade de 90 % RH máxima.

Dimensões:

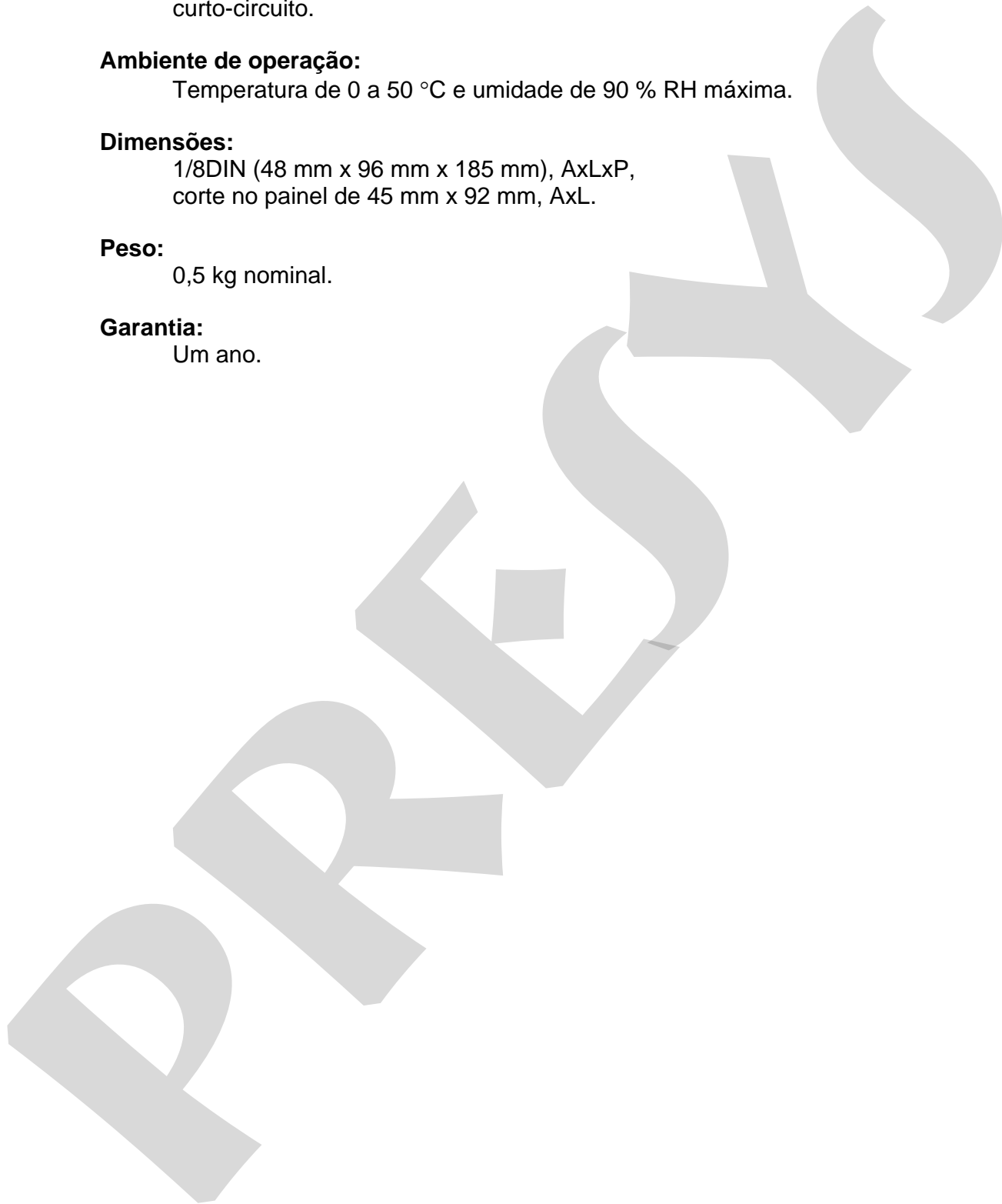
1/8DIN (48 mm x 96 mm x 185 mm), AxLxP,
corte no painel de 45 mm x 92 mm, AxL.

Peso:

0,5 kg nominal.

Garantia:

Um ano.



2.0 - Instalação

2.1 - Instalação mecânica

O painel frontal dos Indicadores DMY-2030-F e DMY-2030-F *Light* tem a dimensão de 1/8 DIN (48 mm x 96 mm).

Eles são fixados pelo lado de trás do painel através de dois trilhos que pressionam os instrumentos contra o painel.

Após fazer um corte de 45 mm x 92 mm no painel, retira-se os dois trilhos e desliza-se o instrumento pelo lado da frente até ele encostar no painel e pelo lado de trás encaixa-se os trilhos no Indicador aparafusando-os, conforme ilustrado na figura 2.

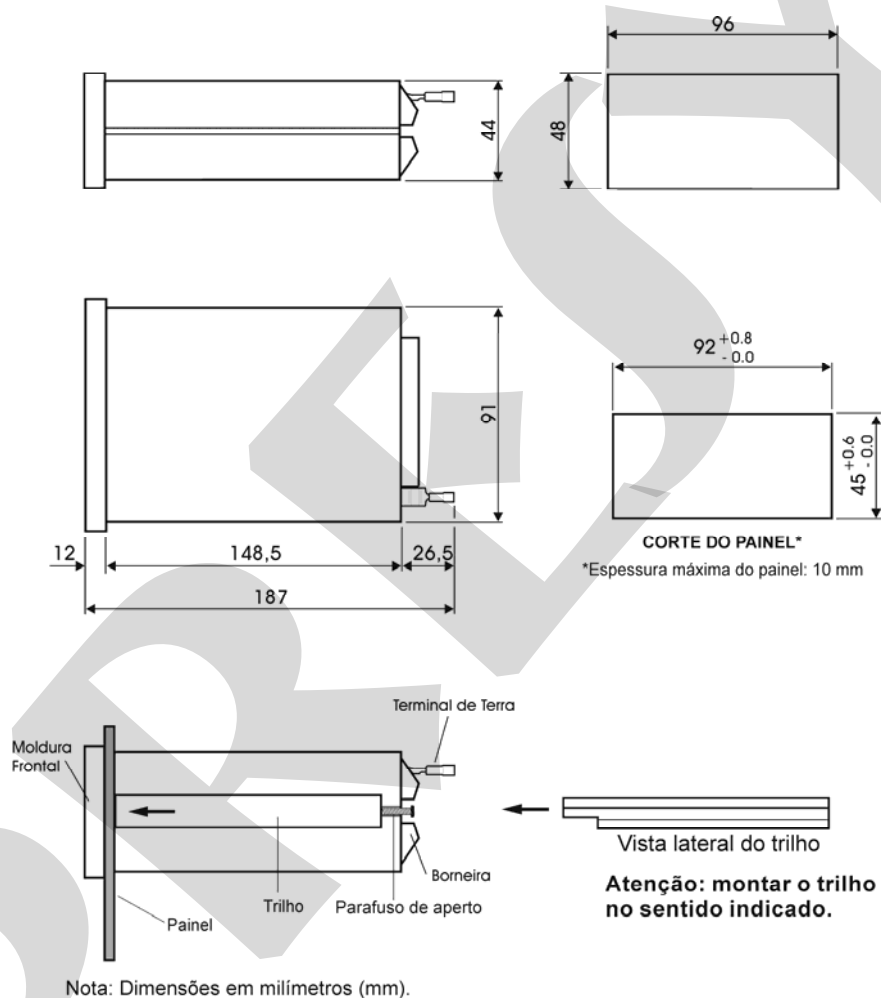


Fig. 2 - Desenho dimensional, corte e vista lateral da montagem no painel

2.2 - Instalação elétrica

Os Indicadores DMY-2030-F e DMY-2030-F *Light* podem ser alimentados com qualquer voltagem entre 75 e 264 Vca ou 100 a 360 Vcc, não importando a polaridade. Note que a tensão é sempre aplicada ao circuito interno quando o instrumento é conectado à alimentação.

As conexões dos sinais de entrada e saída do processo só devem ser feitas com o instrumento desenergizado.

Na figura 3 temos o esquema da borneira do instrumento com todas as designações dos terminais de alimentação, aterramento, comunicação e sinais de entrada e saída do processo.

Os cabos de sinal devem ser conservados o mais distante possível dos cabos de alimentação.

Devido a caixa do instrumento ser metálica é necessário ligar o terminal de terra do instrumento (gnd earth) ao terra local, nunca ligar o ground ao neutro da rede.

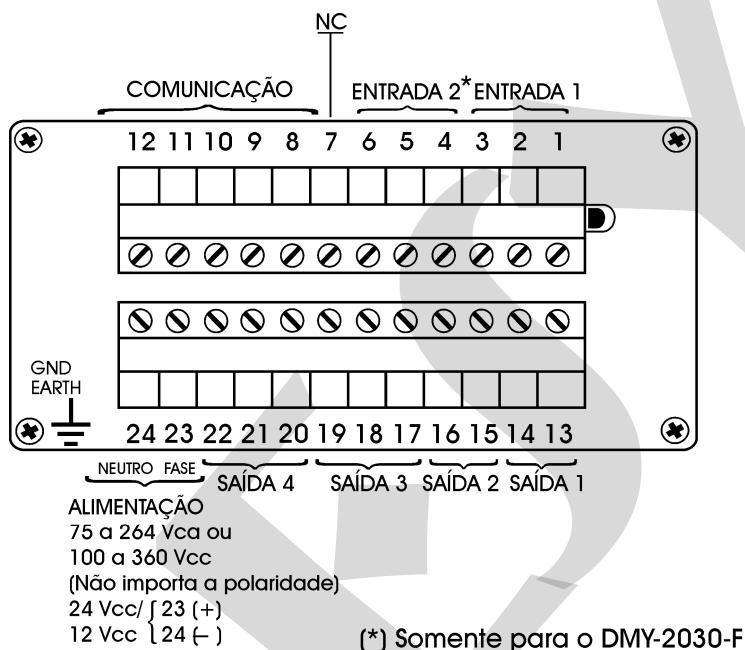


Fig. 3 - Borneira do Indicador

2.3 - Conexão dos sinais de entrada do processo

Os Indicadores nas suas entradas de frequência aceitam a ligação de pulsos com amplitude entre 300 mV_{pp} e 30 V_{pp} ou contato seco.

A habilitação da entrada de contato seco se faz por meio de "jumpers" internos (veja a seção 4.2 de Configuração de hardware).

Para evitar a indução de ruído no fio de conexão do sensor com a borneira use cabo tipo par trançado e passe os fios de conexão do sensor por dentro de um conduíte metálico ou use cabo "shieldado". Tenha o cuidado de conectar apenas uma das extremidades do fio shield ou ao terminal negativo da borneira, ou ao terra do sensor, conforme esquematizado na seção seguinte.

AVISO: O ATERRAMENTO DAS DUAS EXTREMIDADES DO FIO SHIELD PODE PROVOCAR DISTÚRBO AO INDICADOR.

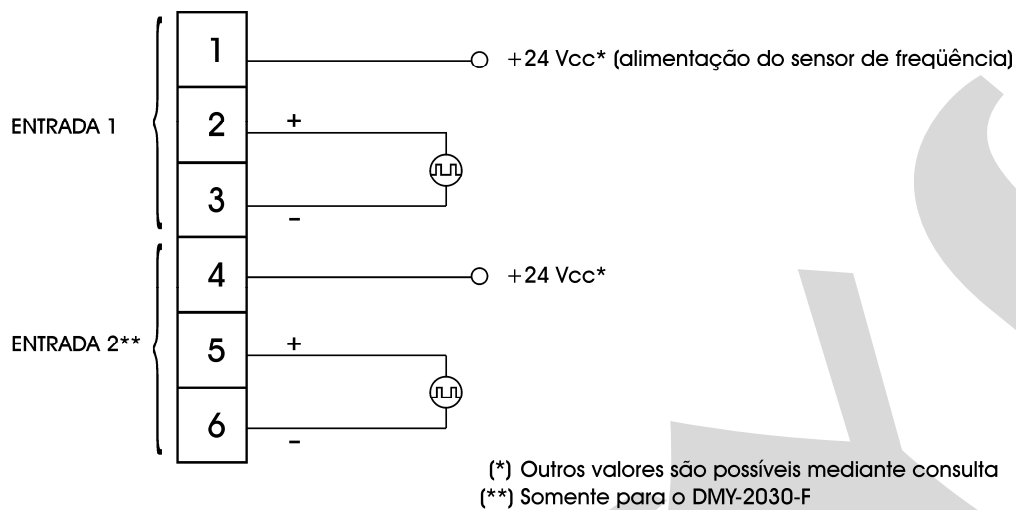


Fig. 4 - Diagrama de ligações das entradas

Os sinais de frequência devem ser aplicados aos terminais 2(+) e 3(-) no caso da entrada 1 e aos terminais 5(+) e 6(-) para a entrada 2 (somente no Indicador DMY-2030-F).

O terminal 1 é uma fonte de alimentação do sensor de frequência utilizado na entrada 1, quando a alimentação do sensor for necessária. O valor da tensão é de 24 Vcc em relação ao terminal 3. O terminal 4 é a fonte de alimentação do sensor da entrada 2, com 24 Vcc em relação ao terminal 6. O valor da tensão pode ser modificado mediante consulta. O terminal 7 da borneira dos instrumentos de frequência não tem função.

As entradas permitem a ligação dos 2 fios do sensor NAMUR de segurança intrínseca diretamente aos terminais (+) e (-) sem a necessidade de resistor externo. Para isto, deve-se utilizar o jumper JS1 para entrada 1 ou JS2 para entrada 2 localizados na Placa da CPU. O nível de tensão de alimentação do sensor e o valor do resistor R_v estão conforme DIN-19234: 550-1100 Ω e 8,2 V (7,7-9,0 V).

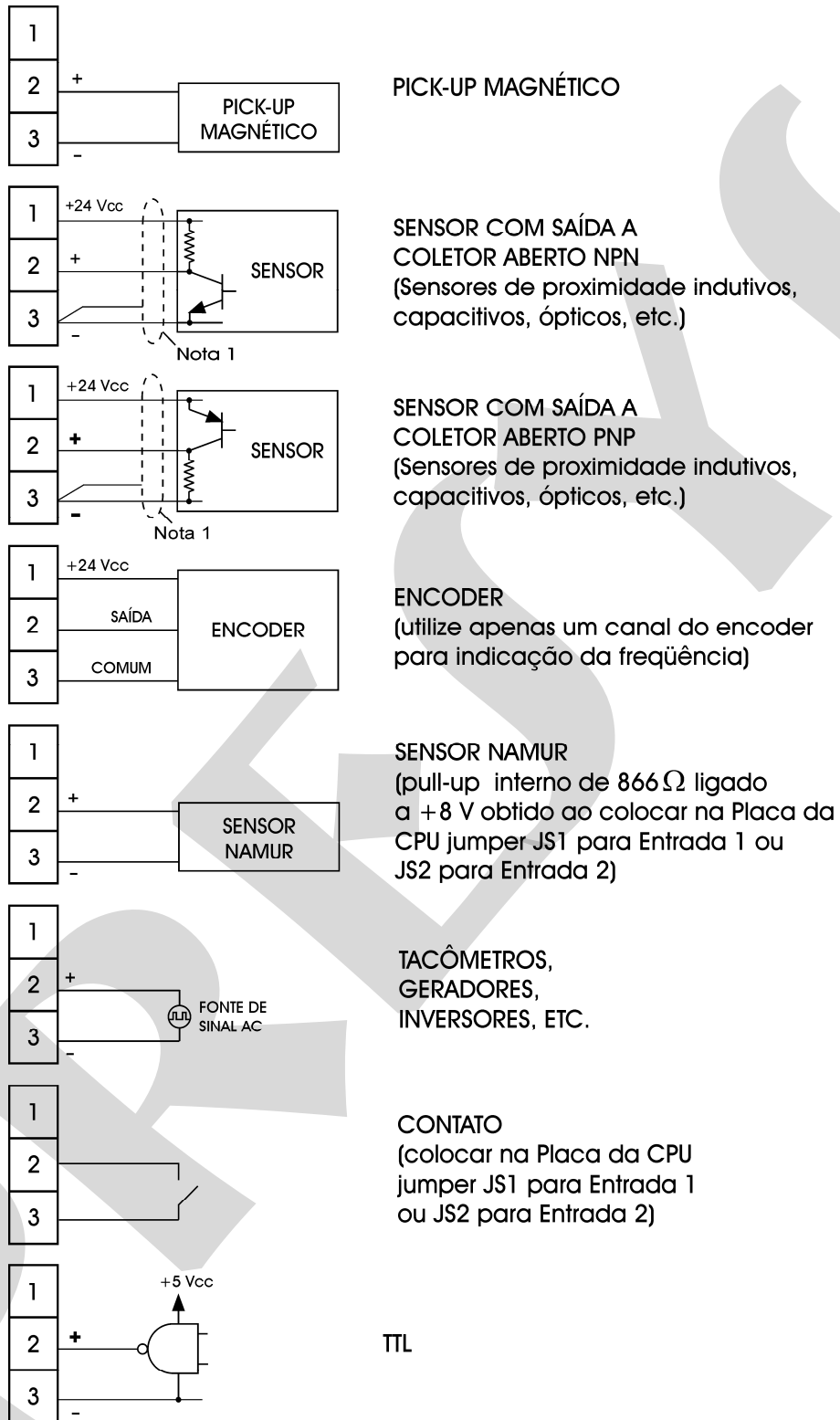
A figura 5 ilustra as possibilidades de conexão dos sensores à entrada 1. Para conectar um sensor à entrada 2, utilize os terminais correspondentes àqueles indicados na figura.

2.4 - Conexão dos sinais de saída

Os Indicadores na sua versão mais completa podem apresentar até quatro sinais de saída: saída 1, saída 2, saída 3 e saída 4. No Indicador DMY-2030-F, as saídas 1 e 2 são usadas como saídas de retransmissão ou como saídas de alarme e as saídas 3 e 4 são usadas somente como saídas de alarme, enquanto no Indicador DMY-2030-F *Light*, a saída 2 é usada somente como saída de alarme.

No caso das saídas 1 (em ambos os Indicadores) e 2 (no DMY-2030-F) tem-se seis tipos de saídas diferentes que podem ser obtidas entre os terminais da borneira: retransmissora (4 a 20 mA, 1 a 5 Vcc ou 0 a 10 Vcc), relé SPST, tensão a coletor aberto e relé de estado sólido.

Para as saídas 2 (no DMY-2030-F *Light*), 3 e 4 (em ambos os Indicadores) tem-se três tipos de saídas diferentes: relé SPDT, tensão a coletor aberto e relé de estado sólido. Na figura 6 temos esquematizadas as saídas do Indicador.



Nota 1 - Para os sensores de proximidade indutivos, conecte a blindagem do fio ao terminal comum do Indicador (terminal 3 para entrada 1 e terminal 6 para entrada 2).

Fig. 5 - Conexão dos sensores

Note que a borneira só apresentará os sinais de saída caso o módulo opcional correspondente esteja instalado e a saída corretamente configurada. No caso das saídas analógicas, refira-se às seções 3.2 de "Configuração" e 4.4 de "Colocação dos módulos opcionais" para detalhes de instalação e configuração dos módulos opcionais.

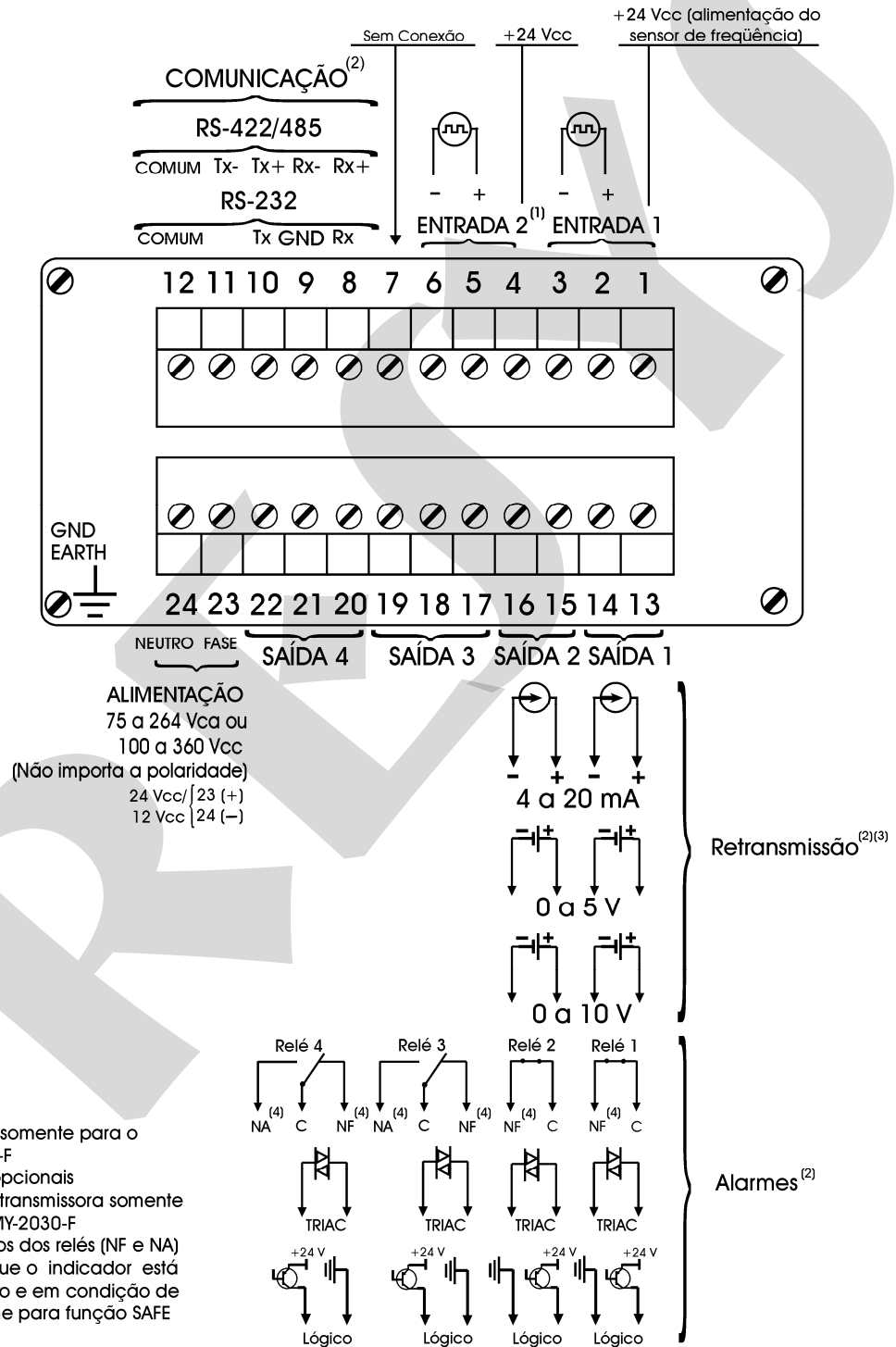
FUNÇÃO	DISPOSITIVO INTERNO	TERMINAIS
SAÍDA RETRANSMISSORA	<p>4 a 20 mA 0 a 5 V 0 a 10 V</p> <p>4 a 20 mA 0 a 5 V 0 a 10 V</p>	
ALARME	<p>TRIAC +24 V Lógico SPST NF *</p> <p>TRIAC +24 V Lógico SPST NF *</p> <p>TRIAC +24 V Lógico SPDT NF *</p> <p>TRIAC +24 V Lógico SPDT C NA *</p>	

(*) Os contatos dos relés supõem que a condição de SAFE (ver a seção 3.2 de Configuração) foi selecionada para os relés e que o Indicador está energizado e em condição de não alarme. Sem alimentação ou em condição de alarme com a opção SAFE selecionada, os contatos mudam de estado.

(**) Saída 2 retransmissora somente para o DMY-2030-F.

Fig. 6 - Conexões das saídas

2.5 - Diagrama de Conexões



Notas:

- (1) Entrada 2 somente para o DMY-2030-F
- (2) Módulos opcionais
- (3) Saída 2 retransmissora somente para o DMY-2030-F
- (4) Os contatos dos relés (NF e NA) supõem que o indicador está energizado e em condição de não alarme para função SAFE habilitada

2.6 - Comunicação

Os Indicadores DMY-2030-F e DMY-2030-F *Light* podem se comunicar via RS-232 ou RS-422/485 com o computador se o módulo opcional de comunicação estiver instalado e se foi feita a seleção de parâmetros próprios da comunicação via software.

Informações específicas sobre a comunicação e a conexão dos sinais são descritas no manual de comunicação.

2.7 - Unidade de Engenharia

Junto com o instrumento é fornecida uma cartela auto-adesiva com diversas unidades de engenharia. Escolha aquela correspondente à variável mostrada no display e fixe-a no painel frontal do Indicador.

3.0 - Operação

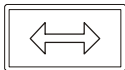

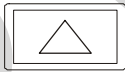
3.1 - Operação normal

Os Indicadores DMY-2030-F e DMY-2030-F *Light* possuem dois modos de operação: a operação normal e a operação em tempo de configuração.

Na operação normal os Indicadores realizam as funções de monitorar as entradas, verificar condições de alarme, e ativar suas quatro saídas quando for o caso.

Tempo de configuração é o modo de operação do Indicador para seleção e atribuição de valores aos parâmetros.

O modo de operação normal do Indicador, no qual ele se encontra a maior parte do tempo, será denominado nível zero. Neste nível as três teclas do painel frontal do instrumento têm as seguintes funções:

Tecla		Função
ENTER		Muda do nível zero para o nível 1 ou pede a senha dependendo da configuração.
DESCE		Troca o canal que estava sendo apresentado no display. Se o display estava exibindo o canal 1 (2), depois de apertar a tecla DESCE, o display passa a apresentar a variável medida do canal 2 (1).
SOBE		Apresenta, se houver, as saídas configuradas como alarme que necessitam de reconhecimento para retornarem ao estado normal (*)

(*) Para mostrar novamente o valor da variável monitorada, continue teclando a tecla SOBE. Caso não haja nenhum relé com retenção ativado o display mostrará No.Ret.

3.2 - Configuração

Para se ter acesso ao modo de configuração deve-se atender ao sistema de senha estabelecido no Indicador com o objetivo de evitar que pessoas não autorizadas possam alterar parâmetros críticos do processo.

Assim, quando se aperta a tecla ENTER dentro do modo de operação normal pode acontecer, dependendo da configuração, um dos seguintes casos:

- i) Entrar direto no nível 1 (GERAL) do modo de configuração, indicando que o instrumento não foi configurado com o sistema de senha.
- ii) No display aparece o aviso de SENHA, indicando que o instrumento possui um sistema de senha que pode ser por tecla ou por valor, conforme ilustrado na figura 7.

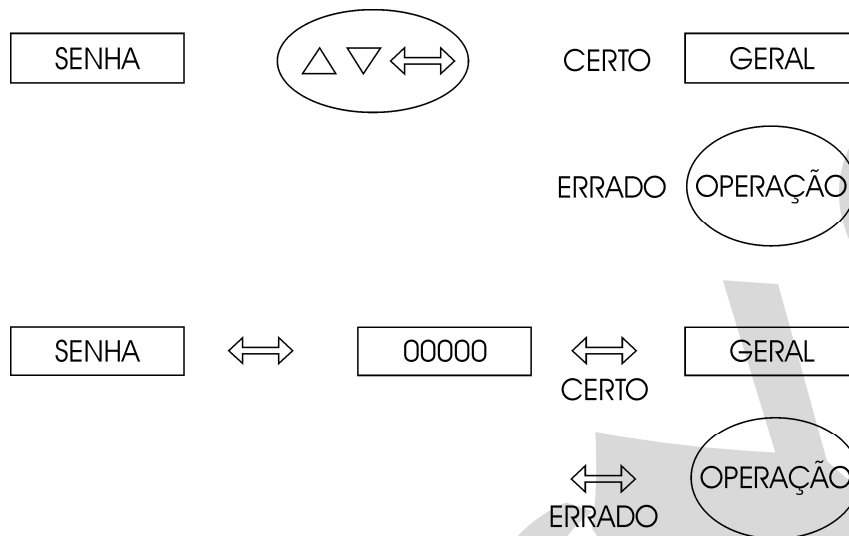


Fig. 7 - Sistema de senha por tecla e por valor

No caso de senha por tecla, o usuário deverá apertar seqüencialmente as teclas de SOBE, DESCE e ENTER para entrar nos níveis de configuração.

Para o caso de senha por valor o usuário deverá apertar pela segunda vez a tecla de ENTER para aparecer o número 00000 com o último zero da direita piscando. O dígito que pisca indica a posição onde vai entrar o dígito de um número de cinco dígitos a ser colocado pelo usuário. Para se passar para os demais dígitos da esquerda do número aperta-se a tecla de ENTER. Após entrar todos os dígitos, apertar um novo ENTER para passar para o nível 1 se a senha estiver correta, caso contrário, volta-se para a operação normal (vide figura 7).

O usuário pode inclusive selecionar ambos os sistemas de senha, por tecla e por valor. Neste caso, se ao receber o pedido de senha o usuário entrar com uma seqüência de teclas incorreta ele cai imediatamente no sistema de senha por valor.

A senha pode ser um número escolhido pelo usuário (personalizado) ou o número 2030. Observe que no caso de senha por valor o número 2030 é sempre habilitado, servindo como um auxílio no caso de esquecimento da senha pelo usuário. Para se entrar com um número para a senha ou para qualquer outro valor de parâmetro utiliza-se das teclas do frontal do Indicador com as seguintes funções:

Tecla	Função
SOBE	Incrementa o dígito
DESCE	Decrementa o dígito
ENTER	Muda para o dígito da esquerda

Todos os parâmetros de configuração são mantidos na memória não-volátil e determinam a operação normal do instrumento. Através desses parâmetros o usuário pode adequar o instrumento conforme suas necessidades, caso deseje alterar a pré-configuração de fábrica.

Os parâmetros de configuração são distribuídos em seis níveis de hierarquia crescente conforme mostrado na figura 8.

Para se percorrer os níveis e acessar os parâmetros próprios daquele nível usa-se as teclas frontais do instrumento com as seguintes funções:

Tecla	Função
ENTER	Entra no nível
SOBE	Sobe um nível
DESCE	Desce um nível

Observação: nos diagramas mostrados a seguir, representa-se através de retângulos o display do Indicador em resposta a seleção das teclas de ENTER, SOBE e DESCE.

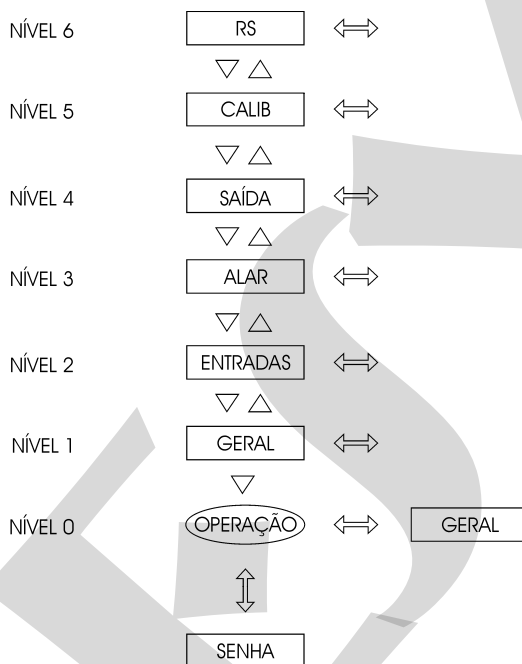


Fig. 8 - Diagrama dos níveis dos parâmetros

Em seqüência são apresentados os níveis hierárquicos. Passo a passo são explicadas as opções de cada nível com todos os parâmetros correspondentes.

Dentro de cada nível as teclas do painel frontal do instrumento têm as seguintes funções:

Tecla	Função
SOBE	Roda as opções no sentido ascendente
DESCE	Roda as opções no sentido descendente
ENTER	Confirma ou avança as opções dentro do nível se o que é mostrado no display não for VOLTA. No caso de aparecer VOLTA no display, retrocede-se uma ou mais posições

Nível 1 - Geral

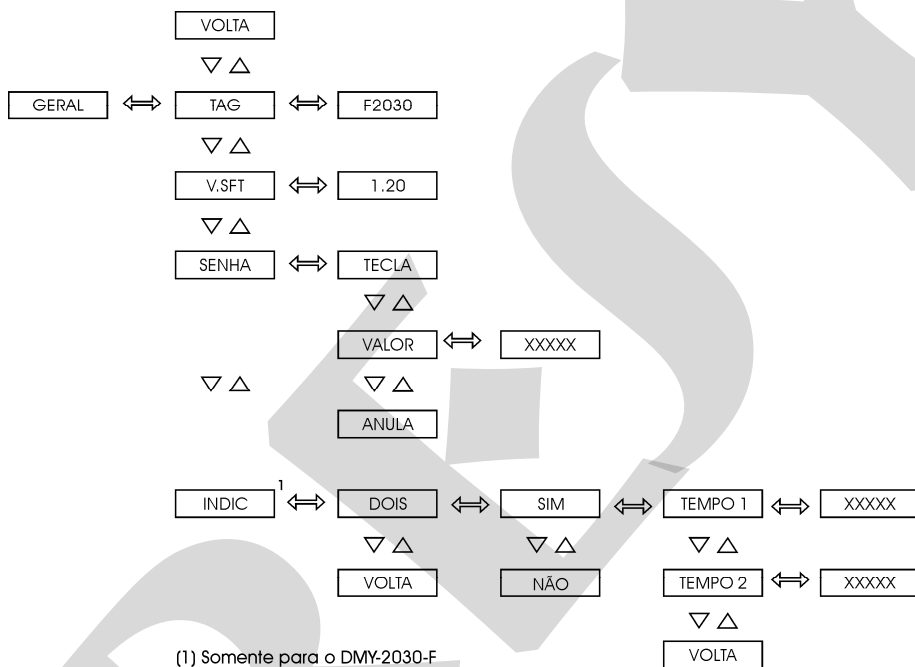
No nível 1 temos as opções: TAG, SOFT, SENHA e INDIC (vide figura 9).

TAG - possibilita uma identificação alfa-numérica para o instrumento. O procedimento para se entrar com um tag ou com qualquer outro parâmetro é o mesmo que o da senha descrito anteriormente, (vide em senha por valor as funções das teclas: ENTER, SOBE e DESCE).

SOFT - mostra o número da versão do software.

SENHA - permite colocar ou não um sistema de senha para acesso ao modo de configuração. O sistema de senha pode ser por tecla, por valor (número escolhido pelo usuário e o número 2030) ou ambos. A seqüência da senha por tecla é, como explicado antes, apertar a tecla de SOBE, DESCE e ENTER, nesta ordem.

INDIC - Dentro da opção de indicação da variável medida no display, há a possibilidade de ver os valores relativos ao canal 1 e canal 2, via o acionamento da tecla DESCE pelo usuário ou deixar que o próprio instrumento troque alternadamente entre os valores da variável medida de cada canal. Na primeira hipótese NÃO é selecionado para a opção DOIS, e na segunda hipótese SIM (modo de varredura automática) é selecionado para a opção DOIS, juntamente com a atribuição dos tempos de exibição de cada canal em segundos.



(1) Somente para o DMY-2030-F

Fig. 9 - Opções do Nível Geral

Segue abaixo a faixa ajustável dos parâmetros mostrados na figura 9.

Mnemônico	Parâmetro	Faixa Ajustável	Valor de Fábrica	Unidade
TAG	identificação do instrumento	_____	F2030	_____
SOFT	versão do software	_____	1.20	_____
VALOR	senha do usuário	-9999 a 99999	0	_____
TEMPO1	tempo de exibição do canal 1	1 a 3000	5	segundo
TEMPO2	tempo de exibição do canal 2	1 a 3000	1	segundo

Nível 2 - Entradas

O nível 2 - Entradas permite selecionar a faixa de operação de cada entrada (em Hz) e associar 2 indicações, em unidades de engenharia, aos extremos da faixa selecionada. É possível também anular qualquer uma das entradas.

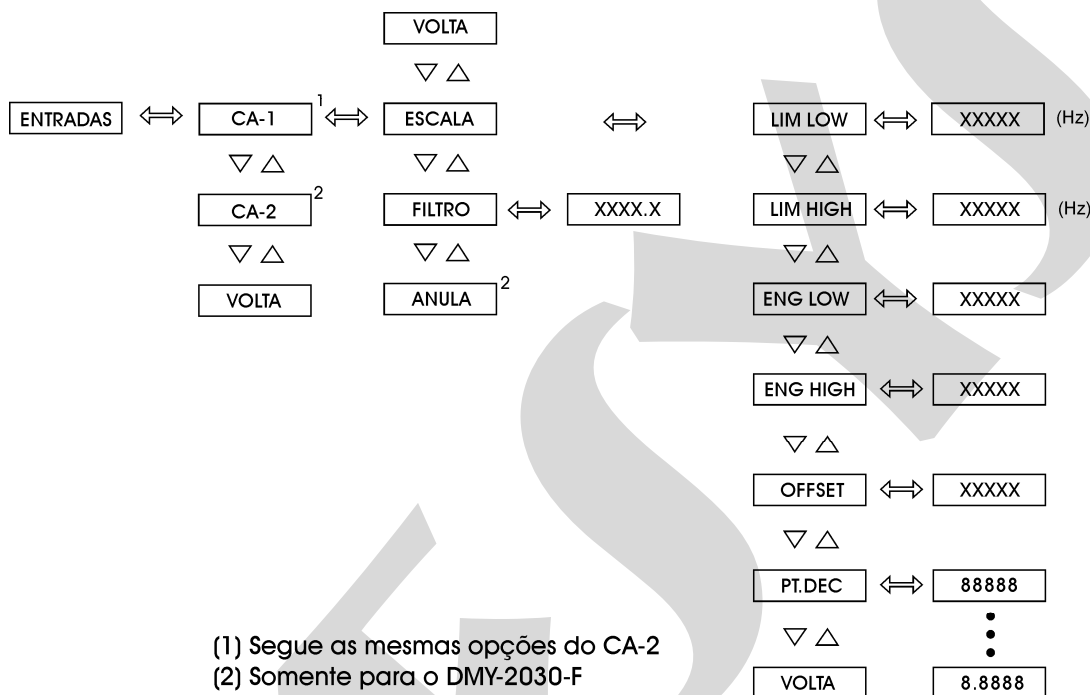


Fig. 10 - Opções do nível ENTRADAS

Segue abaixo a faixa ajustável dos parâmetros mostrados na figura 10.

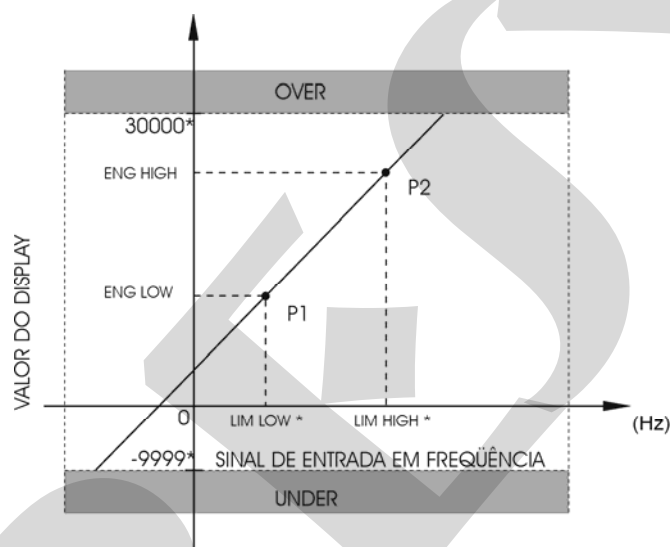
Mnemônico	Parâmetro	Faixa Ajustável	Valor de Fábrica	Unidade
LIM LOW	sinal de entrada correspondente a Eng Low	0 a 30000	0	Hz
LIM HIGH	sinal de entrada correspondente a Eng High	0 a 30000	1000	Hz
ENG LOW	indicação no display relativa a Lim Low	-9999 a 30000	0	UE*
ENG HIGH	indicação no display relativa a Lim High	-9999 a 30000	1000	UE
OFF SET	constante adicionada a indicação no display	-9999 a 30000	0	UE
FILTRO	constante de tempo de um filtro digital de primeira ordem	0.0 a 25.0	0.0	segundo

(*) UE - Unidade de Engenharia

Deve-se configurar a faixa de operação de cada entrada (em Hz) através dos parâmetros LIM_LOW e LIM_HI na opção ESCALA. LIM_LOW pode ser configurado para a mínima frequência de entrada (em Hz, sem nenhuma casa decimal) e LIM_HI normalmente pode ser a máxima frequência da faixa.

A indicação no display é configurada definindo-se 2 pontos: P1 (LIM_LOW e ENG_LOW) e P2 (LIM_HI e ENG_HI). O valor configurado em ENG_LOW será indicado no display quando o sinal de entrada em frequência corresponder à frequência mínima da faixa de operação configurada (LIM_LOW). Da mesma maneira, ENG_HI normalmente será a indicação da máxima frequência da faixa (LIM_HI).

Notar os limites dos parâmetros ENG_HI e ENG_LOW e também a resolução do instrumento quando definir o número de casas decimais. A reta definida por P1 e P2 não é restrita ao intervalo P1-P2, vide figura 11.



(*) LIMITES DOS PARÂMETROS ENG_HIGH E ENG_LOW

Fig. 11 - Configuração das entradas

PT.DEC posiciona o ponto decimal para a apresentação no display da Unidade de Engenharia (UE) para cada um dos canais.

OFSET (como aparece escrito no display) - permite ao usuário entrar com um valor de off-set fixo em unidades de engenharia ao valor mostrado no display.

FILTRO - o valor deste parâmetro dá a constante de tempo de um filtro digital de primeira ordem acoplado à entrada selecionada. Quando não se deseja a filtragem do sinal medido, basta atribuir zero a este parâmetro.

ANULA, na opção ESCALA, desabilita a leitura da entrada correspondente. No nível de operação, o mnemônico NADA é indicado para a entrada anulada. Para reabilitar e voltar à operação normal da entrada, basta confirmar um dos parâmetros LIM_LOW, LIM_HI, ENG_LOW ou ENG_HI na opção ESCALA do nível ENTRADAS. Do nível de operação, siga para a configuração, nível ENTRADAS, entre na opção ESCALA

e selecione um dos parâmetros acima; o valor será mostrado piscando e então confirme-o com a tecla ENTER.

Os exemplos abaixo ilustram a configuração dos parâmetros LIM_LOW, LIM_HI, ENG_LOW, ENG_HI e PT.DEC segundo as especificações encontradas em algumas das aplicações mais comuns do Indicador de frequência.

Exemplo 1: Indicação de frequência em Hz. Para uma faixa de operação de 0 a 400Hz e indicação de 0.0 a 400.0Hz, tem-se a configuração da entrada: LIM_LOW = 0, LIM_HI = 400 (Hz), PT.DEC = 888.8, ENG_LOW = 0.0 e ENG_HI = 400.0 (Hz).

Exemplo 2: Indicação de frequência em Hz. Para uma faixa de operação de 0 a 300Hz e indicação de 0.00 a 300.00Hz, tem-se a configuração da entrada: LIM_LOW = 0, LIM_HI = 300, PT.DEC = 888.88, ENG_LOW = 0.00 e ENG_HI = 300.00 (Hz).

Exemplo 3: Indicação de frequência em rpm. A conversão da frequência f entre Hz e rpm é realizada por:

$$f \text{ (rpm)} = 60 \times f \text{ (Hz)}$$

ou

$$f \text{ (Hz)} = f \text{ (rpm)} / 60.$$

Para uma faixa de operação de 0 a 400Hz e indicação de 0 a 24000 rpm (= 60×400), tem-se a configuração da entrada: LIM_LOW = 0, LIM_HI = 400 (Hz), PT.DEC = 88888 (sem ponto decimal), ENG_LOW = 0 e ENG_HI = 24000 (rpm).

Exemplo 4: Medida da frequência de rotação de uma roda dentada com sensor *pick-up* magnético. A relação entre a frequência f de saída do sensor, a frequência de rotação f_R da roda dentada e o número de dentes N segue:

	f_R em Hz	f_R em rpm
f em Hz	$f_R = f / N$	$f_R = 60 \times f / N$
f em rpm	$f_R = f / (60 \times N)$	$f_R = f / N$

Para uma faixa de operação de 0 a 1650Hz proveniente de *pick-up* magnético com roda de 11 dentes e indicação de 0 a 9000 rpm (= $60 \times 1650 / 11$), tem-se a configuração da entrada: LIM_LOW = 0, LIM_HI = 01650 (Hz), PT.DEC = 88888 (sem ponto decimal), ENG_LOW = 0 e ENG_HI = 09000 (rpm).

Exemplo 5: Medida de frequência de rotação com encoder (um canal). A relação entre a frequência f de saída do encoder, a frequência de rotação f_R de seu eixo e o número de pulsos por revolução N segue:

	f_R em Hz	f_R em rpm
f em Hz	$f_R = f / N$	$f_R = 60 \times f / N$
f em rpm	$f_R = f / (60 \times N)$	$f_R = f / N$

Para uma faixa de operação de 0 a 5000 Hz proveniente do encoder com 100 pulsos por rotação e indicação de 0 a 3000.0 rpm (= $60 \times 5000 / 100$), tem-se a

configuração da entrada: LIM_LOW = 0, LIM_HI = 05000 (Hz), PT.DEC = 8888.8 (uma casa decimal), ENG_LOW = 0.0 e ENG_HI = 3000.0 (rpm).

Exemplo 6: Medida de frequência de rotação com tacogerador. A relação entre a frequência f de saída de um tacogerador com N pólos e a frequência de rotação f_R do eixo do tacogerador segue:

	f_R em Hz	f_R em rpm
f em Hz	$f_R = 2 \times f / N$	$f_R = 120 \times f / N$
f em rpm	$f_R = f / (30 \times N)$	$f_R = 2 \times f / N$

Para uma faixa de operação de 0 a 500Hz do sinal proveniente de um tacogerador de 8 pólos e indicação de 0 a 7500 rpm (= $120 \times 500 / 8$), tem-se a configuração da entrada: LIM_LOW = 0, LIM_HI = 500 (Hz), PT.DEC = 88888 (sem ponto decimal), ENG_LOW = 0 e ENG_HI = 07500 (rpm).

Exemplo 7: Medida de vazão com uso de sensor *pick-up* magnético para detectar a passagem das pás de uma turbina movida pelo fluido. A vazão é determinada pela frequência f dos pulsos do sensor e pelo número de pulsos por volume de fluido que atravessa a turbina, N / V (em pulsos/litro ou pulsos/m³, por exemplo):

	vazão em Volume/s	vazão em Volume/min
f em Hz	$vazão = f \times (V / N)$	$vazão = 60 \times f \times (V / N)$
f em rpm	$vazão = f \times (V / N) / 60$	$vazão = f \times (V / N)$

Para uma faixa de operação de 0 a 10000Hz proveniente do *pick-up* magnético e uma relação de 100 pulsos por 5 m³ de fluido e indicação de de 0 a 500.0 m³/s (= $10000 \times 5 / 100$), tem-se a configuração da entrada: LIM_LOW = 0, LIM_HI = 10000 (Hz), PT.DEC = 8888.8 (uma casa decimal), ENG_LOW = 0.0 e ENG_HI = 0500.0 (m³/s).

Nível 3 - Alarmes

Os Indicadores podem ter até sete dispositivos físicos indicadores de alarme: quatro são as próprias saídas 1, 2, 3 e 4 utilizadas como saídas de alarme que passam a ser denominadas respectivamente de relé 1, relé 2, relé 3 e relé 4 (vide a figura 13). Os outros três dispositivos são o par de leds frontais LED 1 e LED 2 e o display atuando independentemente dos relés, neste caso a opção INDEP é selecionada. No caso da opção DEPEN ser selecionada para os leds e o display sua atuação está associada à atuação dos relés.

Cada dispositivo físico indicador de alarme pode suportar até quatro alarmes: baixa do canal 1, alta do canal 1, baixa do canal 2 e alta do canal 2. Para a configuração de sete indicações de alarmes independentes tem-se até 28 valores de setpoints de alarmes (SP) com suas respectivas histereses (HIST).

Uma vez feita a configuração dos alarmes (opção CONF) o usuário tem a possibilidade de rever ou reajustar apenas os valores dos setpoints dos alarmes. Para fazer isso, passa-se à opção CONF através da tecla de SOBE, tendo-se acesso rápido

aos setpoints de todos os alarmes já configurados. Os mnemônicos dos setpoints dos alarmes têm uma codificação explicada nos dois exemplos a seguir.

S_1_H_r1	Setpoint do alarme do canal 1 de alta associado ao relé 1
S_2_L_L1	Setpoint do alarme do canal 2 de baixa associado ao led 1

RETEN - faz com que cada relé só volte a desatracar, após a condição de alarme ter passado, com o reconhecimento da condição de alarme pelo operador. O reconhecimento da condição de alarme se faz em modo de operação normal apertando-se a tecla SOBE até chegar ao relé desejado. Note que só aparecerão os relés configurados com retenção e somente se necessitarem de reconhecimento para voltarem ao estado normal. Após chegar ao relé desejado, aperta-se a tecla ENTER. Se não houver qualquer condição de alarme para este relé, ele mudará de estado. Continue apertando a tecla SOBE para voltar ao modo de operação.

RETAR - faz com que cada relé demore um certo tempo, definido pelo usuário, para alarmar (RETARDO). A figura 12, a seguir, ilustra a atuação do retardo para um alarme de alta.

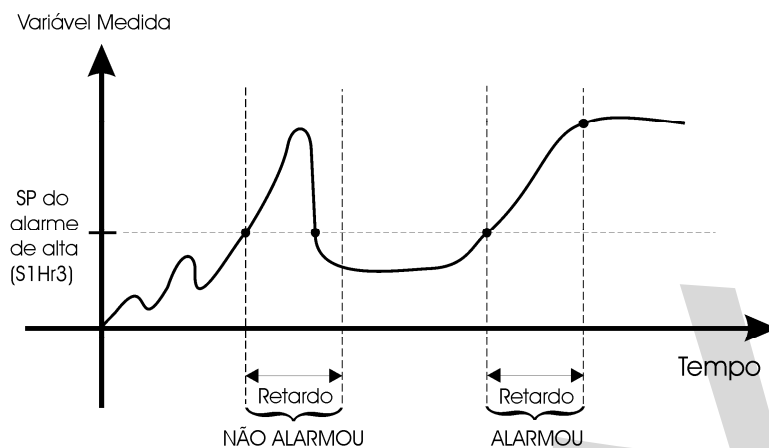


Fig.12 - Relé com Retardo

SAFE - dá a condição de segurança aos relés. A condição de segurança aos relés significa que as bobinas dos relés são energizadas quando o instrumento é ligado, e são desenergizadas em condição de alarme ou em caso de falha de energia.

Observação: No caso de se fazer a troca de um módulo de saída analógica (veja Nível 4 - Saídas) por um relé de alarme na mesma posição da placa da fonte, desabilite a saída analógica antes de instalar o relé para que ele não passe a atracar e desatracar continuamente.

Segue abaixo a faixa ajustável dos parâmetros mostrados na figura 13.

Mnemônico	Parâmetro	Faixa Ajustável	Valor de Fábrica	Unidade
SP	setpoint do alarme	-9999 a 30000	25.0 - al. baixa 75.0 - al. alta	UE
HIST	histerese do alarme	0 a 250	1.0	UE
RETARDO	atraso para desatracar o relé	0.0 a 3000.0	0.0	segundo

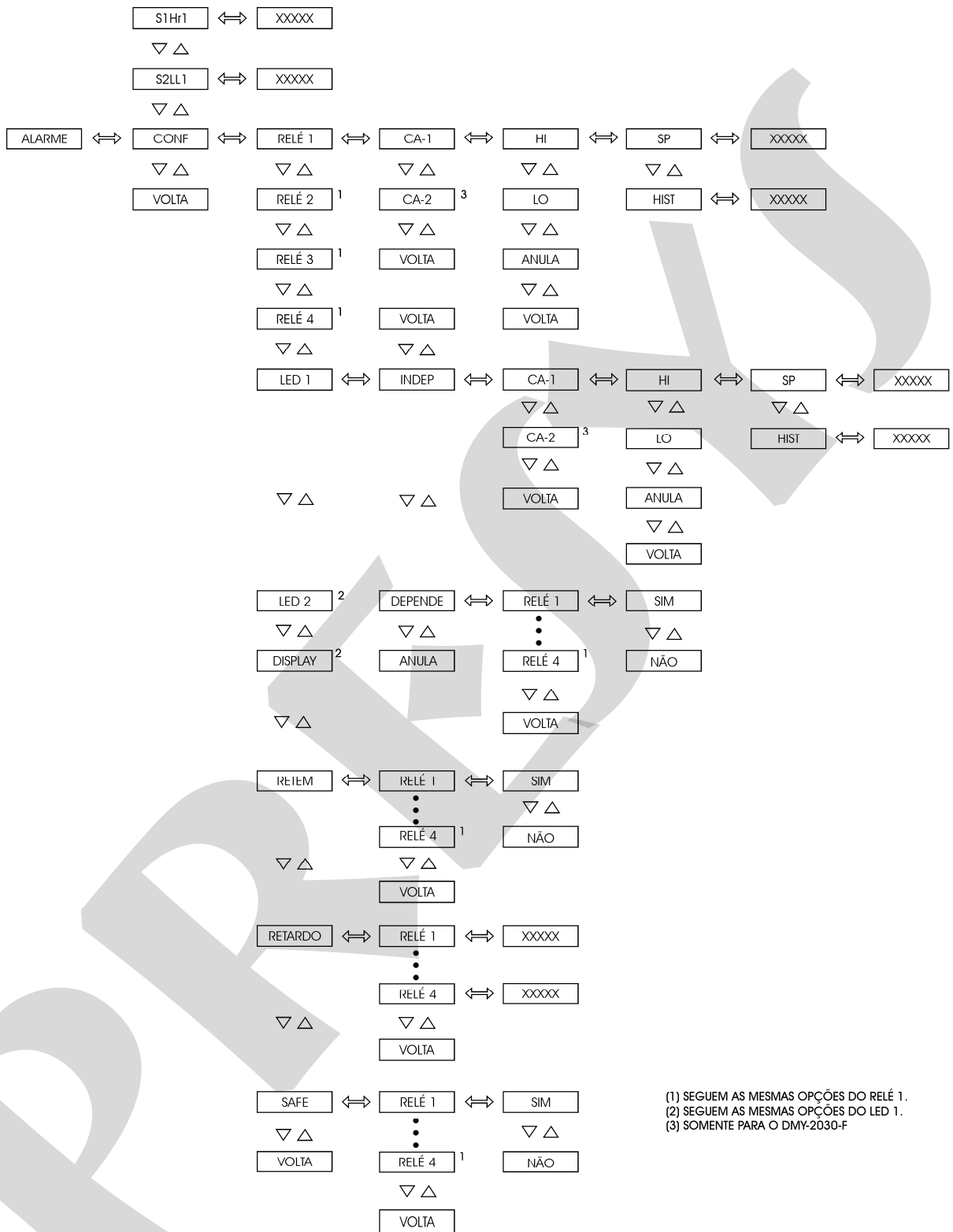


Fig. 13 - Opções do nível ALARMES

Nível 4 - Saídas

O nível 4 permite que se configure as duas saídas analógicas possíveis (vide a figura 14).

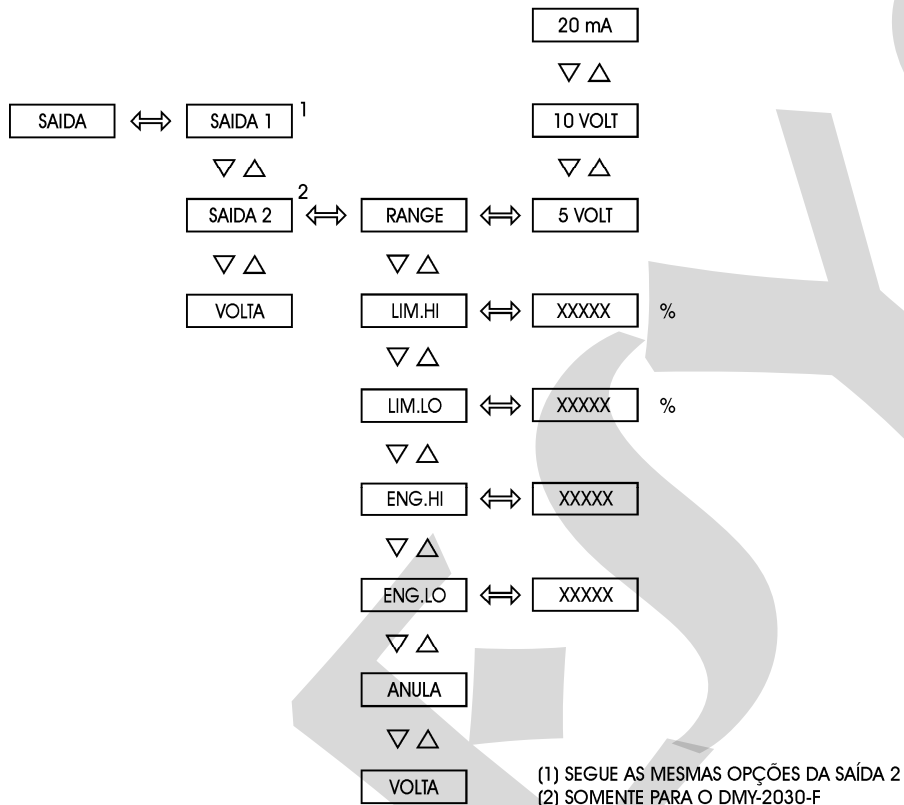


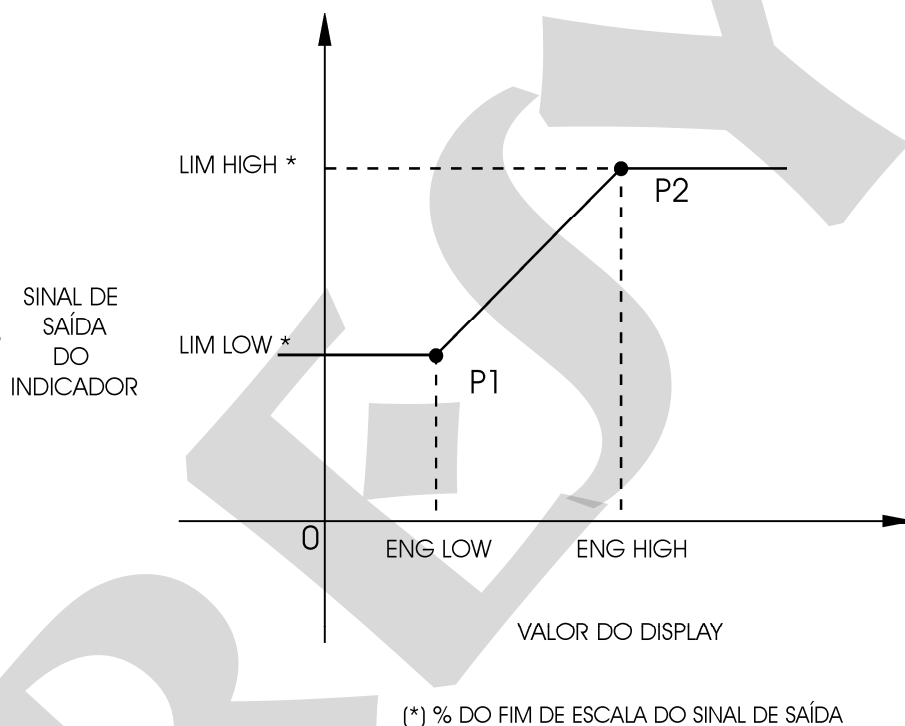
Fig. 14 - Opções do nível SAÍDAS

Segue abaixo a faixa ajustável dos parâmetros mostrados na figura 14.

Mnemônico	Parâmetro	Faixa Ajustável	Valor de Fábrica	Unidade
LIM LOW	signal de saída correspondente a Eng Low	0.0 a 100.0	0.0	%
LIM HIGH	signal de saída correspondente a Eng High	0.0 a 100.0	100.0	%
ENG LOW	indicação no display relativa a Lim Low	-9999 a 30000	0	UE
ENG HIGH	indicação no display relativa a Lim High	-9999 a 30000	1000	UE

A saída analógica só é habilitada depois de selecionar a faixa de saída de retransmissão pelo mnemônico RANGE.

RANGE - seleciona a faixa da saída de retransmissão para 20 mA, 5 V e 10 V. A relação da unidade de engenharia com o sinal elétrico que sai da borneira é definido de forma análoga à configuração da escala de entrada. Aqui também se define dois pontos P1(Eng Low, Lim Low) e P2(Eng High, Lim High) conforme ilustrado na figura 15. Eng Low é a indicação no display em unidades de engenharia associado ao sinal de frequência Lim Low, e Eng High é a indicação no display em unidades de engenharia associado ao sinal de frequência Lim High. Observe, porém, que Lim Low e Lim High são expressos em porcentagem do range de saída e que o sinal de saída satura nestes pontos.



(*) % do fim de escala do sinal de saída

Fig. 15 - Configuração das saídas analógicas

Nível 5 - Calibração

O nível 5 é descrito na seção 4.5 de Calibração.

Nível 6 - RS

Ver no manual de comunicação.

4.0 - Manutenção

4.1 - Hardware do Indicador

A manutenção do Indicador requer que o usuário tenha acesso ao hardware do instrumento. O hardware do Indicador está dividido em três placas principais: Placa do Display, Placa da CPU e Placa da Fonte. O conjunto das três placas é presa à caixa de alumínio apenas por um parafuso localizado no lado direito do painel frontal. Desaperte este parafuso e puxe o painel frontal do Indicador para retirar o instrumento da caixa.

A Placa do Display está localizada no painel frontal do Indicador. O painel frontal possui quatro presilhas internas localizadas nos seus quatro cantos que mantêm juntas a Placa da CPU e a Placa da Fonte. Um espaçador aparafusado entre a Placa da CPU e da Fonte é ainda colocado para dar maior rigidez ao conjunto. Para abrir o conjunto siga as instruções abaixo:

- Retire o parafuso que prende o espaçador localizado na parte do fundo das placas.
- Vire o Indicador de forma que o display fique ao contrário do sentido de leitura.
- Solte apenas a presilha localizada no canto superior direito do painel frontal.
- Desencaixe a placa superior para a direita e abra as placas conforme ilustrado na figura 16.

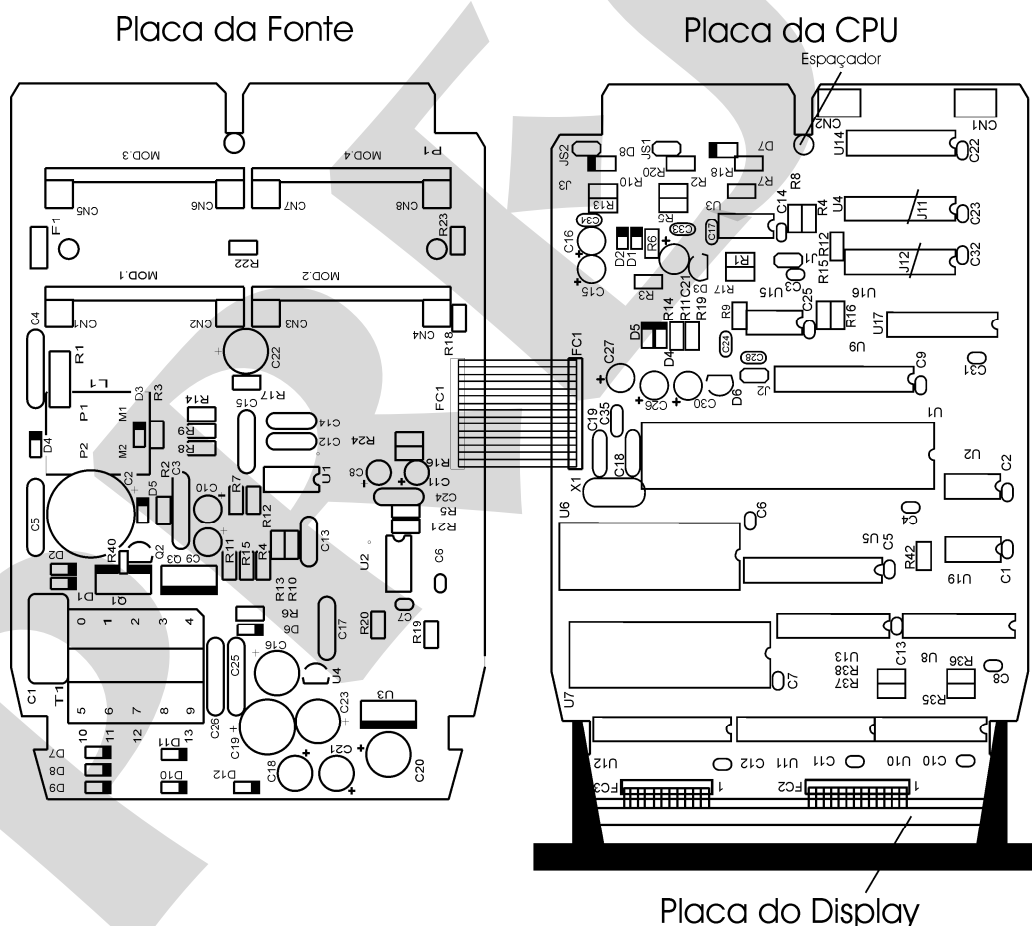


Fig. 16 - Hardware do Indicador

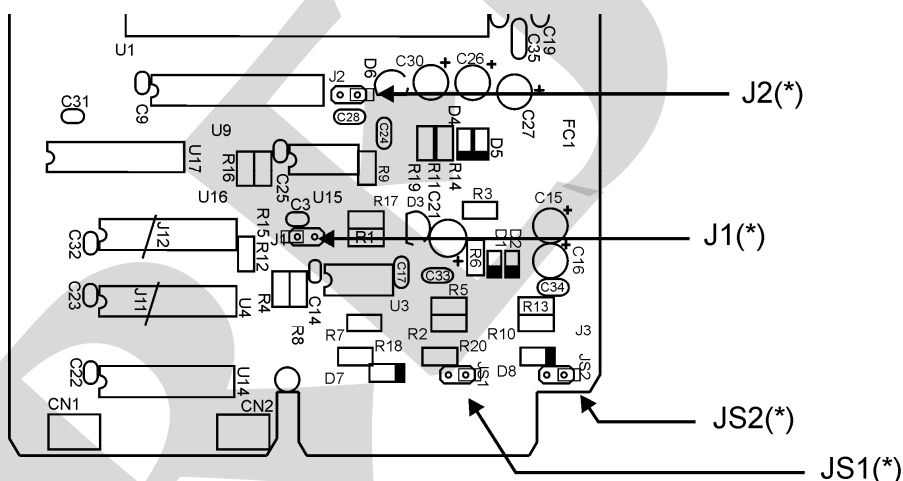
4.2 - Configuração de hardware

O nível de configuração por software das entradas (nível 2 - Entradas) deve ser complementado por uma configuração por hardware das entradas por intermédio de *jumpers* internos.

Cada entrada possui um conector para *jumper* de seleção: J1 para entrada 1 e J2 para entrada 2. A colocação do *jumper* configura o funcionamento do instrumento para pulsos de amplitude entre 3,5 V_{pp} e 30 V_{pp}.

Esse recurso é útil na eliminação de indicações instáveis devido aos ruídos elétricos da planta. De fábrica, cada *jumper* de seleção é posicionado em apenas um pino do conector, numa posição em falso, para o funcionamento da entrada do instrumento com sinais na faixa plena de 300 mV_{pp} a 30 V_{pp}. Caso se perceba alguma indicação instável, por exemplo: na indicação de 0 Hz com o sensor em aberto ou eixo parado, coloque o *jumper* no conector correspondente ao canal indicado.

Os jumpers JS1 e JS2 são usados quando as entradas são conectadas a sensores com saída de relé ou sensores NAMUR. Caso contrário, para sinais gerados pelos demais sensores de frequência como pickup's magnéticos, coloque JS1 e JS2 em posições falsas como mostrado abaixo.



(*) O instrumento é fornecido com os jumpers J1, J2, JS1 e JS2 colocados em posição falsa.

Fig. 17 - Localização dos *jumpers*

4.3 - Uso de snubber com relés

Os módulos a relé são fornecidos com circuitos supressores de arcos elétricos (snubber RC). Os snubbers podem ser ou não colocados em paralelo com os contatos dos relés. Eles ficam em paralelo com os contatos dos relés, colocando-se os jumpers J1 e J2. Se os jumpers não são colocados, os contatos dos relés ficam sem snubbers. O módulo a relé quando sai da fábrica é enviado sem os jumpers colocados.

Observe a posição dos jumpers na figura a seguir. Dependendo da versão da placa, os jumpers podem estar ou do lado da frente, ou do lado de trás.

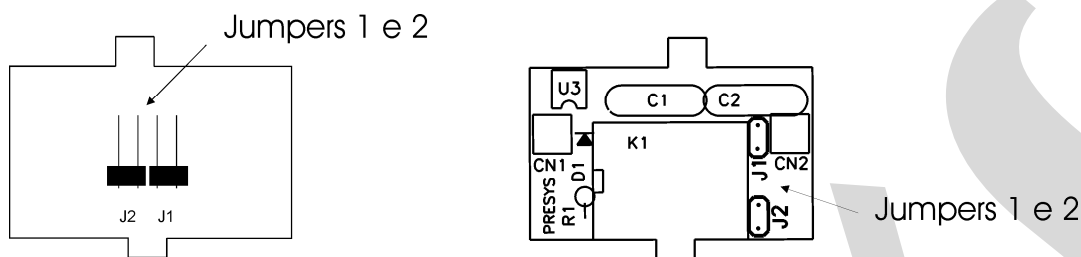


Fig. 18 - Jumpers para seleção dos snubbers nas placas do relé

Relés de alarme e controle são extremamente críticos no controle e segurança de processos industriais. Para que os relés tenham o comportamento esperado, duas situações de carga devem ser consideradas.

- Correntes altas circulando através dos contatos dos relés (de 20 mA até 3A). Quando o relé chaveia altas correntes há formação de arcos elétricos que degradam rapidamente os contatos dos relés. Além disso, há geração de ruído elétrico. Nestas circunstâncias, aconselha-se o uso dos snubbers RC que acompanham o módulo a relé (jumpers colocados).
- Correntes baixas circulando através dos contatos dos relés (menores que 20 mA). Pode ocorrer que com os snubbers colocados, os relés pareçam não atuar corretamente. O que acontece nestes casos, é que os snubbers mantêm uma corrente de 4,5 mAca (9,0 mAca) quando conectados a um circuito de 120 Vca (220 Vca). Esta corrente é suficiente, em alguns casos, para manter acionadas buzinas ou lâmpadas de alarme, impedindo sua desativação. Esta é uma situação em que não há necessidade do uso do snubber e os jumpers devem ser retirados.

Observação: Caso sua placa de módulo a relé não possua os jumpers mencionados, é porque ela pertence a uma versão anterior. Valem para ela as mesmas considerações explicadas anteriormente quanto ao uso do snubber RC. Contudo, neste caso, para se retirar os snubbers, deve-se retirar os dois capacitores de 0,1 μ F x 250 V localizados acima do relé.

4.4 - Colocação dos módulos opcionais

Os Indicadores DMY-2030-F e DMY-2030-F *Light* podem ter até quatro sinais de saída mais a comunicação. Para tanto é necessário que os módulos opcionais correspondentes estejam instalados dentro do aparelho. Abrindo-se um Indicador como explicado na seção 4.1, tem-se acesso a 4 encaixes na Placa da Fonte, mais um encaixe na Placa da CPU (vide a figura 19).

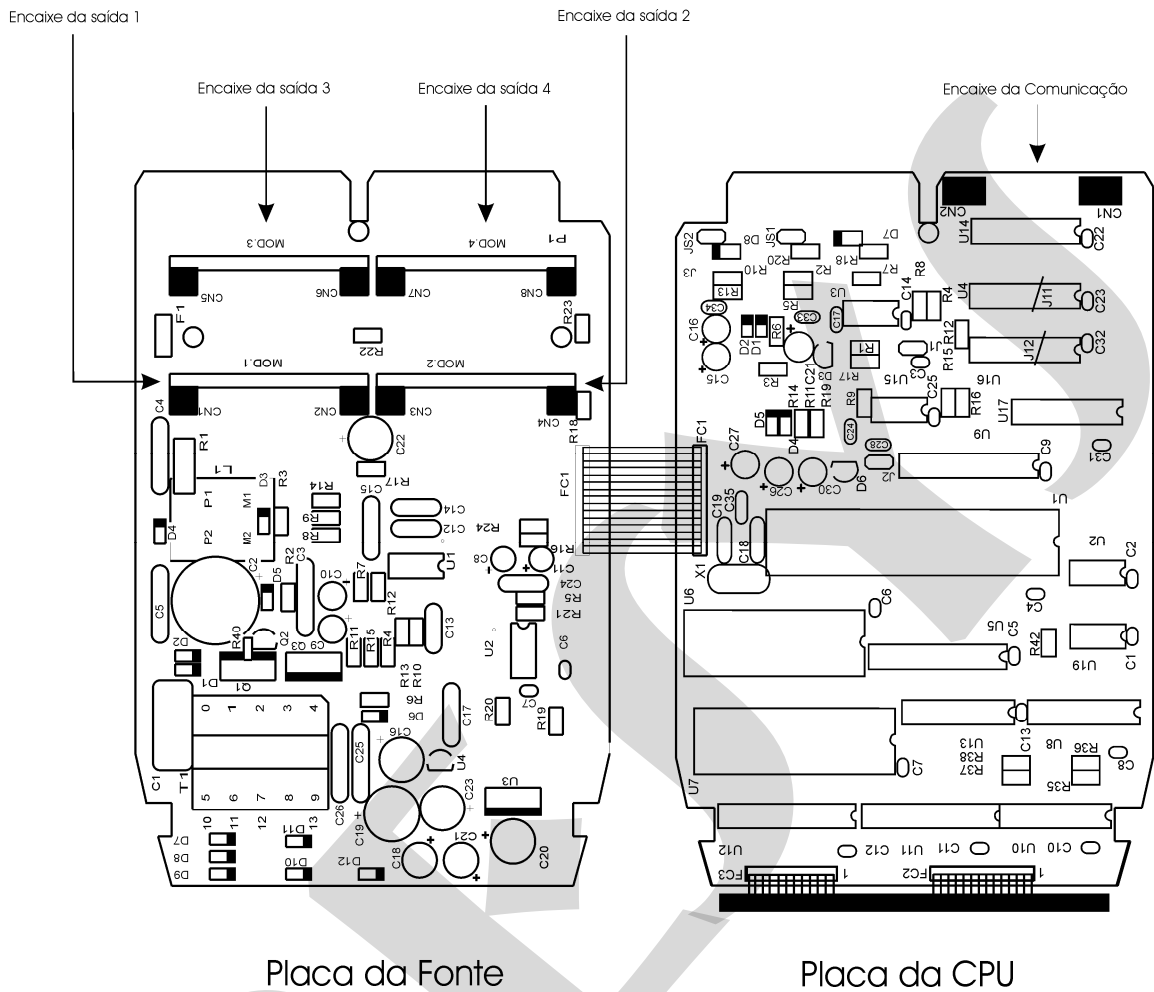


Fig. 19 - Encaixes dos módulos opcionais

Os encaixes na Placa da Fonte são denominados de MOD 1, MOD 2, MOD 3 e MOD 4, e são, respectivamente, os correspondentes dos sinais de saída 1, saída 2, saída 3 e saída 4, da borneira do Indicador mostrada na figura 3. O encaixe do módulo de comunicação localiza-se na Placa da CPU e não tem denominação. Qualquer módulo opcional deve ser instalado sempre com a parte dos componentes voltada para o display do instrumento, como ilustrado pela figura 20.

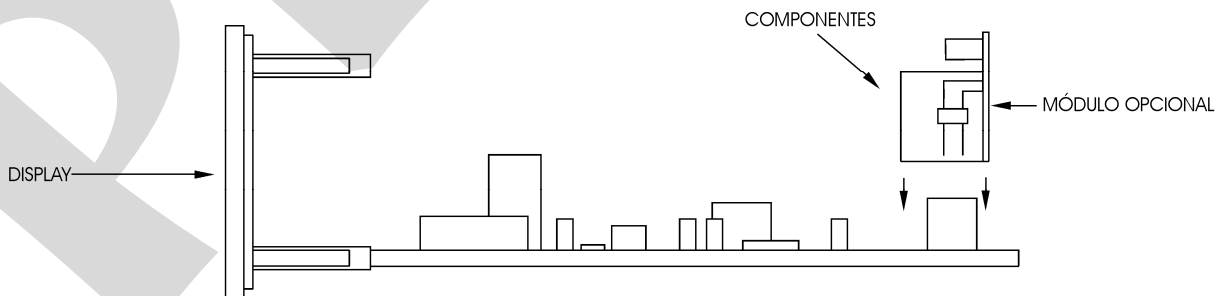


Fig. 20 - Instalação dos módulos opcionais

Saídas 1 e 2 como saídas retransmissoras (código do módulo opcional: MSAN-20)

Quando se deseja que a saída 1 seja saída retransmissora (4 a 20 mA, 1 a 5 V ou 0 a 10 V) encaixa-se o módulo opcional de saída analógica no encaixe denominado MOD 1. Para o caso de se querer mais uma saída retransmissora encaixa-se um segundo módulo de saída analógica ao encaixe denominado de MOD 2.

A saída 1 sempre retransmite a variável medida da entrada 1 e a saída 2 a variável medida da entrada 2.

O módulo opcional de saída analógica possui dois lugares de instalação de jumpers: J1 e J2, conforme ilustrado na figura 21.

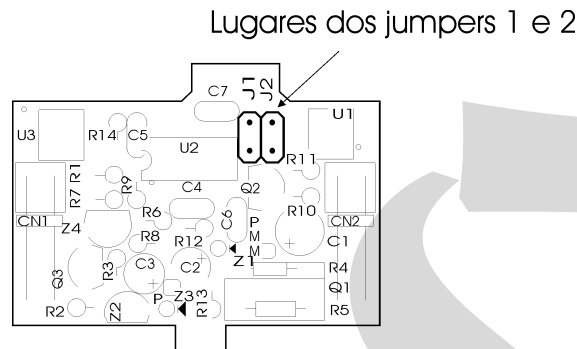


Fig. 21 - Localização dos lugares dos jumpers na placa de saída analógica

Para configurar o módulo opcional de saída analógica para saída de retransmissão 4 a 20 mA, 1 a 5 V ou 0 a 10 V basta instalar o jumper como especificado na tabela 2.

Tipos de saídas de retransmissão	Jumpers	
4 a 20 mA*		
1 a 5 V	J1	
0 a 10 V		J2

(*) No caso da saída retransmissora em corrente de 4 a 20 mA, deve-se guardar o jumper fornecido fora do instrumento ou colocá-lo sobre apenas um pino do conector, numa posição em falso, da mesma forma que a ilustrada na figura 17.

Tabela 2 - Jumper de configuração do tipo de saída de retransmissão

Saídas 1 e 2 como saídas de alarme

Quando se deseja que a saída 1 ou a saída 2 funcionem como alarme encaixa-se o módulo opcional correspondente aos encaixes denominados de MOD 1 e MOD 2, respectivamente. Dependendo do módulo opcional instalado em MOD 1 e MOD 2 temos três tipos de saída de alarme possíveis: a relé SPST, a relé de estado sólido e a tensão a coletor aberto. A relação do tipo de saída de alarme com o módulo opcional correspondente é estabelecida na tabela 3.

Tipo de saída de alarme	Código do módulo opcional
Relé SPST	MALRE - 20
Relé de estado sólido	MALRS - 20
Tensão a coletor aberto	MSD - 20

Tabela 3 - Tipos de saída de alarme para as saídas 1 e 2

Saídas 3 e 4 como saídas de alarme

As saídas 3 e 4 funcionam como alarme quando encaixa-se o módulo opcional correspondente aos encaixes MOD 3 e MOD 4, respectivamente. Temos três tipos de saída de alarme possíveis: a relé SPDT, a relé de estado sólido e a tensão a coletor aberto. A relação do tipo de saída de alarme com o módulo opcional correspondente é estabelecida na tabela 4.

Tipo de saída de alarme	Código do módulo opcional
Relé SPDT	MALRE - 20
Relé de estado sólido	MALRS - 20
Tensão a coletor aberto	MSD - 20

Tabela 4 - Tipos de saída de alarme para as saídas 3 e 4

4.5 - Calibração

Advertência: Somente entre nas opções a seguir, após seu perfeito entendimento. Caso contrário, poderá ser necessário retornar o instrumento à fábrica para recalibração. Calibração neste manual significa ajuste.

As saídas dos Indicadores DMY-2030-F e DMY-2030-F *Light* são precisamente calibradas na fábrica e não necessitam de recalibração periódica sob condições normais. A calibração das entradas em frequência não é necessária pois a leitura das entradas é realizada pelo microprocessador com uma base de tempo bastante precisa.

Se por alguma razão for necessária a recalibração das saídas, siga o procedimento descrito a seguir:

- Desconecte os sinais de saída da borneira do Indicador.
- Antes de proceder à calibração deixe o instrumento ligado por pelo menos 30 minutos para que ele entre em condições de regime.

Calibração da saída

Na calibração da saída descreve-se o procedimento que deve ser seguido para se calibrar as saídas retransmissoras 1 e 2.

As saídas retransmissoras serão calibradas com o uso de um calibrador para leitura do sinal de saída. A exatidão do calibrador deverá ser pelo menos duas vezes melhor que as especificações da saída do Indicador.

Verifique se a configuração dos jumpers internos da Placa de Saída Opcional está de acordo com o tipo de saída a ser calibrado (0 a 5 V, 0 a 10 V ou 0 a 20 mA).

Antes de proceder a calibração deve-se entrar no nível 5 de Calibração. O nível de calibração possui um sistema de senha que impede que se entre inadvertidamente neste nível e se altere os parâmetros de calibração do Indicador. **A senha para se entrar no nível de calibração é o número 5.**

A figura 22 mostra as opções de calibração da saída para o nível 5 de calibração.

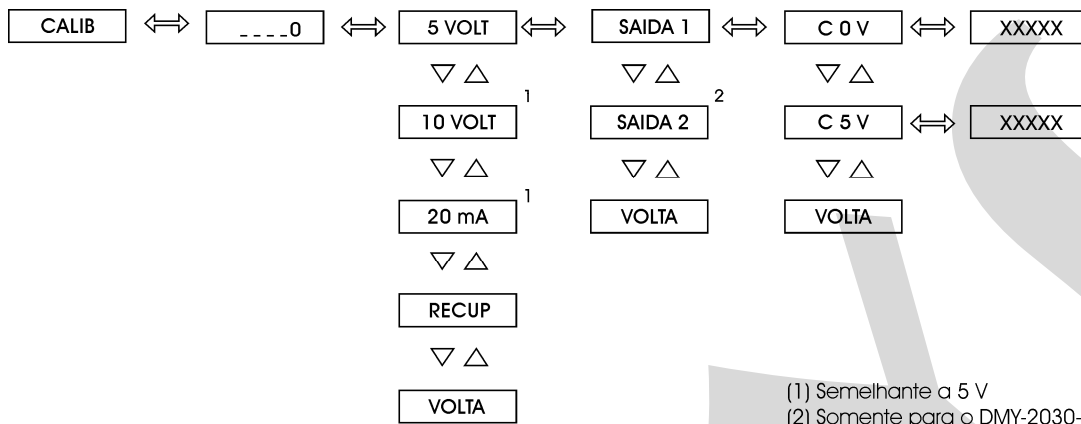


Fig. 22 - Opções do nível CALIBRAÇÃO

Uma vez satisfeita a senha de calibração, selecione qual das duas saídas será calibrada. Escolha a seguir o tipo de saída (0 a 20 mA, 0 a 5 V ou 0 a 10 V) e pressione ENTER.

O display mostrará o mnemônico correspondente ao primeiro ponto de calibração. Temos apenas dois pontos de calibração da saída.

No caso de saída em corrente os mnemônicos correspondem aos sinais elétricos de 0 e 20 mA. Para o caso de tensão os mnemônicos correspondem aos sinais de 0 e 5 V ou de 0 e 10 V.

Pressionando-se ENTER depois da exibição do mnemônico correspondente ao primeiro ou segundo ponto de calibração o display passa a mostrar um valor correspondente ao sinal de saída. Pode-se então através das teclas de SOBE e DESCE ajustar o valor da saída lido pelo calibrador externo para o nível elétrico apresentado pelos mnemônicos. Após ajustado, apertar a tecla ENTER. **Na calibração do primeiro ponto (0mA, 0V) deve-se ter o cuidado para não deixar saturar o sinal de saída.**

Depois de calibrados os dois pontos, o processo de calibração estará concluído.

Pode-se refazer a calibração de apenas um ponto sem afetar o outro já calibrado, caso a calibração deste ponto não tenha sido bem realizada.

Para voltar a operação normal retrocede-se nos níveis hierárquicos até o nível zero.

Retorno à calibração de fábrica

O Indicador mantém na memória não-volátil os valores dos parâmetros de calibração da fábrica, os quais podem ser recuperados a qualquer tempo.

Quando há suspeitas que um mal funcionamento do instrumento é devida a uma recalibração mal feita deve-se fazer uso da opção RECUP (vide figura 22).

RECUP é a opção que permite a recuperação dos valores de calibração da fábrica.

Entre no nível 5 de Calibração e selecione a opção RECUP pressionando ENTER para recarregar os valores de fábrica.

4.6 - Instruções para manutenção do hardware

Antes de retornar o instrumento à fábrica verifique as seguintes causas de um Indicador aparentemente defeituoso.

Instrumento com indicação de erro no display

Após ligar o aparelho dá-se início a rotinas de testes de verificação da integridade da RAM e da E2PROM.

Quando um destes componentes apresenta problemas o display mostra os seguintes códigos de erro:

Err. 01 - erro na RAM

Err. 02 - erro na E2PROM

No caso de erro na RAM, deve-se desligar e ligar o aparelho novamente para verificar se a mensagem de erro permanece. Em caso afirmativo, retorne o instrumento à fábrica.

Para o caso de erro na E2PROM, aperte a tecla ENTER e reconfigure o aparelho. Desligue e ligue o aparelho novamente para observar se a mensagem de erro permanece. Em caso afirmativo, retorne o instrumento à fábrica.

Em tempo de configuração o display pode apresentar a seguinte mensagem de erro: Err. 03.

Este erro pode ocorrer quando há incompatibilidade na configuração da saída analógica e do alarme. Para que isto não ocorra, antes de habilitar a saída analógica 1 e 2, não esqueça de desabilitar os relés 1 e 2 e vice-versa.

Obs.: No caso de haver um módulo de relé de alarme configurado como saída analógica, o relé passa a atracar e desatracar continuamente.

Instrumento com o display apagado

Verifique se a tensão de alimentação chega aos terminais de alimentação 23 e 24 da borneira do Indicador.

Observe a integridade do fusível F1 de 2.0 A colocado na Placa da Fonte conforme mostrado na figura 16. Devido ao seu encapsulamento cerâmico é necessário medir a continuidade do fusível para se detectar um possível rompimento.

Instrumento com mal funcionamento

Verifique se o Indicador está corretamente configurado tanto em termos de software como em termos de hardware (jumpers internos).

Examine se os módulos opcionais estão encaixados nos lugares certos.

Meça se as tensões do flat-cable 1 mostrado na figura 23 estão próximas das tensões da tabela 5 e se chegam ao lado da CPU.

Pontos do flat-cable 1	Tensões
Entre o ponto 1(-) e o ponto 2(+)	5 V
Entre o ponto 9(-) e o ponto 8(+)	8 V
Entre o ponto 9(-) e o ponto 1(+)	0 V
Entre o ponto 9(-) e o ponto 10(+)	- 8 V
Entre o ponto 9(-) e o ponto 13(+)	24 V
Entre o ponto 12(-) e o ponto 11(+)	5 V

Tabela 5 - Pontos de inspeção de tensão no flat-cable 1

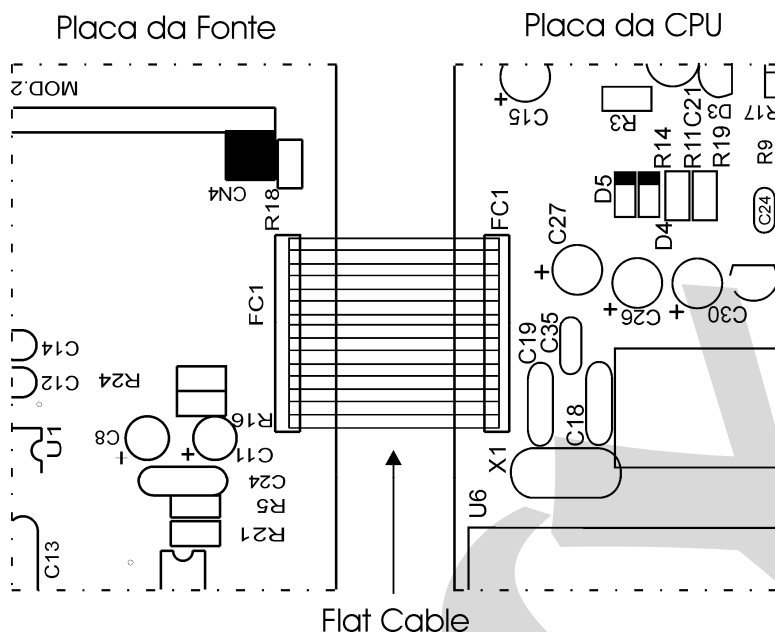


Fig. 23 - Pontos de teste de tensão do Indicador

Caso não seja localizado o problema o Indicador deverá retornar à fábrica para reparos.

4.7 - Lista de material

Placa do Display

Código	Componentes	Referência
01.05.0050-20	Placa do Display DMY-2030-F	-----
01.07.0002-21	Display 19mm	DP 1, 2, 3, 4, 5
01.04.0007-21	Diodo 1N4007	D 3,4
01.07.0004-21	Led 3mm (Verde)	D 2
01.07.0005-21	Led 3mm (Vermelho)	D 1
01.09.0013-21	Transistor BC 327	Q 1, 2, 3, 4, 5
01.02.0273-21	Resistor 470R 1%	R 1, 2
01.15.0003-21	Chave Tact 10H92B (Tecla)	CH 1, 2, 3

Placa da Fonte

Código	Componentes	Referência
01.05.0046-20	Placa da Fonte	Revisão G e H
01.01.0029-21	LM 2940CT - 5,0 V	U 3
01.01.0003-21	LM 1458	U 2
01.01.0030-21	UC 3842	U 1
01.09.0015-21	Transistor BC 337	Q 2
01.09.0019-21	Transistor TIP 50	Q 1
01.09.0020-21	IRF 822	Q 3
01.02.0122-21	Fusível 2A	F 1
01.01.0028-21	78L24	U 4
01.04.0005-21	Diodo Referência LM336/5V	D 13
01.04.0007-21	Diodo 1N4007	D 1, 2, 3, 4
01.04.0008-21	Diodo 1N4936 / 1N4937	D 5, 6, 7, 8, 9, 10, 11, 12

Código	Componentes	Referência
01.03.0009-21	Capacitor Cerâmico Disco 100pF x 100V / 50V	C 12,13,14
01.03.0036-21	Capacitor Multicamada 10kpF x 63V (VP42BY103KB)	C 24
01.03.0035-21	Capacitor Multicamada 100kpF x 63V (VP42Z1104MA)	C 6,7
01.03.0039-21	Capacitor Poliéster Metalizado 0,1µF x 250V (5141)	C 3
01.03.0022-21	Capacitor Poliéster Metalizado 0,01µF x 100V (5140)	C 15,17
01.03.0041-21	Capacitor Poliéster Metalizado 0,01µF x 250V J (5141)	C 4,5
01.03.0038-21	Capacitor Eletrolítico Radial 10µF x 16V (85700)	C 8,11
01.03.0042-21	Capacitor Eletrolítico Radial 22µF x 25V (85049)	C 9,10
01.03.0027-21	Capacitor Eletrolítico Radial 100µF x 25V (85049)	C 18,21
01.03.0043-21	Capacitor Eletrolítico Radial 100µF x 35V (85049)	C 16,22
01.03.0044-21	Capacitor Eletrolítico 220µF x 10V (85049)	C 20,23
01.03.0076-21	Capacitor Eletrolítico Radial 33µF x 400V	C 2
01.03.0002-21	Capacitor Eletrolítico Radial 1000µF x 16V (85049)	C 19
01.03.0068-21	Capacitor Poliéster Metalizado 4n7 x 400V	C 25,26
01.03.0071-21	Capacitor Poliéster Metalizado 0,1µ x 400V	C 1
01.02.0105-21	Resistor 18R x 2W (Telewatt)	R 1
01.02.0135-21	Resistor 1R 1%	R 15
01.02.0006-21	Resistor 20R 1%	R 6
01.02.0167-21	Resistor 221R 1%	R 10
01.02.0272-21	Resistor 270R 1%	R 4
01.02.0273-21	Resistor 470R 1%	R 17, 18, 22, 23
01.02.0019-21	Resistor 1K 1%	R 16, 24
01.02.0183-21	Resistor 2K32 1%	R 13
01.02.0242-21	Resistor 4K7 1%	R 8, 12
01.02.0031-21	Resistor 4K99 1%	R 25
01.02.0038-21	Resistor 10K 1%	R 5, 20, 21
01.02.0108-21	Resistor 15K4 1%	R 19
01.02.0042-21	Resistor 17K8 1%	R 7
01.02.0043-21	Resistor 20K 1%	R 11
01.02.0274-21	Resistor 27K 1%	R 14
01.02.0113-21	Resistor 47K 1%	R 3
01.02.0054-21	Resistor 150K 1%	R 9
01.02.0217-21	Resistor 267K+200K 1%	R 2
01.02.0056-21		
01.06.0003-21	Transformador para Fonte 110/220Vca	T 1
01.06.0018-21	Bobina para Fonte	L 1
02.22.0003-21	Abraçadeira T18S	L 1
01.13.0004-21	Conector MCI 21J02	CN 1, 2, 3, 4, 5, 6, 7, 8
02.22.0021-21	Isolação para Capacitor C2 da PCI 46-20	C 2
01.20.0001-21	Tube Termocontrátil Polietileno Retic. Poly254 (2,4)	R 2

Placa da CPU

Código	Componentes	Referência
01.05.0072-20	Placa CPU	Revisão - E
01.01.0056-21	LM 392N	U 3, 15
01.01.0016-21	EPROM 27C512	U 7
01.01.0017-21	RAM 6516 / GM76C28A-10	U 6
01.01.0044-21	E2PROM X25043 / X5043	U 19
01.01.0011-21	TC4040BP	U 14, 17
01.01.0019-21	4051	U 4, 16
01.01.0021-21	74HC02	U 13
01.01.0022-21	74HC138	U 8
01.01.0023-21	74HC365	U 10
01.01.0024-21	74HC373	U 5, 9, 11, 12
01.01.0057-21	P80C51FA	U 1

Código	Componentes	Referência
01.16.0001-11	Cristal 11.0859MHz-20	X 1
01.04.0009-21	Diodo Zener BZX79 / C2V4	D 1, 2, 4, 5
01.04.0032-21	Diodo Zener 1N4745 (16V x 1W)	D 7, 8
01.04.0021-21	Diodo Referência LM336 / 2,5V	D 3, 6
01.03.0007-21	Capacitor Cerâmico Disco 10pF x 100V	C 3, 24
01.03.0034-21	Capacitor Cerâmico Disco 33pF x 50V (4mm)	C 18, 19
01.03.0011-21	Capacitor Cerâmico Multicamada 220pF x 63V	C 33, 34
01.03.0035-21	Capacitor Cerâmico Multicamada 0,1µF x 63V (VP42ZU104MA)	C1,4,5,6,7,8,9,10,11,12,13,14,22,23,25,31,32
01.03.0038-21	Capacitor Eletrolítico Radial 10µF x 16V (85700)	C 21, 30
01.03.0066-21	Capacitor Eletrolítico Radial 4,7µF x 35V (85700)	C 15, 16, 26, 27
01.03.0010-21	Capacitor Cerâmico Disco 180pF x 100V	C 17, 28
01.02.0171-21	Resistor 866R 1%	R 18,20
01.02.0025-21	Resistor 2K49 1%	R 6, 14
01.02.0038-21	Resistor 10K 1%	R 2,4,10,12,35,36,37,38
01.02.0040-21	Resistor 15K 1%	R 7, 15, 42
01.02.0045-21	Resistor 34K8 1%	R 17, 19
01.02.0113-21	Resistor 47K 1%	R 8, 16
01.02.0052-21	Resistor 100K 1%	R 3, 5, 11, 13
01.02.0069-21	Resistor 1M 1%	R 1, 9
01.13.0043-21	Soquete 14 x 14 28 pinos (SPT 0BC)	U 7
01.13.0005-21	Conector Fêmea QUAD (MCI 21J03)	CN 1, 2
01.17.0013-21	Barra de Pinos 180° 1 x 2	J 1, 2, JS 1, 2
01.14.0011-21	Flat-Cable 12 Vias	FC 3
01.14.0010-21	Flat Cable 13 Vias	FC 2
01.14.0026-21	Flat Cable 15 Vias	FC 1

Placa da Borneira

Código	Componentes	Referência
01.05.0049-20	Placa da Borneira	Revisão B
01.13.0002-21	Borne TS 504-3	C 1,2
01.13.0003-21	Conector Fêmea 26 - ES31B213 EDGE	P 1,2

Placa da Saída Analógica

Código	Componentes	Referência
01.05.0055-20	Placa de Saída Analógica	Revisão D
01.01.0060-21	OP200GP (Anlaog Devices)	U 2
01.01.0065-21	Acoplador Ótico LTV817	U 1,3
01.09.0006-21	TIP 117	Q 1
01.09.0015-21	Transistor BC 337	Q 2
01.09.0021-21	Transistor BF 245A	Q 3
01.04.0030-21	Diodo Zener BZX 79 / C3V3	Z 1
01.04.0011-21	Diodo Zener BZX79 / C3V9	Z 3
01.04.0005-21	Diodo de Referência LM 336 / 5.0V	Z 2,4
01.03.0042-21	Capacitor Eletrolítico Radial 22µF x 50V (85049)	C 1
01.03.0035-21	Capacitor Cerâmico Multicamada 0,1µF x 63V (VP42ZU104MA)	C 6
01.03.0011-21	Capacitor Cerâmico Multicamada 220pF x 63V (VP32BA221JB)	C 4,7
01.03.0070-21	Capacitor Cerâmico Multicamada 100kpF x 100V (C322C104K1R5CA)	C 5
01.03.0050-21	Capacitor Tântalo 1µF x 35V	C 2, 3
01.02.0008-21	Resistor 49R9 1%	R 4

Código	Componentes	Referência
01.02.0010-21	Resistor 100R 1%	R 5
01.02.0013-21	Resistor 249R 1%	R 10, 11
01.02.0115-21	Resistor 402R 1%	R 13
01.02.0024-21	Resistor 2K 1%	R 9
01.02.0121-21	Resistor 3K3 1%	R 14
01.02.0242-21	Resistor 4K7 1%	R 1
01.02.0029-21	Resistor 4K02 1%	R 2
01.02.0038-21	Resistor 10K 1%	R 3
01.02.0047-21	Resistor 49K9 1%	R 7, 8
01.02.0059-21	Resistor 301K 1%	R 12
01.02.0069-21	Resistor 1M 1%	R 6
01.17.0001-21	Barra de Pinos MS0 22J02 180° 2 x 2	J 1, 2
01.17.0004-21	Barra de Pinos MSP 22J02 90° 2 x 2	CN 1, 2
01.17.0002-21	Jumper MKB (sem haste) 0020J	Selecionado
01.06.0004-21	Bobina para Saída Analógica DMY / TY / DCY	-----
02.22.0003-21	Abraçadeira Helerman T18S	Bobina

Placa do Alarme

Código	Componentes	Referência
01.05.0052-20	Placa do Alarme	Revisão H
01.01.0033-21	Acoplador Ótico 2502 (PC 815 / LTV815)	U 3
01.04.0007-21	Diodo 1N4007	D 1
01.03.0071-21	Capacitor de Poliéster Metalizado 0,1µF x 400V (B32591)	C 1, 2
01.02.0280-21	Resistor de Potência 100R x 1Watt (AC01)	R 2
01.02.0272-21	Resistor 270R 1%	R 1
01.12.0001-21	Relé NBA4CS - 24V (NEC)	K 1
01.17.0004-21	Barra de Pinos MSP 22J02 90° 2 x 2	CN 1, 2
01.17.0008-21	Barra de Pinos 90° 1 x 4	J 1, 2
01.17.0002-21	Jumper (sem haste) MKB 0020J	J 1, 2

4.8 - Lista de material sobressalente recomendado

Placa do Display

Display DP1, 2, 3, 4, 5

Placa da Fonte

IRF 822 Q3

UC 3842 U1

Fusível 2A F1

LM 1458 U2

Placa da CPU

4051 U4,16

Cartela das Unidades de Engenharia

Cód. 02.10.0003.21

PRESYS