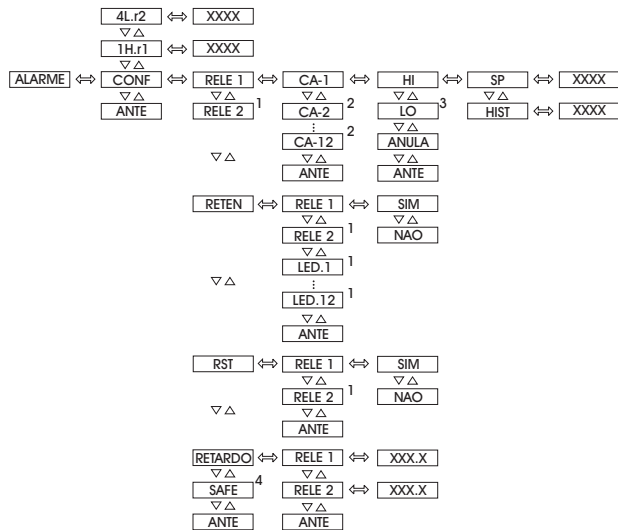
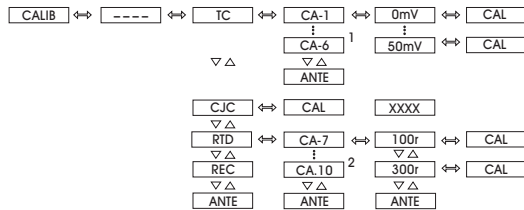


**Nível ALARME**  
(Manual pág. 27)



- (1) SEGUEM AS MESMAS OPÇÕES DO RELÉ 1.
- (2) SEGUEM AS MESMAS OPÇÕES DO CA-1.
- (3) SEGUER AS MESMAS OPÇÕES DE HI.
- (4) SEGUER AS MESMAS OPÇÕES DE RST.

**Nível CALIBRAÇÃO**  
(Manual pág. 35)



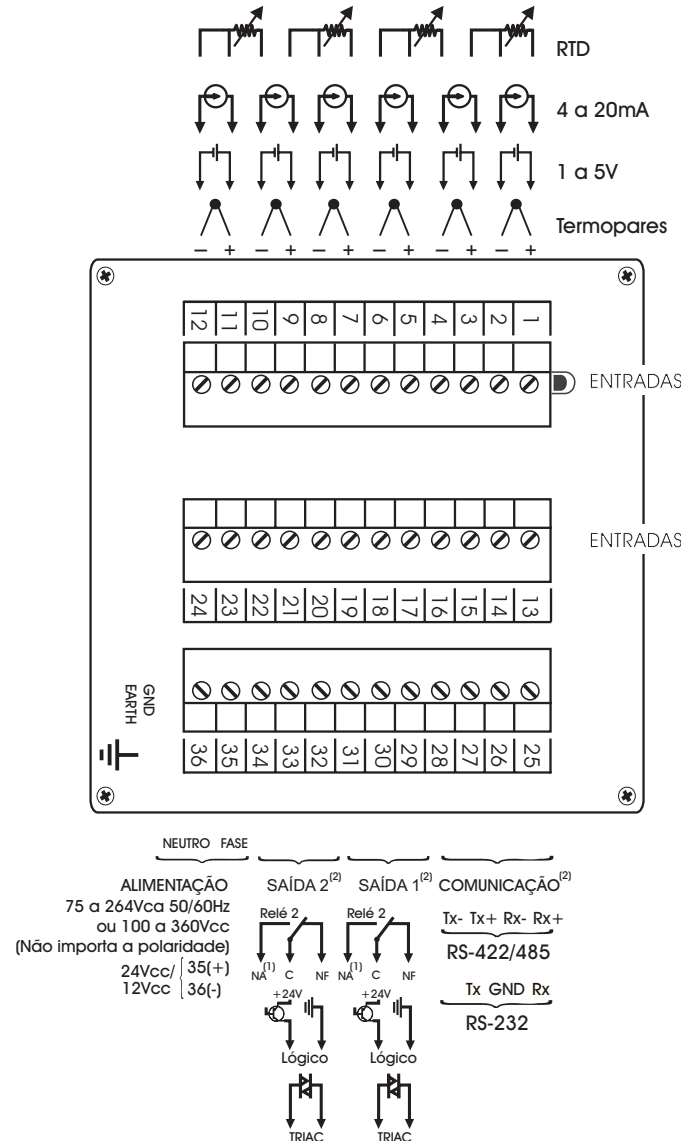
- (1) SEGUER AS MESMAS OPÇÕES DO CA-1
- (2) SEGUER AS MESMAS OPÇÕES DO CA-7

**OPERAÇÃO DOS RELÉS - NOTA IMPORTANTE !!**

Quando o instrumento possui módulo de relé para alarme ou para controle, deve-se observar as instruções contidas no manual técnico. O "snubber" é uma proteção contra ruído proveniente da abertura / fechamento dos contatos do relé, porém dependendo da aplicação pode ser necessário retirar este "snubber"!

Consultar manual técnico item 4.2 - Uso de Snubber com relés

**DIAGRAMA DE CONEXÕES**



- NOTAS:
- (1) OS CONTATOS DOS RELÉS (NF e NA) SUPÕEM QUE O INDICADOR ESTÁ ENERGIZADO E EM CONDIÇÃO DE NÃO ALARME PARA OPÇÃO SAFE HABILITADA.
  - (2) MÓDULOS OPCIONAIS.

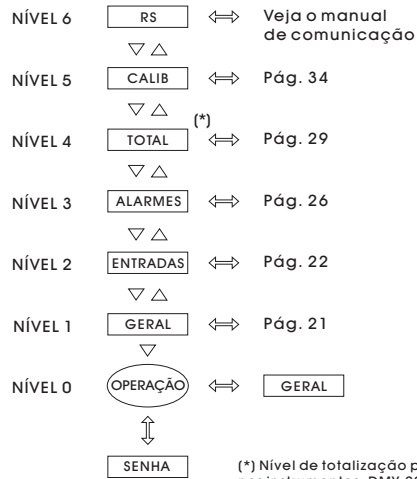
OBS.:  
DE ACORDO COM O MODELO DO INSTRUMENTO, SEGUIR O DIAGRAMA DE CONEXÃO DESCRITO NO MANUAL TÉCNICO.

**GUIA DE CONSULTA RÁPIDA  
INDICADOR DIGITAL MULTI-PONTO**



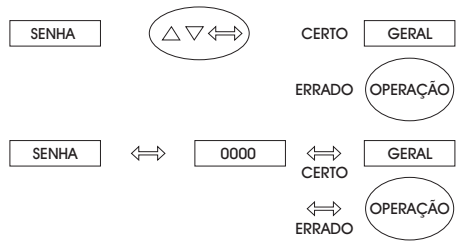
## Nível PARÂMETROS

(Manual pág. 20)



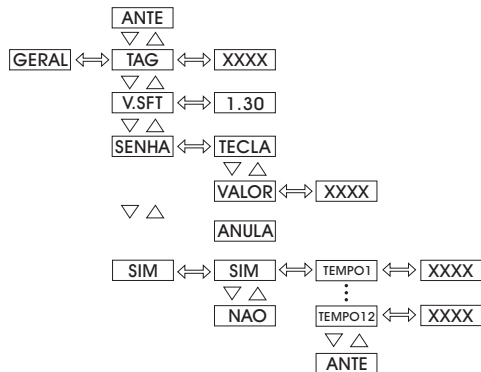
## SENHA

(Manual pág. 19)



## Nível GERAL

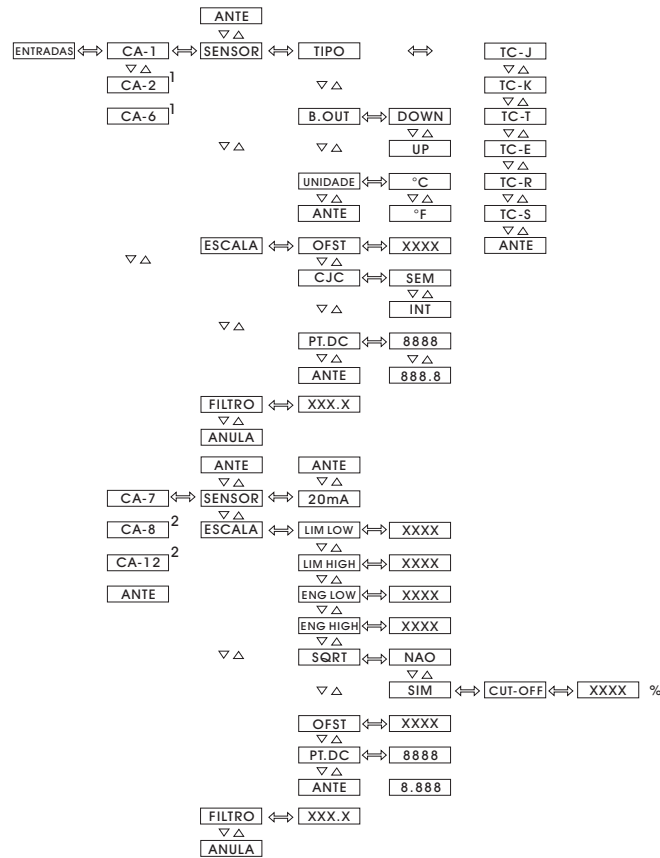
(Manual pág. 21)



## Nível ENTRADAS

(Manual pág. 23)

OPÇÕES DO NÍVEL DE ENTRADAS PARA INDICADOR COM ENTRADAS DE TERMOPAR E DE CORRENTE.

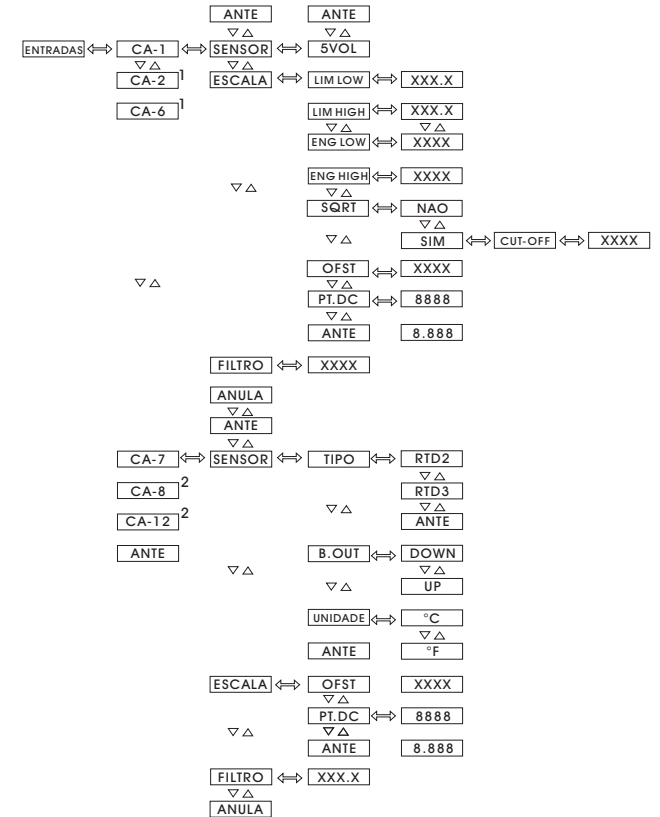


(1) SEGUEM AS MESMAS OPÇÕES DO CA-1  
 (2) SEGUEM AS MESMAS OPÇÕES DO CA-7

## Nível ALARMES

(Manual pág. 28)

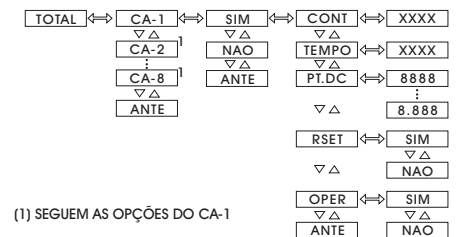
OPÇÕES DO NÍVEL ENTRADAS PARA INDICADOR COM ENTRADAS DE TERMORRESISTÊNCIA E TENSÃO.



(1) SEGUEM AS MESMAS OPÇÕES DO CA-1  
 (2) SEGUEM AS MESMAS OPÇÕES DO CA-7

## Nível TOTALIZAÇÃO

(Manual pág. 29)



(1) SEGUEM AS OPÇÕES DO CA-1