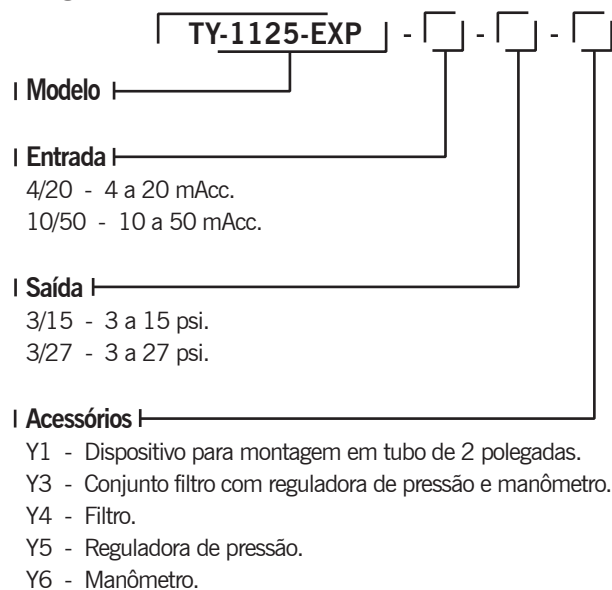




Conversor Eletropneumático (I/P) À Prova de Explosão TY-1125-EXP

- Modelo com caixa à prova de explosão para montagem em campo, também apresenta segurança intrínseca. Série 22/06-69.
- Mantém a precisão independente da posição em que é montado e não é afetado por vibração ou choque mecânico.

Código de Encomenda:



Exemplo de Código

TY-1125 - EXP - 4/20 - 3/15 - Y1 - Y3.

Define um conversor de corrente para pressão para montagem em tubo de 2 polegadas, com o conjunto filtro reguladora, com entrada de 4 a 20 mA e saída de 3 a 15 psi.

NOTA 1: Especificações quanto à aprovação referente a uso em atmosfera explosiva e segurança intrínseca e outras especificações ou detalhes construtivos não incluídos neste catálogo estão disponíveis mediante consulta.

NOTA 2: O conjunto filtro com reguladora é do tipo coalescente, de micragem menor que 5 microns, sendo portanto, apropriado para o uso com conversores TY-1125.

ATENÇÃO: Muito cuidado com o ar comprimido, assegure-se de que este está dentro dos padrões para instrumentação.

Especificações

Fornecimento de ar

1,6 scfm.

Alimentação Pneumática

20 psi para saída de 3 a 15 psi, máximo de 30 psi.
37 psi para saída de 3 a 27 psi, máximo de 40 psi.

Consumo de ar

0,08 scfm.

Exatidão

± 0,5 % do span.

Repetibilidade

± 0,25 % do span.

Linearidade

menor ou igual a 0,5 %.

Histerese

menor ou igual a 0,2 %.

Temperatura

-40 °C + 80 °C.

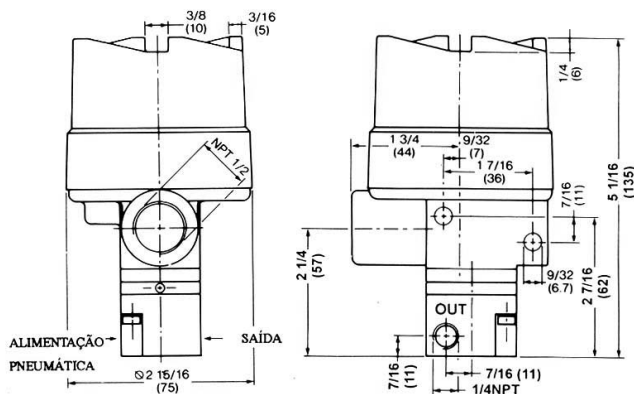
Conexão

½ NPT parte elétrica, ¼ NPT parte pneumática.

Garantia

Um ano.

Dimensional



DIMENSÕES EM POLEGADA (mm)

