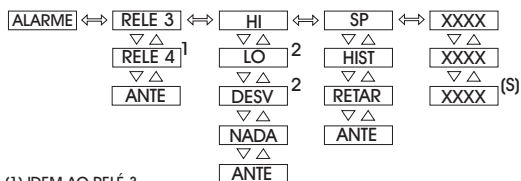


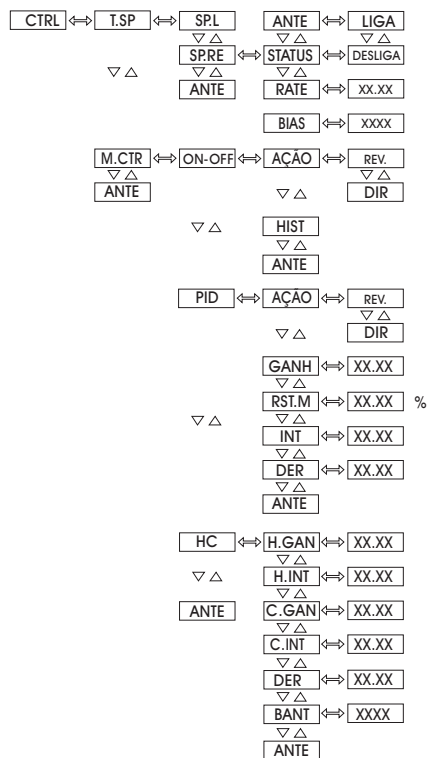
Nível ALARMES

(Manual pág. 29)



Nível CONTROLE

(Manual pág. 32)

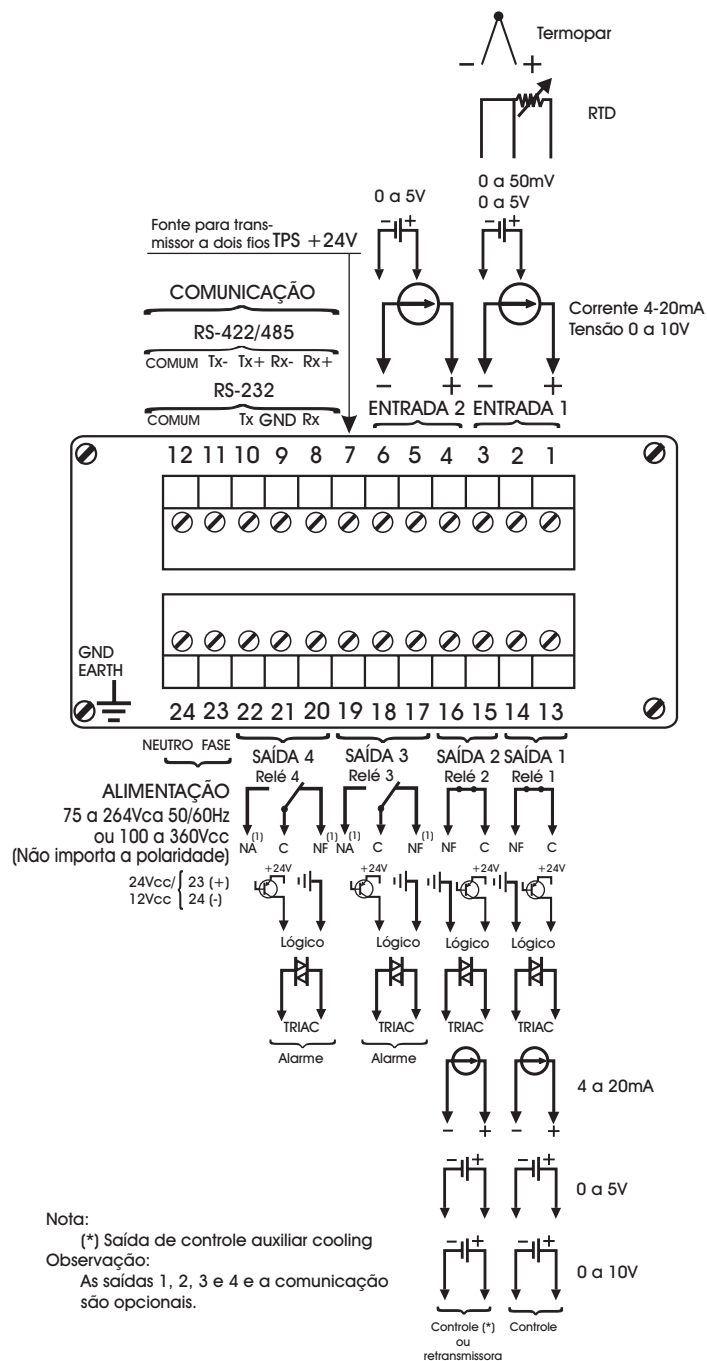


OPERAÇÃO DOS RELÉS - NOTA IMPORTANTE !!

Quando o instrumento possui módulo de relé para alarme ou para controle, deve-se observar as instruções contidas no manual técnico. O "snubber" é uma proteção contra ruído proveniente da abertura / fechamento dos contatos do relé, porém dependendo da aplicação pode ser necessário refinar este "snubber"!

Consultar manual técnico item 3.2.4 - Nível 4 - Alarmes

DIAGRAMA DE CONEXÕES



Nota:

(*) Saída de controle auxiliar cooling

Observação:

As saídas 1, 2, 3 e 4 e a comunicação são opcionais.

GUIA DE CONSULTA RÁPIDA CONTROLADOR DIGITAL UNIVERSAL



DCY-2050 *Light*



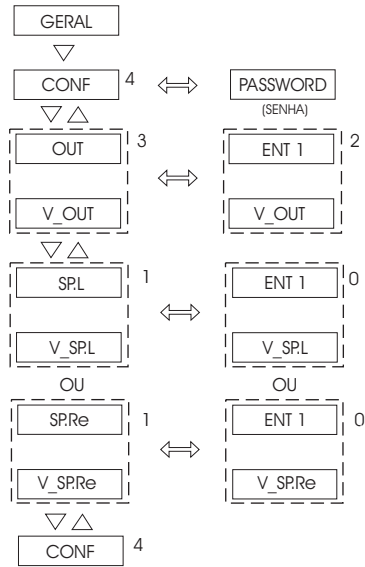
DCY-2060 *Light*



DCY-2051 *Light*

Nível PARÂMETROS

(Manual pág. 20)



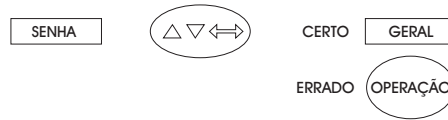
SENHA

(Manual pág. 21)

NÍVEL 9	RS	↔	Veja o manual de comunicação
NÍVEL 8	CALIB	↔	Pág. 44
NÍVEL 7	SET.P	↔	Pág. 33
NÍVEL 6	TUNE	↔	Pág. 31
NÍVEL 5	CTRL	↔	Pág. 31
NÍVEL 4	ALARMES	↔	Pág. 29
NÍVEL 3	SAÍDAS	↔	Pág. 27
NÍVEL 2	ENTRADAS	↔	Pág. 24
NÍVEL 1	GERAL	↔	Pág. 22
NÍVEL 0	OPERAÇÃO	↔	SENHA

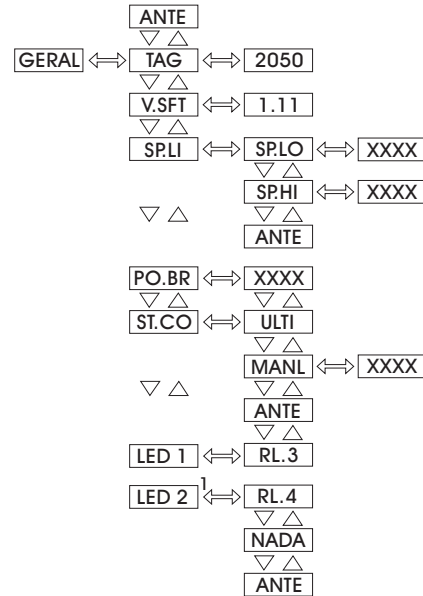
SENHA

(Manual pág. 21)



Nível GERAL

(Manual pág. 23)



(1) IDEM AO LED 1

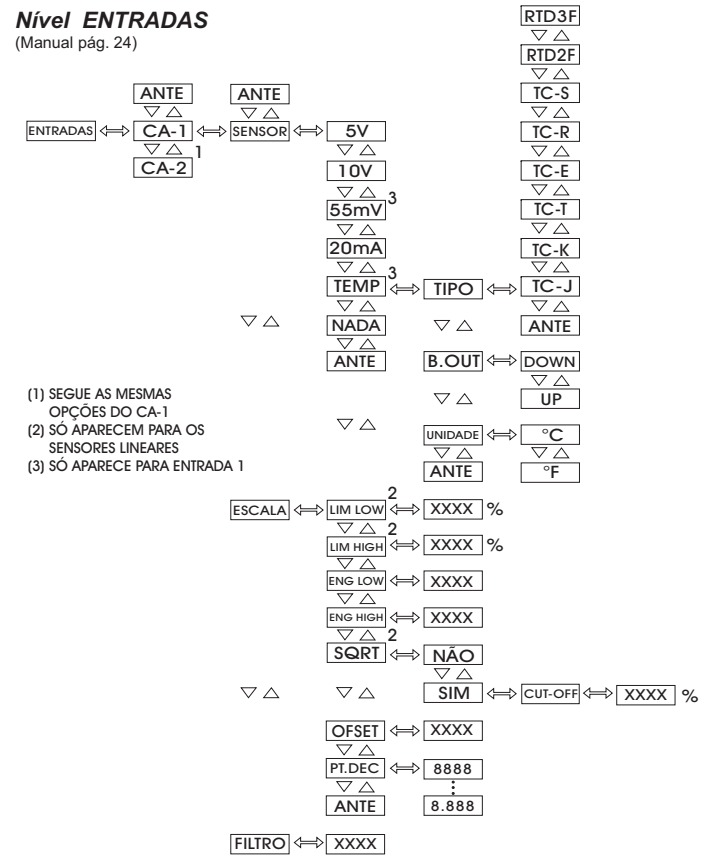
JUMPER DE CONFIGURAÇÃO DO TIPO DE ENTRADA

Tipos de Entrada	Jumpers					
	Canal 1			Canal 2		
Termopar	J5		J7			
Tensão (0 a 55mV)	J5		J7			
Tensão (0 a 5V)	J5		J7	J1		J4
Tensão (0 a 10V)		J6				J3
RTD a 2 fios ou 3 fios	J5		J8			
Corrente (0 a 20mA)		J6	J7			J3 J4

Consultar manual técnico item 3.2.2 - Nível 2 - Entradas

Nível ENTRADAS

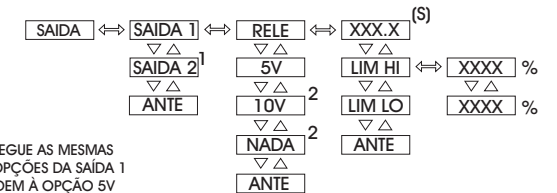
(Manual pág. 24)



- (1) SEGUIE AS MESMAS OPÇÕES DO CA-1
- (2) SÓ APARECEM PARA OS SENSORES LINEARES
- (3) SÓ APARECE PARA ENTRADA 1

Nível SAÍDAS

(Manual pág. 27)



- (1) SEGUIE AS MESMAS OPÇÕES DA SAÍDA 1
- (2) IDEM A OPÇÃO 5V

JUMPER DE CONFIGURAÇÃO DO TIPO SAÍDA ANALÓGICA

Tipos de saída de retransmissão	Jumpers
4 a 20mA	Sem Jumpers
1 a 5V	J1
0 a 10 V	J2

Consultar manual técnico item 3.2.3 - Nível 3 - Saídas