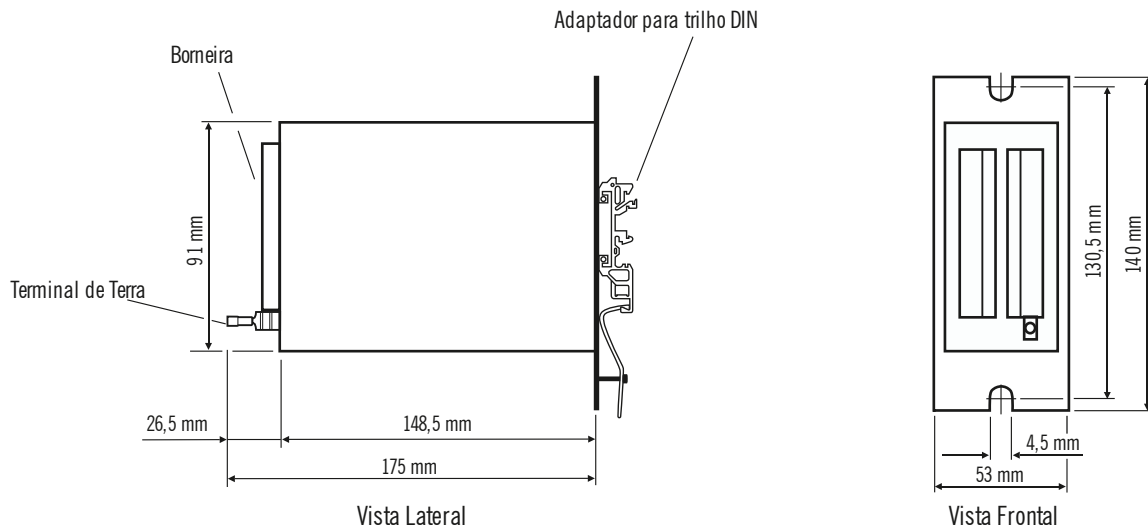
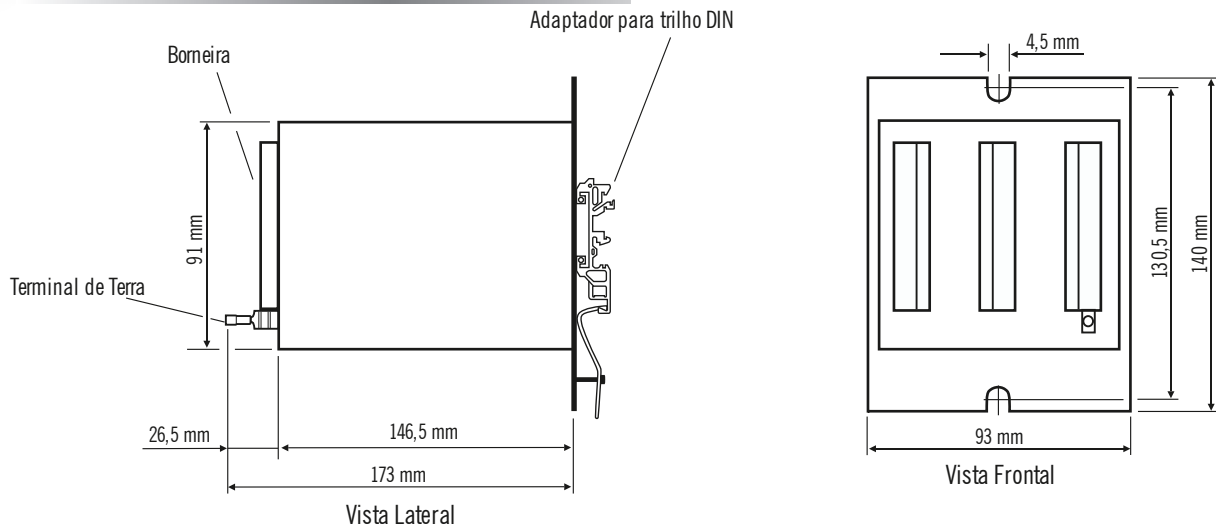


# Desenhos Dimensionais

Modelos: TY-2090 / TY-2090 Energy / DCY-2055

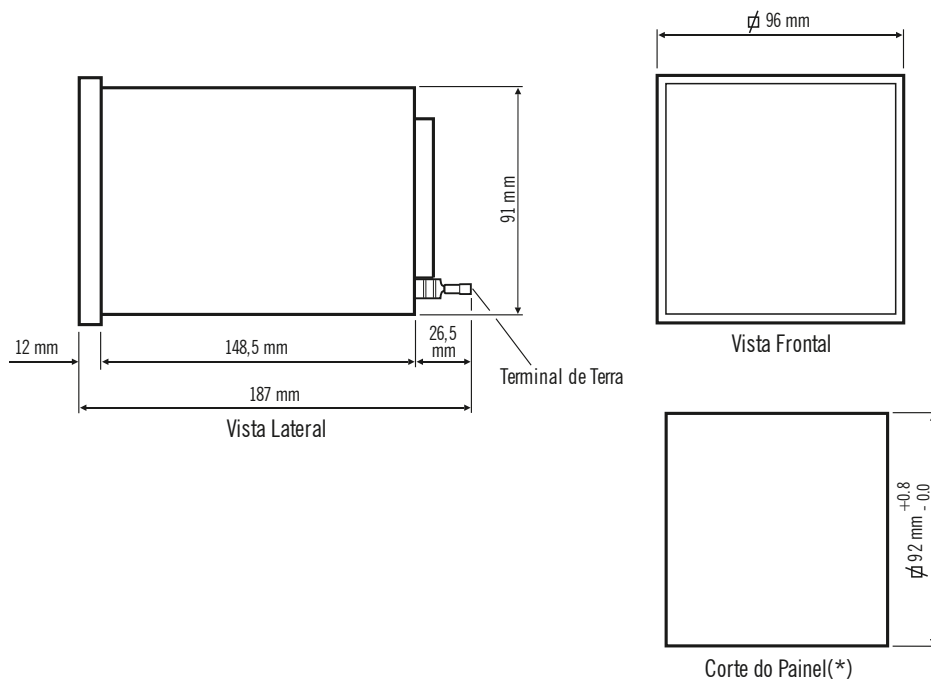


Modelos: TY-2095 / TY-2095-PB Energy / TY-2095-DLY



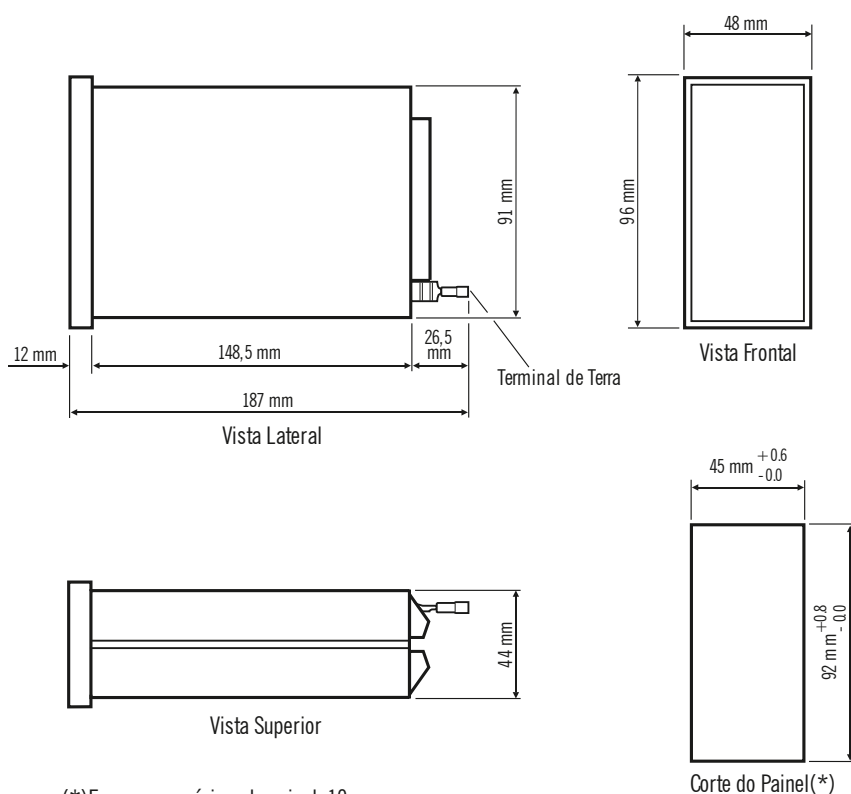
Modelos: 1/4 DIN

DMY-2011, DMY-2015, DMY-2015-PB, DMY-2015-DLY, DMY-2017,  
DMY-2017-Light, DCY-2057, DCY-2060, DCY-2060-LC e DCY-2060-Light  
DMY-2011 Energy, DMY-2012 Energy, DMY-2015 Energy e DMY-2015-PB Energy



Modelos com Orientação Vertical 1/8 DIN

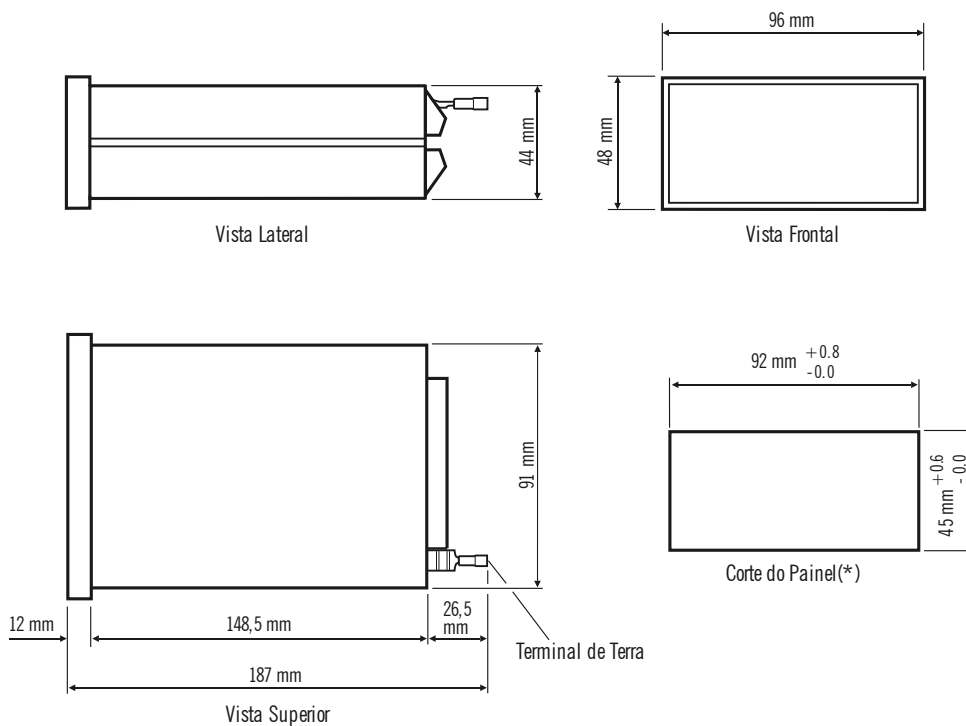
DMY-2035, DCY-2050, DCY-2050-LC, DCY-2050-Light e DCY-2058



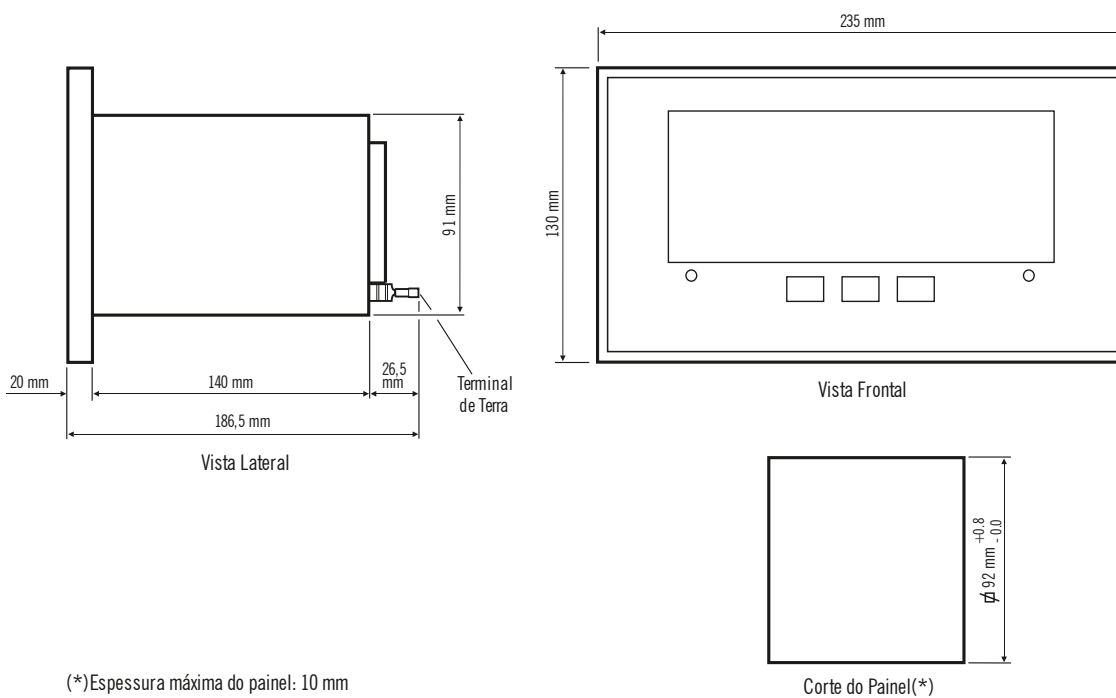
(\*)Espessura máxima do painel: 10 mm

Modelos com Orientação Horizontal 1/8 DIN

DMY-2030, DMY-2030-Light, DMY-2030-TOT, DMY-2030-TOT-Light, DMY-2030-CC, DMY-2030-CV, DMY-2031-FCS, DMY-2030-TOT-FCS, DCY-2051, DCY-2051-LC, DCY-2051-Light, DCY-2059, DMY-2036, DMY-2030 Energy, DMY-2030-Light Energy, DMY-2030-Light Energy 5S, DMY-2036 Energy e DMY-2036 Energy 5S

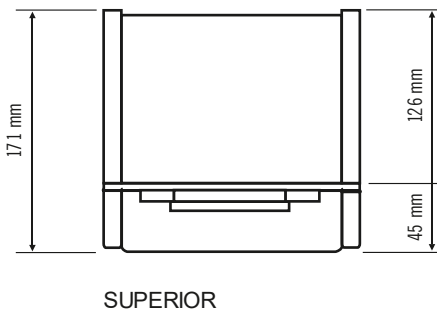
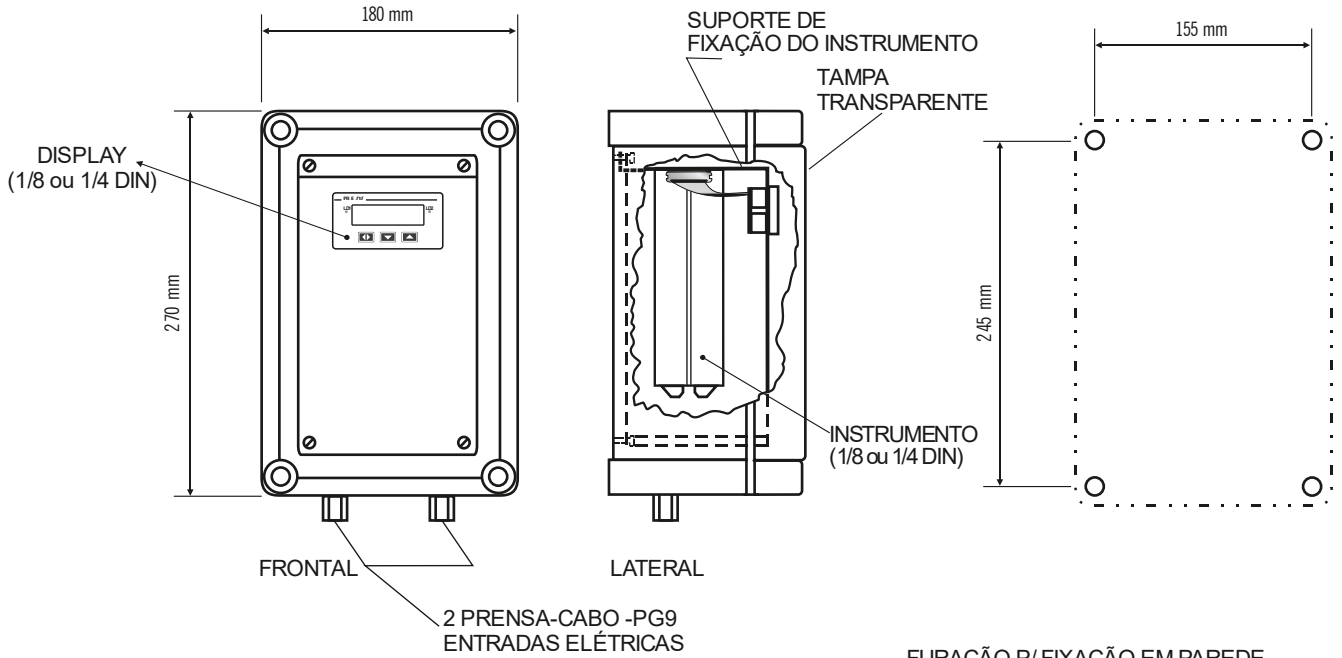


Modelo: DMY-2032



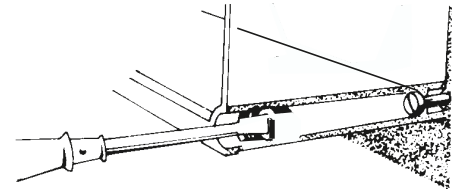
(\*)Espessura máxima do painel: 10 mm

**Modelos à Prova de Tempo - IP 66**

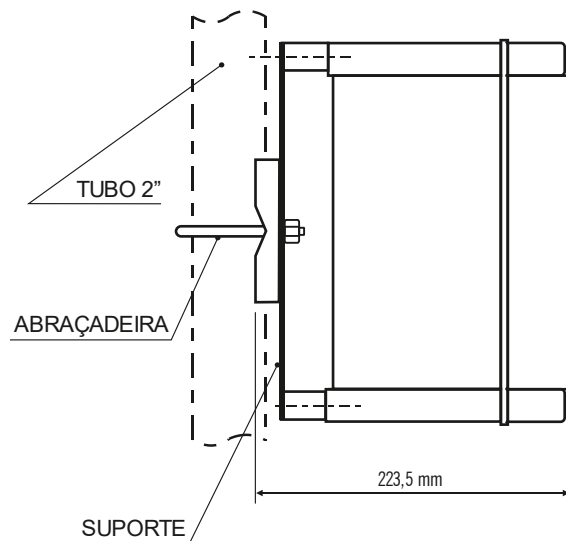
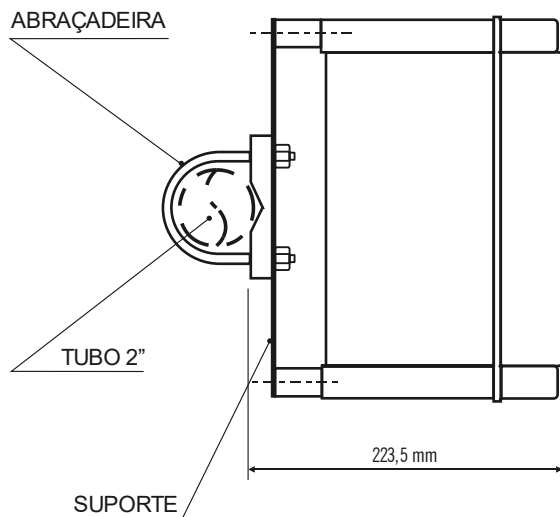


FURAÇÃO P/ FIXAÇÃO EM PAREDE

USAR PARAFUSO DIÂMETRO = 6.0mm  
CABEÇA, DIÂMETRO MÁXIMO = 10.0mm  
COMPRIMENTO MÍNIMO = 30.0mm



FIXAÇÃO DA CAIXA EM PAREDE



MONTAGEM COM SUPORTE EM TUBO DE 2"  
HORIZONTAL E VERTICAL