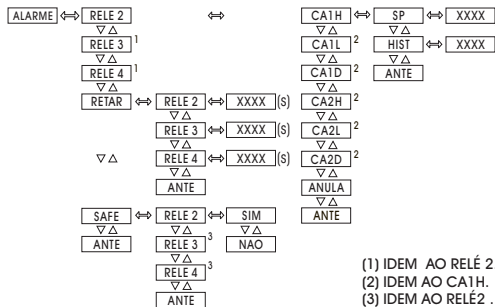


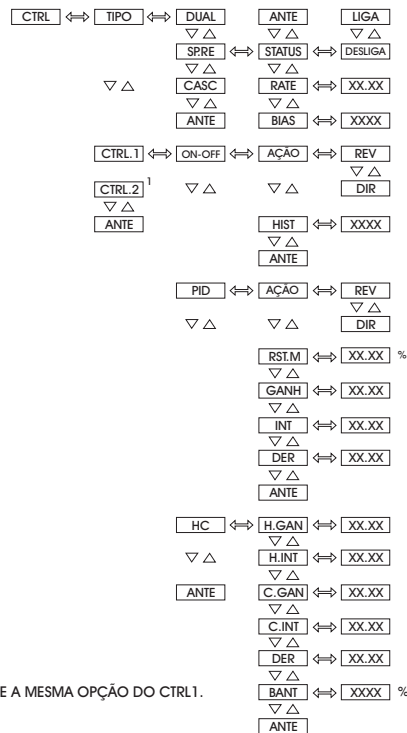
Nível ALARMES

(Manual pág. 35)



Nível CONTROLE

(Manual pág. 37)



(1) SEGUE A MESMA OPÇÃO DO CTRL1.

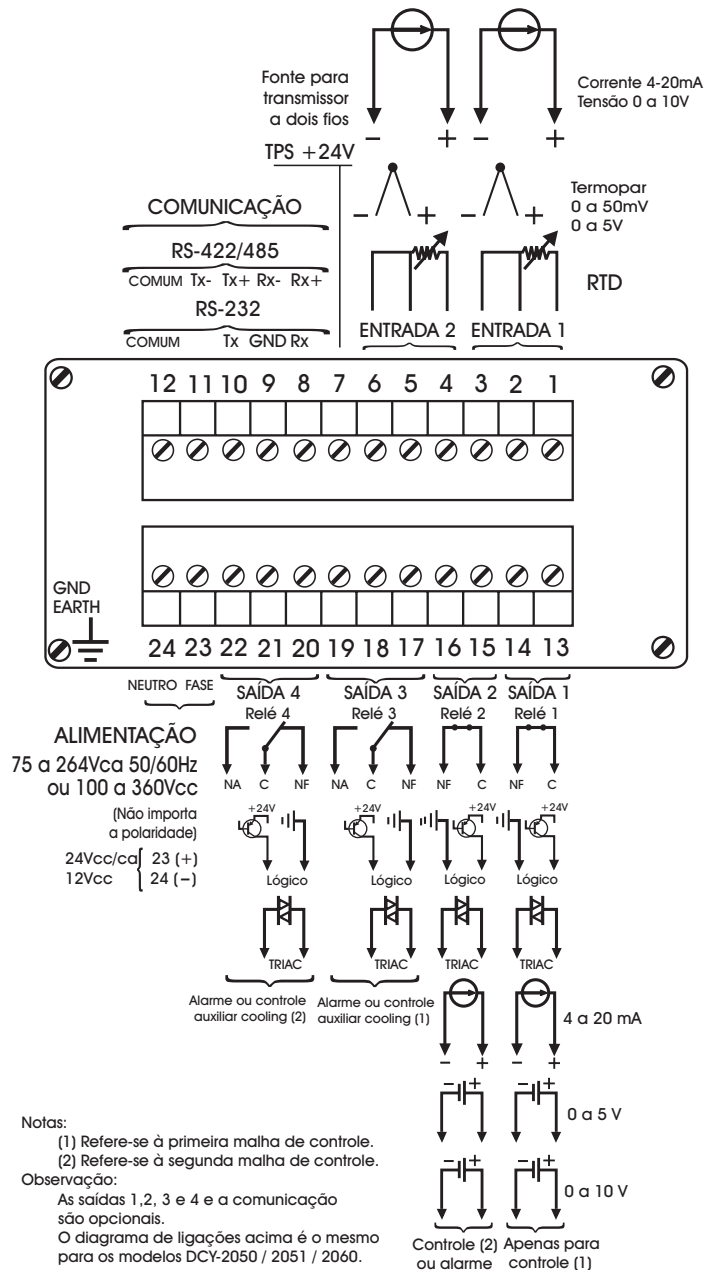
OPERAÇÃO DOS RELÉS - NOTA IMPORTANTE !!

Quando o instrumento possui módulo de relé para alarme ou para controle, deve-se observar as instruções contidas no manual técnico, seção de manutenção referente ao uso de "snubber".

O "snubber" é uma proteção contra ruído proveniente da abertura / fechamento dos contatos do relé, porém dependendo da aplicação pode ser necessário retirar este "snubber"!

Consultar manual técnico item 4.3 - Uso de Snubber com Relés.

DIAGRAMA DE CONEXÕES



GUIA DE CONSULTA RÁPIDA CONTROLADOR DIGITAL UNIVERSAL



DCY-2050



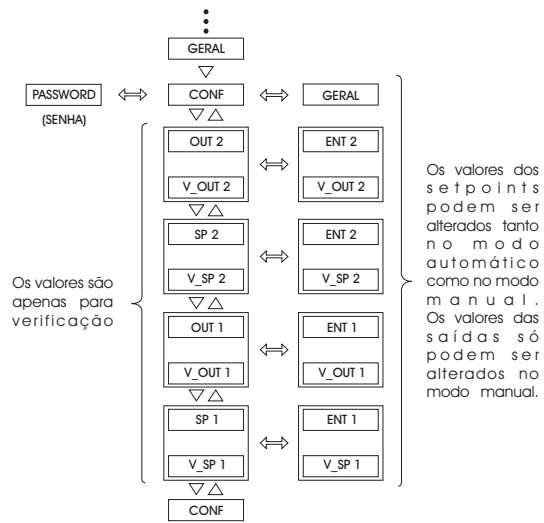
DCY-2060



DCY-2051

Nível OPERAÇÃO

(Manual pág. 21)

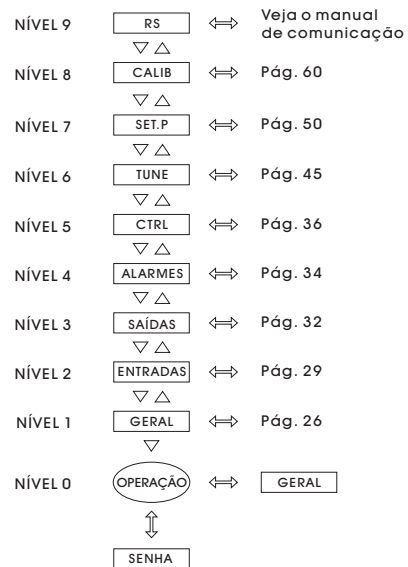


Os valores são apenas para verificação

ENT.2, SP.2 e OUT.2 não são indicados quando o canal 2 está desabilitado.

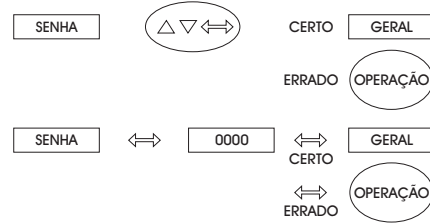
Nível PARÂMETROS

(Manual pág. 25)



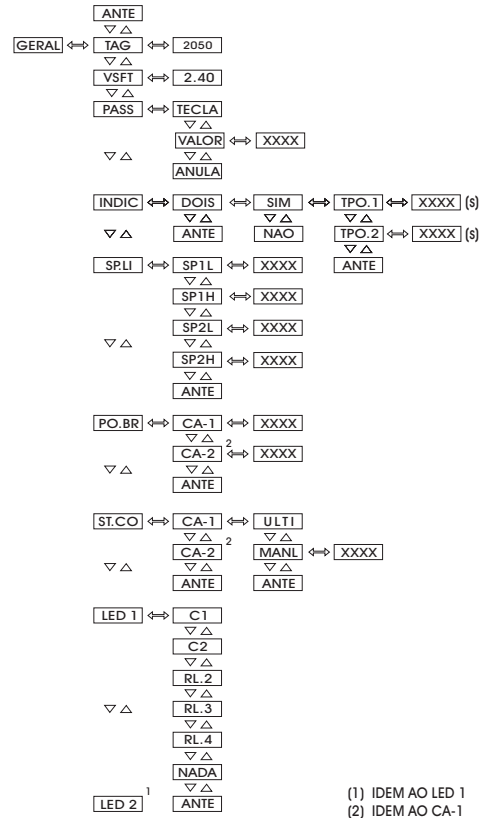
SENHA

(Manual pág. 23)



Nível GERAL

(Manual pág. 27)



JUMPER DE CONFIGURAÇÃO DO TIPO DE ENTRADA

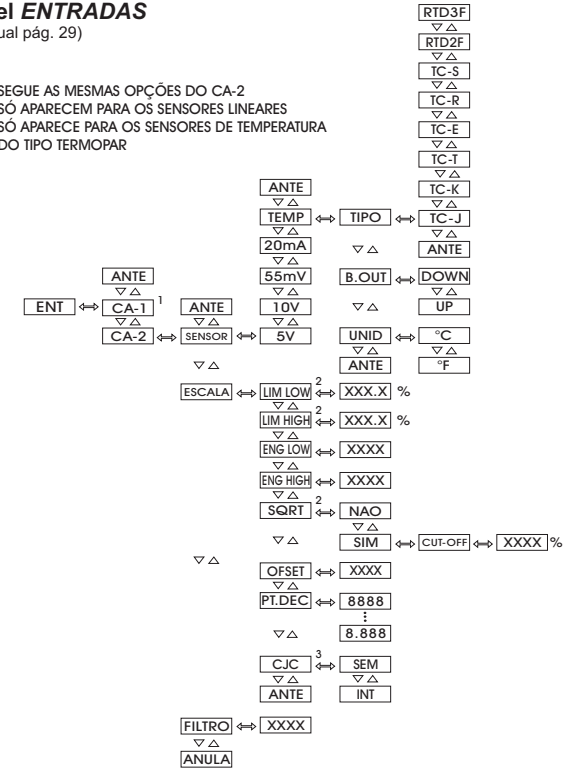
Tipos de Entrada	Jumpers							
	Canal 1				Canal 2			
Termopar	J5	J7	J1					J4
Tensão (0 a 55mV)	J5	J7	J1					J4
Tensão (0 a 5V)	J5	J7	J1					J4
Tensão (0 a 10V)		J6					J3	
RTD a 2 fios ou 3 fios	J5		J8	J1	J2			
Corrente (0 a 20mA)		J6	J7			J3	J4	

Consultar manual técnico item 4.2 - Configuração de Hardware

Nível ENTRADAS

(Manual pág. 29)

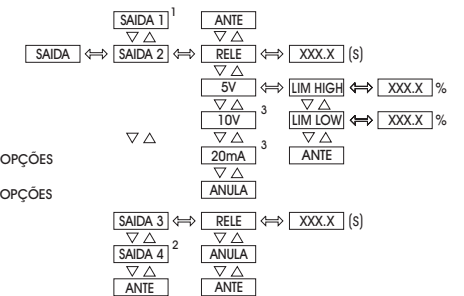
- 1) SEGUIE AS MESMAS OPÇÕES DO CA-2
- 2) SÓ APARECEM PARA OS SENSORES LINEARES
- 3) SÓ APARECE PARA OS SENSORES DE TEMPERATURA DO TIPO TERMOPAR



Nível SAÍDAS

(Manual pág. 32)

- 1) SEGUIE AS MESMAS OPÇÕES DA SAÍDA 2
- 2) SEGUIE AS MESMAS OPÇÕES DA SAÍDA 3
- 3) IDEM À OPÇÃO 5V



JUMPER DE CONFIGURAÇÃO DO TIPO DE SAÍDA ANALÓGICA

Tipos de saída analógica	Jumpers	
4 a 20mA	sem jumper	
1 a 5V	J1	
0 a 10 V		J2

Consultar manual técnico item 4.4 - Colocação dos Módulos Opcionais.