

HART® Field Communicator FCY-15

PRESYS

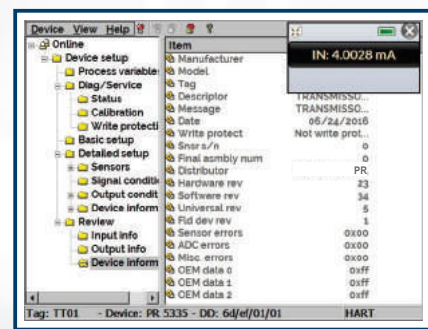


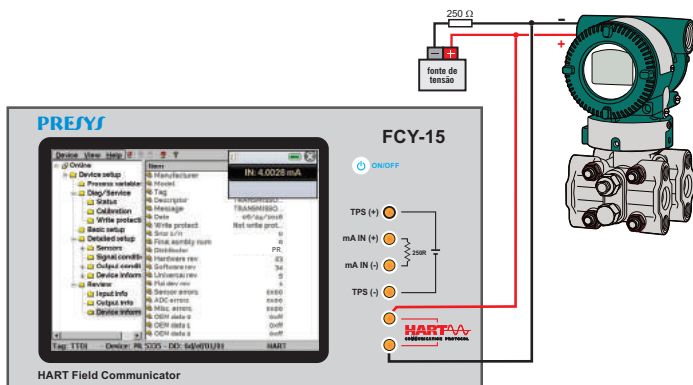
Modbus



Configurador Full Hart®

- Configurador Full HART® com a última biblioteca DD completa, registrada no *FieldComm Group*, possibilitando futuras atualizações pelo usuário através da porta USB.
- Permite a inclusão de novos arquivos DD não registrados.
- Acesso à configuração de toda a árvore de parâmetros de instrumentos com protocolo HART®, independente do fabricante ou modelo.
- Possui fonte de 24 Vcc para alimentar transmissores a dois fios, com resistor interno de 250 Ω selecionável.
- Entrada para medição de corrente, permitindo o *trim* e *loop test* do instrumento sem necessidade de um calibrador
- Salva e carrega configurações de instrumentos HART®, permitindo também o backup para o computador.
- Portátil, alimentado por baterias de Li-Po, recarregáveis para uso contínuo por até 12 horas em campo.
- Display colorido de 5,7" de alta visibilidade totalmente *touchscreen* com interface amigável.
- Interface de configuração HART® em dois níveis: Calibration HART® e Full HART®
- Comunicador Modbus® opcional.



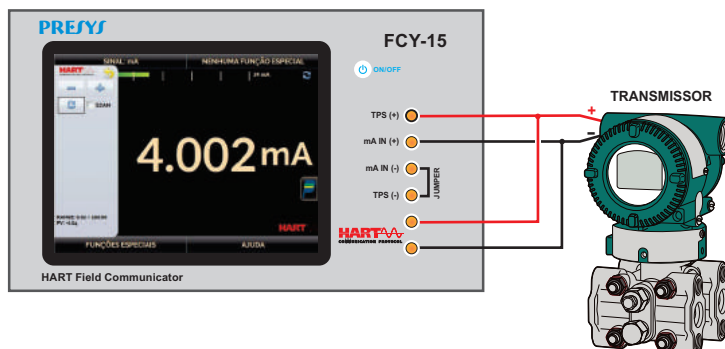


Interface de configuração HART® em dois níveis:

Calibration: para uma rápida configuração e ajuste, acessando somente os comandos principais de seu instrumento como zero, span, *trim* e mA.

Full: acesso completo de toda árvore de parâmetros usando a biblioteca DD.

Entrada mA de alta exatidão, permitindo o *TRIM* da corrente do transmissor e a realização de *loop test*.



Bateria:	Recarregável de Polímero de Lítio, com 4200 mA.h e autonomia de até 12 horas de uso contínuo Carga completa em apenas 3 horas
Ambiente de Operação:	Temperatura de 0 a 50 °C e Umidade Relativa máxima de 90 % (sem condensação)
Dimensões:	140 mm x 225 mm x 80 mm (AxLxP)
Peso:	1,5 kg nominal
Display:	5,7" TFT VGA touchscreen 640 x 480 px
Processador:	Dual Core 1 GHz, com 512 MB de RAM e Flash interna de 1GB
Memória:	16 GB disponível para o usuário
Garantia:	1 ano

Especificação Técnica da Entrada mA:

Ranges de Entrada	Resolução	Exatidão	Observações
mA -5 a 24,5 mA	0,0001 mA	±0,02 % FS*	R _{entrada} < 120 Ω

(*) FS = Fundo de escala.

Acompanham o calibrador:

- Bolsa para transporte e uso em campo;
- Carregador de Baterias;
- Cabo USB para atualização de bibliotecas HART®;
- Cabos para realizar as conexões;
- Fusível reserva de 32 mA para a entrada mA;
- Certificado Simplificado da entrada mA;
- Manual Técnico (QR Code).



Devido ao nosso programa de desenvolvimento contínuo e melhoria, nos reservamos o direito de alterar ou modificar as características e design sem aviso prévio.

PRESYS
Instrumentos e Sistemas

Rua Luiz da Costa Ramos, 260
São Paulo - SP - 04157-020
Tel: (11) 3056.1900
www.presys.com.br
vendas@presys.com.br



EF0552-01