

PRESYS®



Empresa Nacional
Tecnologia 100% Brasileira



Banho Térmico para Líquido Agitado e Bloco Seco com Volume “extra large” de Calibração T-35NLL

Manual Técnico



CUIDADO!

Evite o risco de choque elétrico ao tocar o equipamento:

- Use somente cabo de alimentação com pino de terra;
- Nunca alimente o equipamento em rede elétrica sem ligação de terra efetivo.



CUIDADO!

Alta tensão está presente no interior destes equipamentos. Ela pode causar grandes danos e lesões. Não faça qualquer serviço de reparo dentro do equipamento sem desconectá-lo da rede elétrica.



CUIDADO!

O excesso de ruído eletromagnético pode causar instabilidade ao equipamento. O equipamento é fornecido com filtros de interferência eletromagnética que protegem não só a rede, mas também o próprio equipamento contra o ruído. Estes filtros não têm função se o equipamento não estiver ligado à um terra efetivo.



CUIDADO!

Altas temperaturas são alcançadas nestes equipamentos. Atenção para o risco de incêndio e explosão caso medidas de segurança não forem tomadas. Sinalize através de cartazes de advertência as áreas perigosas devido a altas temperaturas. Não coloque o equipamento em superfícies inflamáveis ou mesmo em materiais que podem ser deformados devido às altas temperaturas. Não obstrua qualquer área de ventilação para evitar risco de incêndio no equipamento.



CUIDADO!

Os instrumentos descritos neste manual técnico são equipamentos para uso na área técnica especializada. O usuário é responsável pela configuração e seleção dos valores dos parâmetros dos instrumentos. O fabricante alerta contra o risco de incidentes com lesões tanto a pessoas quanto a bens, resultante do uso incorreto do instrumento.



CUIDADO!

Nunca remover o *insert* do bloco ou os termoelementos do *insert* enquanto estes estiverem em temperaturas muito longe da temperatura ambiente. Aguardar até que eles atinjam a temperatura ambiente de modo que o resfriamento heterogêneo das partes não cause um travamento. Em caso de travamento, veja o item Instruções para caso de Emperramento do *Insert* para proceder corretamente.

Disposição do calibrador:



NÃO JOGUE EM LIXO DOMÉSTICO!

Os calibradores da linha T são constituídos por vários materiais diferentes. Eles não devem ser descartados como lixo doméstico.

As condições de garantia encontram-se disponíveis em nosso site:

www.presys.com.br/garantia

Índice

1 - Introdução	1
1.1 - Especificações Técnicas.....	3
1.1.1 - Especificações Técnicas da Entrada.....	4
1.2 - Código de Encomenda.....	4
1.3 - Acessórios.....	5
1.4 - Instruções para uso dos opcionais:.....	6
2 - Operação do Calibrador	9
2.1 - Menu IN.....	10
2.1.1 - Ligações de Entrada ou Medição.....	11
2.1.2 - Ligação do Probe Externo.....	12
2.2 - Menu CONF.....	13
2.3 - Modo de Operação Manual.....	17
2.4 - Modo de Operação Programável.....	17
2.5 - Modo de Operação Automático.....	18
3 - Recomendações quanto à Exatidão das Medições	20
3.1 - Extraíndo a Máxima Exatidão do Banho Térmico.....	20
3.2 - Recomendações para Outros Tipos de <i>Insert</i>	21
4 - Instruções de Segurança	21
5 - Mensagens de Aviso do Calibrador	22
6 - Calibração (Ajuste)	23
6.1 - Calibração das Entradas.....	23
6.2 - Calibração do Probe.....	24
7 - Manutenção	26
7.1 - Instruções para Manutenção do Hardware.....	26
7.2 - Instruções para Casos de Emperramento do <i>Insert</i>	26
8 - Instruções para Colocação da Alça para Transporte	26

1 - Introdução



T-35NLL

Os Calibradores de Temperatura tipo Bloco Seco **T-35NLL** produzem valores de temperatura no bloco de prova ou *insert* de forma a possibilitar a calibração de termopares, termorresistências, termômetros de vidro, termostatos etc. Além de produzir os valores de temperatura com elevada exatidão, oferecem também a possibilidade de medir os sinais gerados por termopares, termorresistências e termostatos, que estão sendo calibrados. Isto é possível por contar de forma incorporada com um calibrador específico para estes sinais incluindo 4 - 20 mA. Assim, realizam as funções de banho térmico, de termômetro padrão, de calibrador para sensores tipo RTDs, TCs e ainda medem mA. O calibrador também dispõe de uma entrada para probe externo que possibilita realizar o controle da temperatura a partir de um sensor padrão de termorresistência (opcional) inserido na mesma zona de medição dos sensores sob calibração, aumentando a exatidão e diminuindo erros de setpoint e efeitos do carregamento do bloco. A curva de calibração do sensor padrão segue a parametrização de *Callendar-Van Dusen*.

- O calibrador T-35NLL gera temperaturas de -35 °C até 140 °C.
- Possuem entrada para leitura de termopares, termorresistências, termostatos. Assim, além de gerar a temperatura, mede o sinal do sensor a ser calibrado.
- Possibilita o controle da temperatura do bloco por probe externo (opcional). O cálculo de temperatura utiliza os coeficientes *Callendar-Van Dusen* do sensor.
- Dispensam o uso de termômetro padrão externo.
- Realizam calibrações totalmente automáticas com ou sem o uso do computador.
- Exatidão do *display* de 0,1 °C, estabilidade de 0,02 °C e resolução de 0,01 °C.
- Comunicação com computador e *software* ISOPLAN.
- Portátil, compacto, dispõe de *inserts* intercambiáveis e bolsa para transporte.

Possuem amplos recursos de programação, incluindo a possibilidade de realizar calibrações automáticas de termopares, termorresistências e termostatos. Para isso, o sensor é inserido no bloco de prova, ou *insert*, e seus terminais elétricos são ligados ao calibrador incorporado. O operador define os pontos de calibração e o número de repetições, depois basta dar início ao processo e toda a sequência é feita automaticamente.

Outra forma de se fazer calibrações automáticas e documentadas, consiste na aplicação do software ISOPLAN em plataforma PC/Windows, usando-se a porta serial para fazer a ligação entre o PC e o banho térmico que se comunicam por meio de RS-232 ou RS-485. Com o software ISOPLAN pode-se cadastrar os sensores e instrumentos da fábrica, gerar ordens de serviço, produzir e imprimir certificados e relatórios de calibração, ou seja, todo o poderio da informática é trazido para o ambiente das calibrações.

Os calibradores **T-35NLL** possuem ainda inúmeras características, dentre as quais destacamos:

- O calibrador de sinais elétricos é independente da função de banho térmico.
- Sinal sonoro configurável quando atinge a temperatura desejada.
- Teclado numérico que facilita a operação e configuração do calibrador.
- Display de Vácuo Fluorescente gráfico para apresentação de dígitos grandes.
- Leitura de termoelementos pelas escalas de temperatura ITS-90 ou IPTS-68.
- Fonte interna regulada de 24 Vcc para alimentação de transmissores a 2 fios.
- Bateria recarregável e carregador de bateria internos para o calibrador de sinais elétricos.
- Circuito independente para proteção e segurança para alta temperatura.
- *Insert* a escolher, bolsa e alça para transporte e pontas de prova inclusas.

1.1 - Especificações Técnicas

T-35NLL	
Faixa de Operação Temperatura ambiente: até 23 °C	-35 °C a 140 °C ⁽¹⁾
Exatidão do <i>display</i>	± 0,1 °C
Resolução	0,01 °C ou 0,01 °F
Estabilidade	± 0,02 °C
Uniformidade Axial (40 mm)	± 0,10 °C (Bloco Seco) ± 0,025 °C (Líquido Agitado)
Uniformidade Radial	± 0,025 °C (Bloco Seco) ± 0,02 °C (Líquido Agitado)
Tempo de Aquecimento	50 min (25 °C a 140 °C)
Tempo de Resfriamento	120 min (25 °C a -35 °C)
Peso	14,8 kg
Alimentação Elétrica	110 Vca ou 220 Vca 50/60 Hz , conforme código de encomenda.
Potência Elétrica	450 W
Unidade / Escalas de Temperatura	°C ou °F / IPTS-68 ou ITS-90, selecionadas pelo usuário
Volume de Calibração	Ø 59 (diâmetro) x 200 mm (Profundidade do poço)
Dimensões (AxLxP)	380 x 200 x 270 mm
Condições Ambientais de Operação	0 a 50 °C / 0 a 90 % UR
Garantia	1 ano, exceto para baterias recarregáveis

(1) A faixa pode ser estendida até 155 °C sob consulta.

Obs: Os tempos apresentados referem-se exclusivamente ao uso do *insert* metálico. Para uso com *insert* de líquido agitado o tempo pode variar de acordo com o fluido utilizado e sua viscosidade.

Os valores de uniformidade apresentados para líquido agitado são válidos somente quando utilizados os fluidos indicados na seção 1.4 - Instruções para uso dos opcionais.

1.1.1 - Especificações Técnicas da Entrada

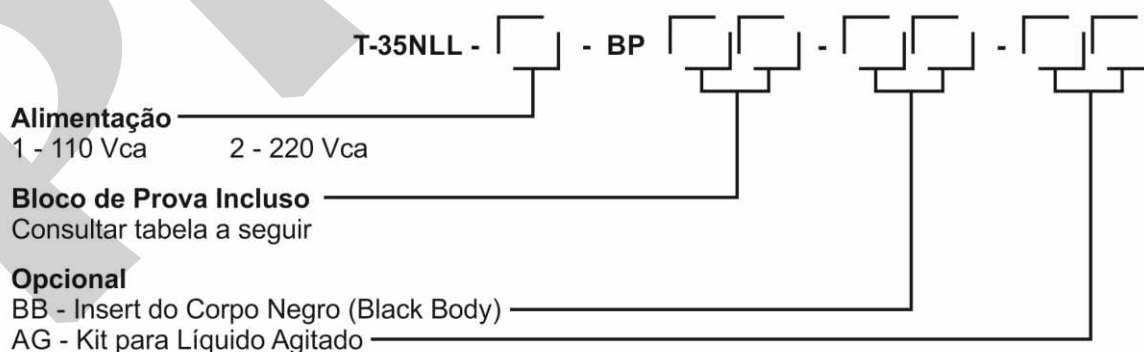
Ranges de entrada	Resolução	Exatidão	Observações
Probe Ext. ¹ 0 a 400 Ω	0,01 Ω	± 0,005 % FS	
Probe Ext. ¹ -200 a 850 °C / -328 a 1562 °F	0,01 °C / 0,01 °F	± 0,05 °C / ± 0,1 °F	IEC-60751
milivolt -150 a 150 mV 150 a 2450 mV	0,001 mV 0,01 mV	± 0,01 % FS ± 0,02 % FS	R _{entrada} > 10 MΩ auto-range
mA -1 a 24,5 mA	0,0001 mA	± 0,01 % FS	R _{entrada} < 160 Ω
Resistência 0 a 400 Ω 400 a 2500 Ω	0,01 Ω 0,01 Ω	± 0,01 % FS ± 0,03 % FS	corrente de excitação 0,9mA
Pt-100 -200 a 850 °C / -328 a 1562 °F	0,01 °C / 0,01 °F	± 0,1 °C / ± 0,2 °F	IEC-60751
Pt-1000 -200 a 400 °C / -328 a 752 °F	0,1 °C / 0,1 °F	± 0,1 °C / ± 0,2 °F	IEC-60751
Cu-10 -200 a 260 °C / -328 a 500 °F	0,1 °C / 0,1 °F	± 2,0 °C / ± 4,0 °F	Minco 16-9
Ni-100 -60 a 250 °C / -76 a 482 °F	0,1 °C / 0,1 °F	± 0,2 °C / ± 0,4 °F	DIN-43760
TC-J -210 a 1200 °C / -346 a 2192 °F	0,1 °C / 0,1 °F	± 0,2 °C / ± 0,4 °F	IEC-60584
TC-K -270 a -150 °C / -454 a -238 °F -150 a 1370 °C / -238 a 2498 °F	0,1 °C / 0,1 °F 0,1 °C / 0,1 °F	± 0,5 °C / ± 1,0 °F ± 0,2 °C / ± 0,4 °F	IEC-60584
TC-T -260 a -200 °C / -436 a -328 °F -200 a -75 °C / -328 a -103 °F -75 a 400 °C / -103 a 752 °F	0,1 °C / 0,1 °F 0,1 °C / 0,1 °F 0,1 °C / 0,1 °F	± 0,6 °C / ± 1,2 °F ± 0,4 °C / ± 0,8 °F ± 0,2 °C / ± 0,4 °F	IEC-60584
TC-E -270 a -150 °C / -454 a -238 °F -150 a 1000 °C / -238 a 1832 °F	0,1 °C / 0,1 °F 0,1 °C / 0,1 °F	± 0,3 °C / ± 0,6 °F ± 0,1 °C / ± 0,2 °F	IEC-60584
TC-N -260 a -200 °C / -436 a -328 °F -200 a -20 °C / -328 a -4 °F -20 a 1300 °C / -4 a 2372 °F	0,1 °C / 0,1 °F 0,1 °C / 0,1 °F 0,1 °C / 0,1 °F	± 1,0 °C / ± 2,0 °F ± 0,4 °C / ± 0,8 °F ± 0,2 °C / ± 0,4 °F	IEC-60584
TC-L -200 a 900 °C / -328 a 1652 °F	0,1 °C / 0,1 °F	± 0,2 °C / ± 0,4 °F	DIN-43710

(*) FS = Fundo de escala

Nota (1): Exatidão referente somente à entrada para probe externo. O valor não inclui a exatidão do sensor ou erros provenientes da caracterização do sensor.

Os valores de exatidão abrangem período de um ano e faixa de temperatura ambiente entre 20 e 26 °C. Fora desta faixa, acrescente 0,001 %FS/°C, com referência a 23 °C. Para termopar com compensação de junta fria interna, deve-se considerar o erro de compensação de junta fria de ± 0,2 °C ou ± 0,4 °F.

1.2 - Código de Encomenda



1.3 - Acessórios

- **Blocos de Prova (*insert*):**

Descrição	Orifícios	Código de Encomenda
BP01	7x 6,0 mm e 1x 1/4"	06.04.0137-00
BP02	8x 1/4"	06.04.0138-00
BP03	2x 3,0 mm, 2x 6,0 mm, 2x 1/4" e 2x 8 mm	06.04.0098-00
BP04	2x 6,0 mm, 2x 8 mm, 2x 3/8" e 1x 1/4"	06.04.0139-00
BP10	Outros, sob encomenda.	06.04.0140-00

- ***Insert* para líquido agitado**

Código de Encomenda: AG

Inclui: agitador magnético, guia do sensor, kit de suporte para sensores e kit específico para termômetros de vidro + bolsa. Para o uso com dois ou mais fluidos diferentes, recomenda-se a aquisição de um kit para cada fluido. Isto reduz o tempo gasto com a troca de fluidos e higienização do kit.

- ***Insert do corpo negro (Black Body)***

Código de Encomenda: BB

Inclui: *Insert* tipo caneca totalmente anodizado - parede e fundo especial em preto, originando uma cavidade de corpo negro com alta emissividade para calibração de termômetros infravermelho.

- **Sensores de Temperatura:**

Descrição	Código de Encomenda.
Probe 1/5 DIN Reto (conector mini-DIN)	04.06.0001 - 21

- **Interfaces de Comunicação:**

Descrição	Código de Encomenda.
RS-232 - Conector DB-9F (COM1)	06.02.0002 - 00
RS-485	06.02.0006 - 00

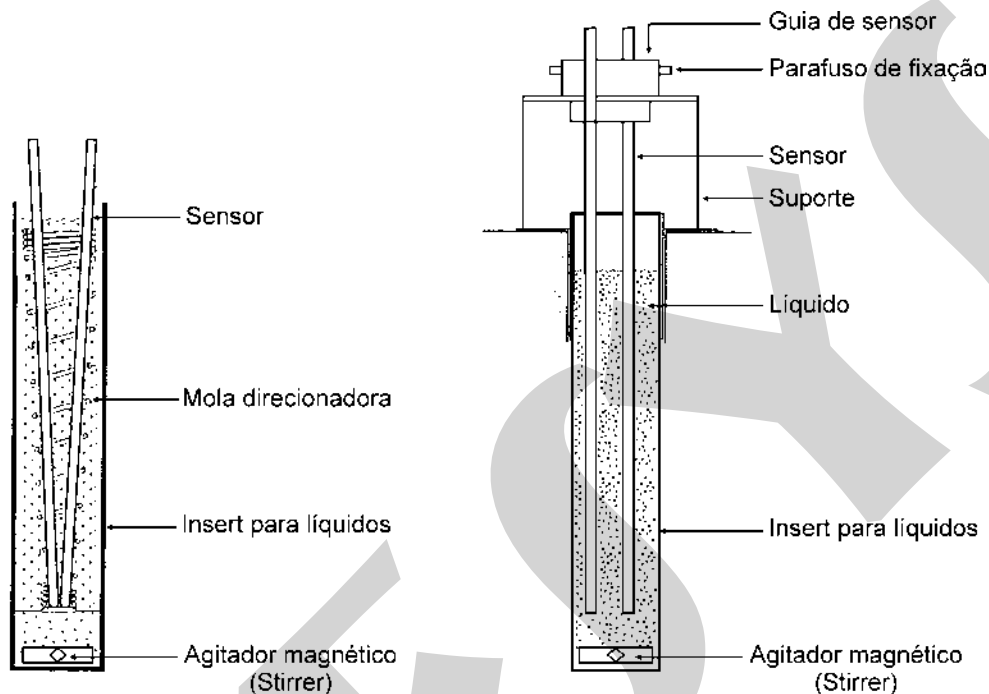
- **Bolsa para Transporte.** Código de Encomenda: 06.01.1021-00

- **Software ISOPLAN.**

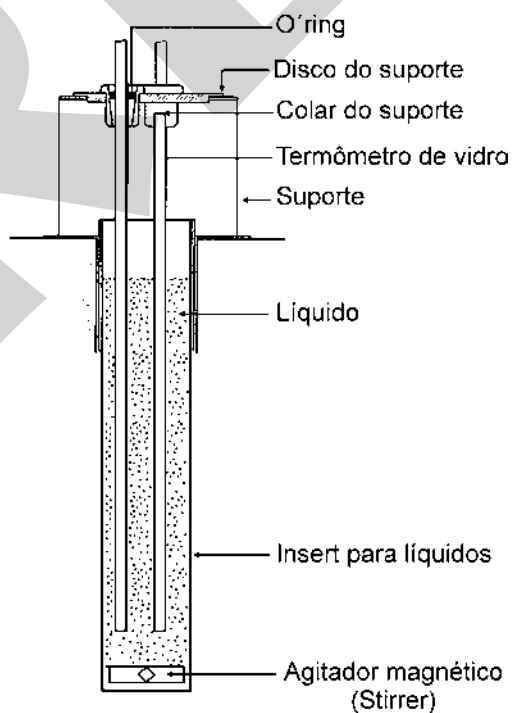
1.4 - Instruções para uso dos opcionais:

- **Insert de líquido agitado com sensores.**

Admite duas opções de utilização como ilustrado abaixo:




- **Insert de líquido agitado com termômetros de vidro.**



- **Fluidos Térmicos indicados para uso com o insert agitado (AG)**

Baixa viscosidade e temperatura segura de operação são as características mais importantes no momento de se escolher um fluido térmico que produza alta homogeneidade no banho. Quanto menos viscoso for o fluido melhor vai ser a circulação e homogeneidade produzida no meio térmico.

Recomenda-se o uso dos seguintes fluidos térmicos para o modelo T-35NLL:

Viscosidade	Fluido	Ponto de Flash*	Faixa utilizável
 Viscosidade aumenta	Álcool etílico puro	16 °C	-50 °C a 15 °C
	Mistura de etileno glicol e água 50% cada	-----	-30 °C a 90 °C
	Água	-----	5 °C a 90 °C
	Óleo de silicone tipo 200.05	133 °C	-40 °C a 130 °C
	Óleo de silicone tipo 200.10	211 °C	-30 °C a 209 °C

*Ponto de Flash é a temperatura na qual o vapor (não o líquido) inflama-se e queima se exposto a uma chama. Quando a chama é removida, o vapor pára de queimar.

Em temperaturas próximas do extremo inferior da faixa, o fluido térmico torna-se muito viscoso atrapalhando a circulação e aumentando o tempo de resfriamento. Acima do extremo superior, há alta evaporação do fluido comprometendo a estabilidade do meio térmico.

No caso de se usar o *insert* com líquido agitado é necessário colocar o agitador (stirrer) magnético (em formato de cruz) no fundo do *insert* fornecido. A velocidade do agitador é regulada no painel frontal através do *knob*. Um bom ajuste da velocidade garante uma ótima homogeneidade para vários tipos de fluidos: álcool (baixa temperatura), óleos de silicone (alta temperatura), etc.

Cuidado para não acelerar demais o motor de modo que o stirrer magnético pare de girar no fundo do *insert*. Isso comprometerá a boa homogeneidade do banho.

Para se utilizar o *insert* com o líquido agitado, uma boa prática é colocar primeiro as hastes dos probes ou termômetros a serem calibrados e então preencher de líquido até o nível ficar mais ou menos 5 cm abaixo da borda do *insert*. Isso garante o não transbordamento, seja pela introdução dos sensores, seja pela dilatação térmica do fluido.

Para medidas mais exatas utilize um probe calibrado colocado juntamente com os sensores a calibrar e conectado à entrada de probe externo. O calibrador passará a controlar a temperatura do bloco utilizando esta temperatura como referência (ver item 2.1.2 – Ligação do Probe externo).

Se o nível começar a baixar durante sua utilização devido à evaporação do fluido, restabeleça o nível acrescentando mais fluido. Desta forma a imersão mínima não será comprometida.

- **Insert do corpo negro (Black Body)**

Colocando-se o insert BB dentro do poço do bloco do calibrador provém o banho de uma excelente cavidade de corpo negro, com emissividade acima de 0,95 bastante indicada para calibração de termômetros infravermelhos.

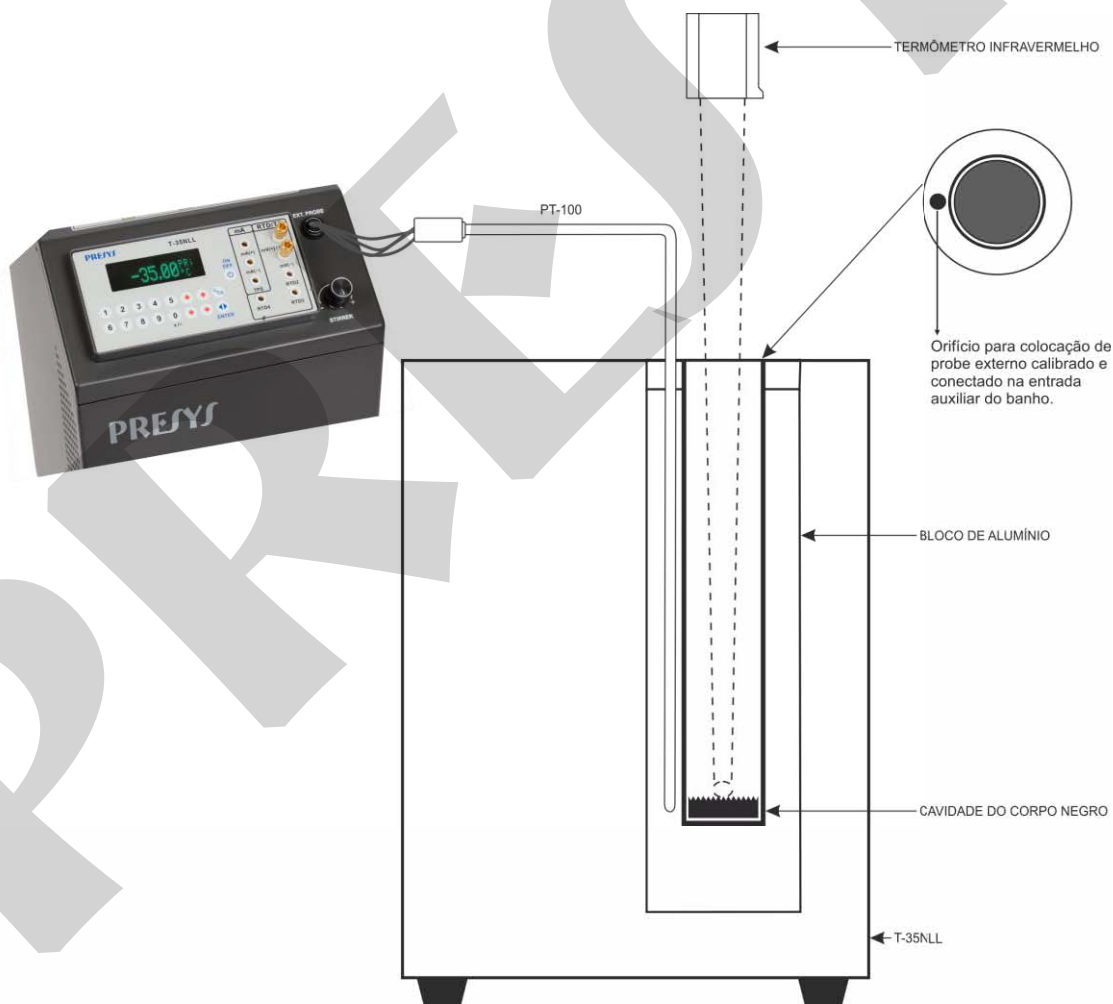
Neste caso deixe o agitador na posição desligado (off).

Para medidas mais exatas utilize um probe calibrado colocado no orifício lateral do banho e conectado à entrada de probe externo. O calibrador passará a controlar a temperatura do bloco utilizando esta temperatura como referência.

Também é possível ler a indicação de um probe na entrada auxiliar RTD Pt-100, caso o mesmo não possua parâmetros da curva *Callendar-Van Dusen*.

Alinhe o termômetro infravermelho a ser calibrado com a cavidade de corpo negro do banho na posição vertical.

Respeite o distanciamento do termômetro a ser calibrado em relação ao fundo da cavidade do corpo negro conforme especificação do manual técnico do termômetro infravermelho.



VISTA ESQUEMÁTICA DA MONTAGEM DA CAVIDADE DE CORPO NEGRO

2 - Operação do Calibrador

O calibrador mantém controlada a temperatura do bloco térmico e permite a leitura do termoelemento conectado aos seus bornes. Pode-se acompanhar a indicação de termopares, termorresistências, transmissores de temperatura, etc., em conjunto com o valor da temperatura do bloco térmico e do setpoint de temperatura.

O calibrador possui 3 modos de operação:

- *Modo Manual* para seleção da temperatura do bloco térmico diretamente pelo teclado numérico.
- *Modo Programável*: 6 programas distintos com 11 valores de setpoints de temperatura. A temperatura do bloco térmico é selecionada entre os valores programados pelas teclas \uparrow e \downarrow . O *Modo Programável Temporizado* faz a varredura automática dos setpoints de temperatura.
- *Modo Automático* para calibração de termoelementos. A calibração do termoelemento é realizada de forma automática pelo calibrador: o planejamento e o resultado da calibração, além das leituras do termoelemento são armazenados na memória do calibrador.

O menu abaixo é mostrado ao ligar o calibrador pela tecla **ON/OFF**. O setpoint de temperatura inicial é 25,00 °C:

⇒ IN	EXEC	
CONF	CAL	COM

Através das teclas \uparrow , \downarrow , \leftarrow e \Rightarrow , escolha as opções do menu e tecle **ENTER**.

IN: seleção do sinal de entrada do calibrador. Escolha entre mV, Ohms, termopares, termorresistências, mA, contato seco ou nenhuma. Maiores detalhes no item 2.1 - *Menu IN*.

EXEC: O calibrador entra no modo de operação manual ou programável.

CONF: Acessa as opções de configuração do calibrador. Maiores detalhes no item 2.2 - *Menu CONF*.

CAL: Esta opção acessa as funções de ajuste do calibrador, protegida por senha. Maiores detalhes na seção 6 - *Calibração*.

COM: Acessa os comandos para calibração automática. É possível realizar a calibração sem uso de computador ou com o seu uso (via software ISOPLAN). Maiores detalhes no item 2.5 - *Modo de Operação Automático*.

2.1 - Menu IN

⇒ mV	OHM	TC	
RTD	mA	SW	NO

mV, mA, SW: seleciona a leitura dos sinais elétricos de milivolt, miliampere ou contato seco, respectivamente.

OHM: seleciona entrada em ohms. O menu de escolha da leitura a 2, 3 ou 4 fios é apresentado a seguir.

⇒ 2-WIRE	3-WIRE
4-WIRE	

TC: seleciona o termopar utilizado. Escolha entre os tipos **J, K, T, E, N** e **L**. No menu seguinte, é escolhido o tipo de compensação de junta fria: interna ou manual.

⇒ INTERNAL
MANUAL

Ao escolher a compensação interna, o valor da temperatura da junta fria é lida e indicada pelo calibrador. Se a opção **MANUAL** for selecionada, o valor da junta fria deve ser fornecido pelo operador. Ao confirmar o valor com a tecla **ENTER**, o calibrador retorna à operação.

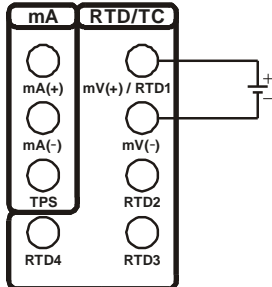
RTD: Seleciona o tipo de termorresistência utilizada. Escolha entre os tipos **PT100, NI100, CU10** e **PT1000**. Escolha também entre a leitura a 2, 3 ou 4 fios.

NO: Desabilita a leitura de qualquer sinal externo.

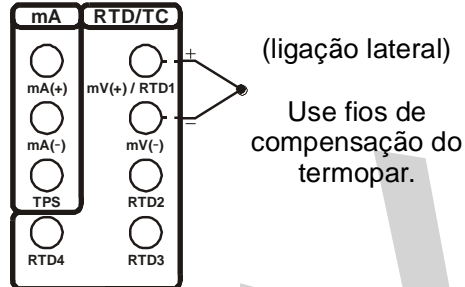
Selecionando qualquer uma das opções acima, o calibrador retorna ao modo de operação manual, sem a necessidade de selecionar a opção **EXEC**.

2.1.1 - Ligações de Entrada ou Medição

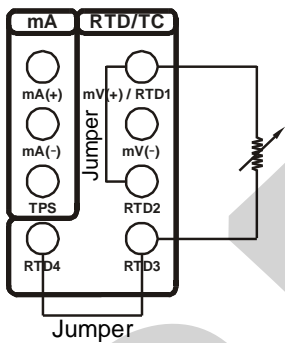
Milivolts



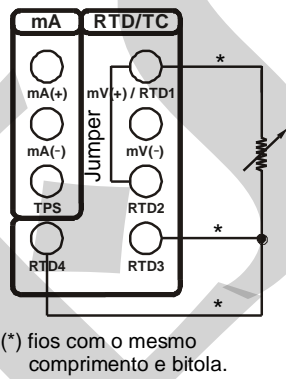
Termopar (TC)



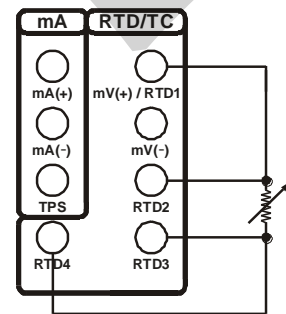
Ohm / RTD (2-fios)



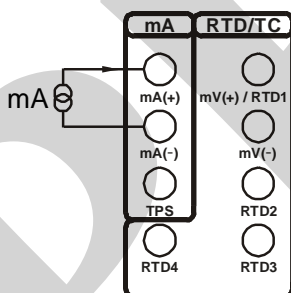
Ohm / RTD (3-fios)



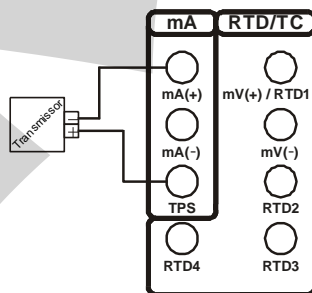
Ohm / RTD (4-fios)



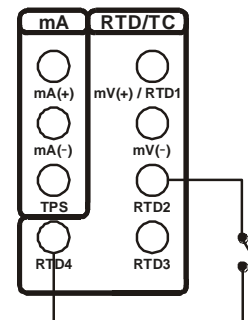
mA



mA com alimentação

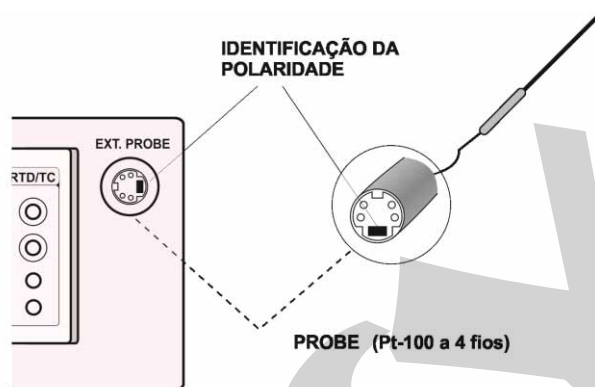


Contato (SW)



2.1.2 - Ligação do Probe Externo

Insira o sensor padrão tipo Pt-100 a 4 fios no bloco de prova e encaixe seu conector mini-DIN na entrada de probe externo (**EXT. PROBE**) localizada no painel frontal do banho térmico, conforme indicado na figura abaixo:



O controle de temperatura pelo probe externo deve ser habilitado através da opção **PRBe** do menu **PRG**. Maiores detalhes no item 2.2 - *Menu CONF*.

2.2 - Menu CONF

⇒ CF	PRG	MEM	LCD
SC	BT	DT	BZ

CF: Seleciona a unidade de temperatura entre °C ou °F. As escalas de temperatura ITS-90 ou IPTS-68 são selecionadas tanto para leitura do termoelemento como também para medição da referência interna do bloco térmico.

⇒ °C-90	°F-90
°C-68	°F-68

LCD: Esta opção permite a mudança de contraste do display gráfico de vácuo fluorescente. Utilize as teclas ↑ e ↓ até conseguir a melhor visualização do display e termine a operação com a tecla **ENTER**.

BT: Indica o valor da tensão da bateria ou do carregador de bateria, conforme a fonte de alimentação do banho térmico esteja desligada ou ligada, respectivamente.

Nível da bateria	Estado da bateria	Display
4,0 a 7,0V	normal	-----
< 4,0V	fraca	LOW BATTERY

DT: Atualiza a data e a hora do calibrador. Desta forma, quando o calibrador realiza uma calibração no modo automático via ISOPLAN são registrados os dados de calibração conjuntamente com a data e hora de sua ocorrência. Toda vez que o calibrador for desligado, o relógio interno deixa de ser atualizado. O *software* ISOPLAN pode atualizar automaticamente a data e hora do calibrador pelo relógio do computador. Ou, se preferir, utilize as teclas ↑ e ↓ para alterar o campo que pisca e as teclas ⇒ e ⇐ para passar para outro campo. A tecla **ENTER** confirma a última seleção.

BZ: Menu de configuração da buzina piezoelétrica.

⇒ NO	YES	ENDCAL
------	-----	--------

NO: Desabilita o funcionamento da buzina.

YES: Um sinal sonoro é emitido quando a temperatura do bloco térmico se aproxima do setpoint.

ENDCAL: Um sinal sonoro é emitido ao final de uma calibração no modo de operação automático.

PRG: Menu de programação do calibrador.

⇒ DEC_IN	DEC_PRB
SP	PRBe MD

DEC_IN: Seleção do número de casas decimais da leitura do termoelemento. O número *default* depende do sinal de entrada.

⇒ DEFAULT
0 1 2 3 4

DEC_PRB: Número de casas decimais da temperatura do bloco térmico e do valor do setpoint. O número *default* é 2.

0 1 ⇒ 2

SP: Habilita o *Modo Programável* de operação do calibrador, além de permitir a configuração dos valores programados. O programa atual é indicado pela seta de seleção. Escolha entre os 6 programas de temperatura ou **NO** para desabilitar o *Modo Programável*.

Selecione qualquer um dos 6 programas e confirme com a tecla **ENTER**. A seguir, é mostrado o menu de configuração dos setpoints de temperatura do programa.

⇒ 10%	20%	25%
VARIABLE		

Altere a configuração para passos (STEPS) de **10%**, **20%**, **25%**, **VARIABLE** ou tecla **C/CE** para manter a configuração já armazenada na memória. A faixa de temperatura do programa deve ser configurada através dos valores em **SETPOINT HIGH** e **SETPOINT LOW** no caso de passos fixos de **10%**, **20%** ou **25%** da faixa. A opção **VARIABLE** permite que o usuário defina de 2 a 11 valores quaisquer de setpoint de temperatura, não necessariamente em ordem ascendente.

A consulta dos valores dos passos de um programa deve ser realizada pela opção **VARIABLE**, confirmando-se os valores mostrados no display com a tecla **ENTER**. As opções **10%**, **20%** e **25%** alteram automaticamente o número de passos e recalculam seus valores através de **SETPOINT HIGH** e **SETPOINT LOW**.

PRBe: Essa opção permite habilitar o uso de um probe externo para o controle de temperatura do banho térmico quando se seleciona **YES**. Para usar o probe interno, selecione **NO**. Quando o probe externo for habilitado, configure os parâmetros de calibração no menu **PARAM** e a unidade de temperatura em **CF** como graus Celsius ou Fahrenheit. Os parâmetros de calibração correspondem aos coeficientes R_0 , A, B e C da equação de *Callendar-Van Dusen*:

$$R(t) = R_0 \{1 + A.t + B.t^2 + C.t^3 \cdot (t - 100 \text{ } ^\circ\text{C})\}, \text{ com } C = 0 \text{ para } t \geq 0.$$

Essa equação é normalmente utilizada na escala de temperatura IPTS-68, onde t se refere à temperatura nesta escala e R_0 , à resistência a 0 °C. No entanto também pode ser utilizada na escala ITS-90.

O menu de configuração destes coeficientes é dado abaixo:

⇒ R0	A	B	C
E_A	E_B	E_C	

Ao entrar o valor de um coeficiente, deve-se separá-lo em mantissa e expoente assim como utilizado em notação científica. Para um coeficiente C de -3.151052×10^{-2} , por exemplo, digite sua mantissa (um inteiro e parte fracionária de seis algarismos) no mnemônico **C** e o expoente, em módulo, no mnemônico **E_C**. Assim, tem-se **C** = -3.151052 e **E_C** = 2.

Deve-se observar que o sinal de um número pode ser invertido ao se apertar a tecla **ZERO** quando houver um número nulo no display. Isso muda o sinal de + para - e vice-versa.

Os coeficientes para a escala ITS-90 de acordo com o padrão IEC-60751 são mostrados abaixo:

R ₀ = 100.00000	
A = +3.908300	E_A = -03
B = -5,775000	E_B = -07
C = -4,183000	E_C = -12

MD: Desvio máximo do setpoint para o controle de temperatura com um probe externo. A temperatura é estabilizada pelo controle externo após entrar na faixa limitada por **SET ± MD**. Se o valor do Probe Externo estabilizar em um valor diferente do setpoint ± valor MD, este valor pode ser aumentado. O valor de fábrica para este parâmetro é 1,0 °C para uso com o bloco seco (Dryblk) e 3,0 °C para uso com o *insert* de Líquido Agitado (Liquid). Ao alterar o *insert* entre sólido e líquido, selecione entre as opções DRYBLK e LIQUID, respectivamente.

⇒ DRYBLKLIQUID

SC: Esta função realiza o escalonamento das leituras do termoelemento. O escalonamento é muito útil na calibração de transmissores de temperatura, por exemplo, pois facilita a visualização da temperatura atual e a leitura do transmissor na mesma escala. O erro pode ser verificado diretamente em °C ou °F. Selecione a opção **SC** e tecla **ENTER**. Caso nenhuma entrada esteja selecionada na opção **IN**, o calibrador mostrará a mensagem **SELECT INPUT FIRST**. Retorne ao menu **IN** e selecione o tipo de sinal de entrada.

A função **SC** mostrará **IN** ou **NO**. Confirme **IN** para configurar o escalonamento ou **NO** para desabilitar a função **SC**, com a tecla **ENTER**.

O escalonamento é realizado através dos parâmetros: **INPUT HIGH** e **INPUT LOW** correspondendo aos valores máximo e mínimo do sinal de entrada do calibrador de sinais elétricos, na unidade de engenharia deste sinal.

A seguir, configuram-se os parâmetros **SCALE DEC (0-4)**, **SCALE HIGH** e **SCALE LOW** de acordo com os valores máximo e mínimo da escala do transmissor e o número de casas decimais desejados. O valor escalonado aparece no display com a unidade #.

Por exemplo, transmissor de temperatura com entrada de 0 a 100 °C e saída de 4 a 20 mA. O escalonamento com 1 casa decimal seria:

INPUT HIGH: 20.0000 mA

INPUT LOW: 4.0000 mA

SCALE DEC (0-4): 1

SCALE HIGH: 100.0 #

SCALE LOW: 0.0 #

MEM: O calibrador admite diversas programações e funções especiais, que podem tornar-se de uso frequente. Nestas situações, é útil armazenar na memória tais configurações, com o objetivo de economizar tempo. Até 8 sequências de operação podem ser gravadas na memória.

Selecionando a opção **MEM**, é possível gravar a configuração atual (**WRITE**), recuperar uma configuração armazenada (**RECALL**) ou limpar todas as posições da memória (**CLEAR ALL**).



Selecionando a opção **WRITE** ou **RECALL** será apresentado um novo menu com os números de 1 a 8, representando cada uma das posições da memória. Escolha uma das posições e tecle **ENTER**. A operação de escrita (**WRITE**) pode ser realizada sobre uma posição de memória já utilizada. O calibrador pede a confirmação da superposição com a mensagem **OVERWRITE MEMORY?**. A operação **CLEAR ALL** mostra a mensagem **ARE YOU SURE?** para confirmar. Em ambos os casos, tecle **ENTER** para confirmar a operação ou **C/CE** para cancelar.

2.3 - Modo de Operação Manual

O display indica o valor da temperatura selecionada do bloco térmico, além do valor de temperatura atual do bloco térmico ou do termoelemento.

Há 4 maneiras de visualização no display, envolvendo o valor da entrada do calibrador (**IN**), a temperatura do bloco térmico (**PRBi** ou **PRBe**, medida com probe interno ou externo, respectivamente) e do setpoint de temperatura (**SET**). A tecla ← alterna a forma de apresentação do display:

IN = 23.456 mV PRBi/PRBe = 25.01 °C
PRBi/PRBe = 25.01 °C SET = 25.00 °C
23.456 mV
25.01 ^{PRi/PRe} °C

O setpoint de temperatura do bloco térmico é selecionado diretamente pelo teclado numérico, mesmo se a indicação **SET** não estiver aparecendo. O teclado numérico ativa a seleção de **SET**, em qualquer uma das formas de apresentação do display, para alteração de setpoint.

O valor do setpoint é incrementado pela tecla ↑ e decrementado pela tecla ↓. Enquanto as teclas são mantidas pressionadas, o setpoint continua sendo incrementado ou decrementado.

A tecla ⇒ não possui função no modo de operação manual do calibrador.

2.4 - Modo de Operação Programável

Os programas personalizados podem ser carregados da memória dos calibradores, ativando o modo de operação programável. Os valores programados de temperatura do bloco térmico são utilizados diretamente, sem digitação.

O display indica **STEPn** ao lado do valor de setpoint de temperatura do bloco térmico na operação programável. O número do programa é indicado por **n**. Utilizando-se as teclas ↑ e ↓, é feita a mudança de setpoint de temperatura entre os valores programados. O teclado numérico continua disponível para seleção manual da temperatura do bloco térmico, da mesma forma que no modo de operação manual.

A varredura temporizada das temperaturas programadas pode ser implementada, definindo-se o tempo de estabilização do termoelemento no bloco térmico.

A tecla ⇒ habilita a varredura temporizada dos pontos. Quando pressionada, a mensagem **STEPn** dá lugar a **0s** e o calibrador aguarda a configuração do tempo de

estabilização de 1 a 9 minutos, pelas teclas de **1** a **9**. A varredura temporizada é desabilitada pressionando-se novamente a tecla ⇨.

A contagem regressiva do tempo de estabilização, somente é iniciada quando a temperatura do bloco térmico atinge um valor bem próximo da temperatura programada ($\pm 0,05$ °C). Neste instante um sinal sonoro é emitido, caso a buzina esteja configurada para **YES**.

2.5 - Modo de Operação Automático

A calibração do termoelemento é realizada de forma automática pelo calibrador. A configuração, assim como a verificação da calibração, são realizadas no próprio calibrador. Também é possível utilizar o *software* ISOPLAN e suas ordens de serviço, nos moldes de CAC - Calibração Assistida por Computador.

A calibração automática independente, sem o uso do ISOPLAN, é planejada na opção **TAGMAN** do menu **COM**.

TAG	EXEC	VERIF
ADDRESS	⇨ TAGMAN	

Antes de iniciar sua programação porém, configure o sinal que será lido pelo calibrador no menu **IN**. Para a calibração de termômetros de vidro, por exemplo, não existe sinal elétrico a ser lido. Neste caso, a opção **IN** do menu deve estar configurada para **NO** e o calibrador pedirá a digitação do valor indicado pelo termômetro, ao final do tempo de estabilização de cada ponto de calibração.

Os dados de uma calibração automática envolvem:

- **TAG**: a identificação do tag do termoelemento.
- **SP**: os valores de referência de temperatura do bloco térmico para calibração (pontos de calibração).
- **TOL**: a tolerância máxima para a operação do termoelemento.
- **STB**: o tempo de estabilização, em segundos, para correta indicação da temperatura do termoelemento, contado partir do instante que o bloco térmico atinge e se estabiliza na temperatura do setpoint.
- **STR**: a estratégia de calibração dos valores de referência programados. As estratégias disponíveis são: ↑ (SOBE), ↓ (DESCE), ↑↓ (SOBE-DESCE), ↓↑ (DESCE-SOBE), ↑↓↑ (SOBE-DESCE-SOBE) e ↓↑↓ (DESCE-SOBE-DESCE).
- **RP**: o número de repetições da estratégia.
- **RGI**: a faixa de indicação do termoelemento.
- **RGO**: a faixa de temperatura de operação correspondente à faixa de indicação acima.

A calibração automática tem início ao selecionar a opção **EXEC** do menu **COM**. Todas as operações são realizadas automaticamente pelo calibrador. O teclado fica bloqueado até o final da calibração.

Ao final do tempo de estabilização, o calibrador armazena a leitura do termoelemento na memória e passa ao ponto seguinte, caso algum sinal de entrada

tenha sido previamente configurado no menu **IN** e os terminais ligados à borneira do calibrador de sinais elétricos.

A mensagem **CALIBRATION END** aparece no display ao final da calibração automática. Tecla **ENTER** para confirmar. Os resultados podem ser verificados na opção **VERIF** do menu **COM**.

A primeira mensagem da opção **VERIF** informa o resultado da calibração, com o número de pontos aprovados ou não. A seguir, aperte **ENTER** para verificar cada uma das leituras realizadas pelo calibrador. As teclas \Rightarrow e \Leftarrow alternam entre 2 telas: uma com a indicação dos valores de temperatura e indicação do termoelemento e outra com mensagem indicando o número do ponto de calibração e o resultado (**OK** ou **FAIL**), além do valor do erro em %.

A opção **TAG** do menu **COM** possui uma lista de até 4 tags reservados para *download* e *upload* com o *software* ISOPLAN. A tecla **ENTER** seleciona o tag a ser calibrado, dentre todos os tags da lista. O início da calibração automática faz-se pela opção **EXEC** do menu **COM** e a verificação dos dados da calibração na opção **VERIF**. Para calibração automática independente do ISOPLAN, existe um tag manual reservado. A seleção do tag manual é feita na confirmação da opção **TAGMAN** com a tecla **ENTER**.

A opção **ADDRESS** seleciona o endereço de comunicação do calibrador. O protocolo de comunicação utilizado é o ModBus - RTU, sem paridade e baud rate de 9600. A comunicação do calibrador diretamente com o computador pode utilizar RS-232 ou RS-485, para opção em rede, conforme a interface de comunicação utilizada. Para comunicação com o *software* ISOPLAN configure **ADDRESS** com o valor 1.

3 - Recomendações quanto à Exatidão das Medições

Os calibradores de temperatura tipo bloco seco da PRESYS são instrumentos de elevado nível de exatidão, exigindo que se observem os procedimentos descritos nesta seção, de forma a assegurar as condições necessárias para a obtenção dos níveis de exatidão durante as calibrações.

- Atenção especial deve ser tomada quanto à limpeza dos *inserts*. Sempre que necessário, deve-se lavá-los com água e sabão, enxaguar bem e secar. Óleo, graxa, partículas sólidas podem prejudicar a transferência de calor ao *insert* e causar o emperramento do *insert* dentro do bloco térmico.
- O sensor a ser calibrado deve penetrar no furo apropriado do *insert* perfeitamente justo. Caso haja folga, pode-se perder todo o sentido da exatidão da medição. O conceito de folga entre o sensor e o furo correspondente deve ser entendido de forma subjetiva, onde o uso do bom senso é muito importante. Assim, o sensor deve penetrar no furo do *insert* (ambos perfeitamente limpos) de forma a ficar bem justo. Após colocado não deve se movimentar ou balançar, porém não deve entrar forçado o que pode provocar emperramento.
- No caso específico de geração de temperaturas negativas, deve-se realizar as calibrações seguindo uma sequência de valores de temperatura decrescentes. Este procedimento se faz necessário devido à formação de gelo em temperaturas negativas na superfície do *insert* e entre o *insert* e o termoelemento em calibração. Esta umidade altera o acoplamento térmico das partes e resulta em erro na calibração. Após o término do uso do *insert* abaixo de 0 °C, deve-se elevar a temperatura a valores positivos, retirar o *insert* do bloco térmico e o sensor, e secar perfeitamente todas estas partes antes de continuar a calibração. Este procedimento garante uma exatidão da ordem de $\pm 0,1$ °C. Caso não seja necessário este nível de exatidão, ou seja, se forem aceitáveis valores maiores que $\pm 0,2$ °C, pode-se desconsiderar estes cuidados.

3.1 - Extraindo a Máxima Exatidão do Banho Térmico

O controle da temperatura é baseado na medição de temperatura de um sensor interno engastado no bloco térmico. Este sensor de controle é calibrado (ajustado) na fábrica através de um termômetro padrão de altíssima exatidão, conforme descrito no item 6.2 - *Calibração do Probe*. Na fábrica é feita uma transferência de exatidão do termômetro padrão para a indicação do calibrador do bloco térmico.

Esta transferência só é bem realizada quando existe uma perfeita equalização de temperatura (equilíbrio termostático) do sensor interno de controle com o termômetro padrão. Portanto, não pode haver folgas do *insert* para o bloco térmico ou do probe para o *insert*. O sensor interno e o probe ainda devem estar localizados na mesma profundidade.

O usuário conseguirá extrair a máxima exatidão do banho térmico, fornecida no manual técnico, caso consiga reproduzir as mesmas condições de calibração da fábrica, isto é, mesmo *insert* utilizado na fábrica, sem folgas, mesma profundidade etc.

A conclusão importante para se obter a máxima exatidão com um calibrador de temperatura tipo bloco seco é reproduzir o processo que a fábrica utilizou para se calibrar o próprio banho térmico.

Quando houver necessidade de exatidão superior à fornecida no manual técnico, pode-se lançar mão de um termômetro externo como referência ou padrão para comparação com o termoelemento a ser calibrado.

Neste caso o banho térmico só é utilizado como gerador de calor, não como padrão de temperatura. Como ele possui uma estabilidade muito superior à sua exatidão, o usuário pode utilizar este fato para que com um *insert* de dois furos confronte a temperatura do termômetro padrão com a de seu termoelemento a ser calibrado.

3.2 - Recomendações para Outros Tipos de *Insert*

Quando o usuário utilizar um outro tipo de *insert*, que não o utilizado para ajustar o calibrador de temperatura, por exemplo o *insert* tipo caneca com líquido agitado, não é mais válido o valor de exatidão dado no manual técnico, visto que o acoplamento térmico é diferente em relação ao *insert* de calibração.

Contudo, um outro ajuste do sensor interno de controle pode ser realizado para o novo *insert*. Para isto, utilize-se de um termômetro padrão de alta precisão, imerso no novo *insert*. Basta o usuário reajustar o sensor interno seguindo os passos do item 6.2 - *Calibração do Probe*.

Este novo reajuste da indicação do calibrador é armazenado em cima da calibração de fábrica e mantida mesmo após desligar o banho térmico.

Havendo necessidade de se resgatar a calibração de fábrica, basta ativar a opção **RESTORE** do menu calibração / probe.

4 - Instruções de Segurança

- Não deixe o local onde o calibrador estiver ligado sem identificação e avisos.
- Antes de desligar o calibrador, retorne a temperatura do bloco térmico para valores próximos da temperatura ambiente.
- Nunca remova o *insert* do bloco térmico, nem os termoelementos do *insert*, quando estiverem em temperaturas elevadas. Aguarde até que cheguem à temperatura ambiente. Do contrário, o esfriamento heterogêneo das peças pode provocar um travamento mecânico entre os mesmos.

5 - Mensagens de Aviso do Calibrador

	Significado	Procedimento
RAM ERROR READ MANUAL	Memória RAM com problema	Desligar e ligar o calibrador. Se o erro persistir, enviar o instrumento para fábrica
EEPROM ERROR READ MANUAL	Memória EEPROM com problema	Idem ao anterior
LOW BATTERY	Nível da tensão da bateria baixo	Verificar a alimentação do banho térmico
UNDER / OVER	Sinal de entrada fora das especificações ou da faixa de escalonamento	Consultar o item 1.11 de Especificações de Entrada
?????.??°C	Sensor de entrada aberto	Verificar as ligações de entrada do sensor
PRBe = ?????? °C	Entrada de Probe externo aberta	Conecte um probe externo ou desabilite a função Probe externo no menu CONF > PRG > PRBe > NO

6 - Calibração (Ajuste)

Advertência: Somente entre nas opções a seguir, após sua perfeita compreensão. Caso contrário, poderá ser necessário retornar o instrumento à fábrica para recalibração!

Selecione a opção **CAL** no menu principal e pressione **ENTER**. Deve-se então, introduzir a senha (**PASSWORD**) 9875 de acesso ao menu de calibração.

A senha funciona como uma proteção às faixas de calibração. Uma vez satisfeita a senha, o menu exibe as opções:

⇒ IN	OUT	DATE
------	-----	------

Escolha então, a faixa de entrada (**IN**), pois a faixa de saída (**OUT**) não está disponível para o usuário. **DATE** é a opção que permite registrar a data em que se realizou a calibração e uma vez preenchida, aparecerá toda vez que o instrumento for religado.

As opções de calibração de **IN** são:

⇒ mV	mA	OHM	CJC
PROBE			

6.1 - Calibração das Entradas

Selecione o mnemônico correspondente e injete os sinais mostrados nas tabelas abaixo.

Na calibração das entradas, o display exibe na 2ª linha o valor medido pelo calibrador e na 1ª linha o mesmo valor expresso em porcentagem.

Observe que os sinais injetados precisam apenas estar próximos dos valores da tabela.

Uma vez injetado o sinal, armazene os valores do 1º e 2º ponto de calibração, através das teclas 1 (1º ponto) e 2 (2º ponto).

Entrada mV	1º ponto	2º ponto
G4	0,000 mV	70,000 mV
G3	0,000 mV	120,000 mV
G2	0,000 mV	600,000 mV
G1	600,000 mV	2400,000 mV

Entrada mA	1º ponto	2º ponto
Faixa única	0,0000 mA	20,0000 mA

A calibração da entrada, em Ω , é feita em duas etapas:

a) Aplicação de sinal de mV:

Na calibração abaixo, deixe os bornes RTD3 (+) e RTD4 (+) curto-circuitados.

Sinal de mV	Bornes	1º ponto	2º ponto
V_OHM3	RTD3(+) e mV(-)	90,000 mV	120,000 mV
V_OHM4	RTD4(+) e mV(-)	90,000 mV	120,000 mV

b) Aplicação de resistores padrões:

Conecte uma década ou resistores padrões aos bornes RTD1, RTD2, RTD3 e RTD4 (ligação a quatro fios).

Resistores	1º ponto	2º ponto
OHM3	20,000 Ω	50,000 Ω
OHM2	100,000 Ω	500,000 Ω
OHM1	500,000 Ω	2200,000 Ω

A calibração da junta fria (CJC) é feita medindo-se a temperatura do borne mV (-). Armazene apenas o 1º ponto.

Junta Fria	1º ponto
CJC	32,03 $^{\circ}\text{C}$ (valor medido)

6.2 - Calibração do Probe

As opções de calibração / probe são:

⇒ $^{\circ}\text{C}$	RESTORE
----------------------	---------

$^{\circ}\text{C}$: Ajuste do sensor de temperatura interno (Probe interno).

RESTORE: Restaura os parâmetros de calibração do sensor de temperatura interno para os valores de fábrica.

Para reajustar o Probe interno é necessário fazer uma comparação entre o valor indicado pelo calibrador (Probe) e o valor de temperatura de um termômetro padrão de altíssima exatidão introduzido no *insert* do bloco térmico.

A opção para ajuste do sensor interno possui sete pontos de correção da temperatura. Estes pontos são armazenados via teclas 1 a 7.

Antes de iniciar a calibração (ajuste) armazene nestes pontos seus respectivos valores iniciais de armazenamento, conforme tabela abaixo.

Vá para o modo de operação manual (menu **EXEC**) e faça um ensaio nos sete níveis de temperatura (setpoints da tabela), anotando o valor indicado pelo termômetro padrão. Volte para a opção Calibração / Probe / $^{\circ}\text{C}$ e agora armazene os valores indicados pelo termômetro padrão. Todos os valores devem estar na unidade $^{\circ}\text{C}$.

Setpoint da Temperatura Gerada	Valor inicial Salvo	Indicação do Padrão	Novo valor Salvo	Nova Indicação do Padrão	Tecla
-35	-35,00	-34,780	-34,78	-34,995	tecla 1
-2	-2,00	-2,103	-2,10	-2,005	tecla 2
30	30,00	29,910	29,91	29,990	tecla 3
60	60,00	59,771	59,77	60,009	tecla 4
90	90,00	89,770	89,77	90,000	tecla 5
120	120,00	119,630	119,63	119,995	tecla 6
140	140,00	139,539	139,54	140,005	tecla 7

7 - Manutenção

7.1 - Instruções para Manutenção do Hardware

Não há peças ou componentes no calibrador de temperatura que possam ser reparados pelo usuário. Apenas o fusível de alimentação de 6 A, colocado junto com a tomada de força pode ser substituído pelo usuário.

O rompimento do fusível pode ser devido a um surto de potência da rede ou a falha de um componente do calibrador. Substitua o fusível uma vez. Caso um segundo fusível venha a romper é porque foi causado por algum componente interno do calibrador. Retorne o calibrador à fábrica para reparos.

7.2 - Instruções para Casos de Emperramento do *Insert*

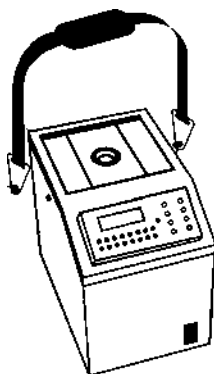
Se, por acaso, vier a ocorrer um emperramento do *insert* dentro do bloco térmico ou de um sensor dentro do poço do *insert*, proceda da seguinte forma:

- 1- aplique óleo lubrificante entre as partes;
- 2- aplique líquido refrigerante dentro dos orifícios do *insert* a fim de que ele se contraia;
- 3- tente novamente retirar o *insert*.

Para o caso de emperramento do *insert*, após retirá-lo do bloco, passe uma lixa d'água nas superfícies envolvidas, faça um polimento com uma massa apropriada e finalmente limpe perfeitamente as partes usando álcool ou solvente.

8 - Instruções para Colocação da Alça para Transporte

A alça para transporte já vem inclusa junto com o banho térmico. Ela é muito útil durante o período de transporte e sua colocação é muito simples. Basta atarrachar manualmente o parafuso de cada ponta da alça nos respectivos furos localizados na lateral do banho térmico. Veja ilustração abaixo.



PRESYS