
CONTROLADOR DIGITAL UNIVERSAL DCY – 2050 / 51 / 60 Light

Versão Especial – Entrada multiplicada por um fator (rate). Até 15 valores de rate configuráveis.

Solicitante Responsável: _____

Depto.: _____

As informações contidas nesta folha têm prioridade sobre aquelas do manual técnico do instrumento.

COMPORTAMENTO:

A indicação do CA-1 é resultado da multiplicação da entrada por um fator de correção (rate). É possível configurar até 15 valores (programas) diferentes de rate. A seleção do programa pode ser efetuada em modo de operação - desde que a função esteja habilitada - ao se pressionar a tecla ENTER por 5 segundos durante a exibição do setpoint ou da saída de controle do mesmo modo que é feita a configuração dos parâmetros de controle em modo de operação. Para habilitar ou desabilitar esta função deve-se entrar na opção OPER do nível GERAL onde foi acrescentado o mnemônico RATE. É possível selecionar o programa através do modo de configuração, no nível GERAL, opção SL.RT (**Se**Lecionar **Ra**Te). O valor do rate deve ser configurado também no nível GERAL, opção PR.RT (**Prog**Ramar **Ra**Te). A faixa de valores possíveis para o rate vai de 0.01 a 2.00. O novo nível GERAL é mostrado na figura 1.

CONTROLADOR DIGITAL UNIVERSAL DCY – 2050 Light

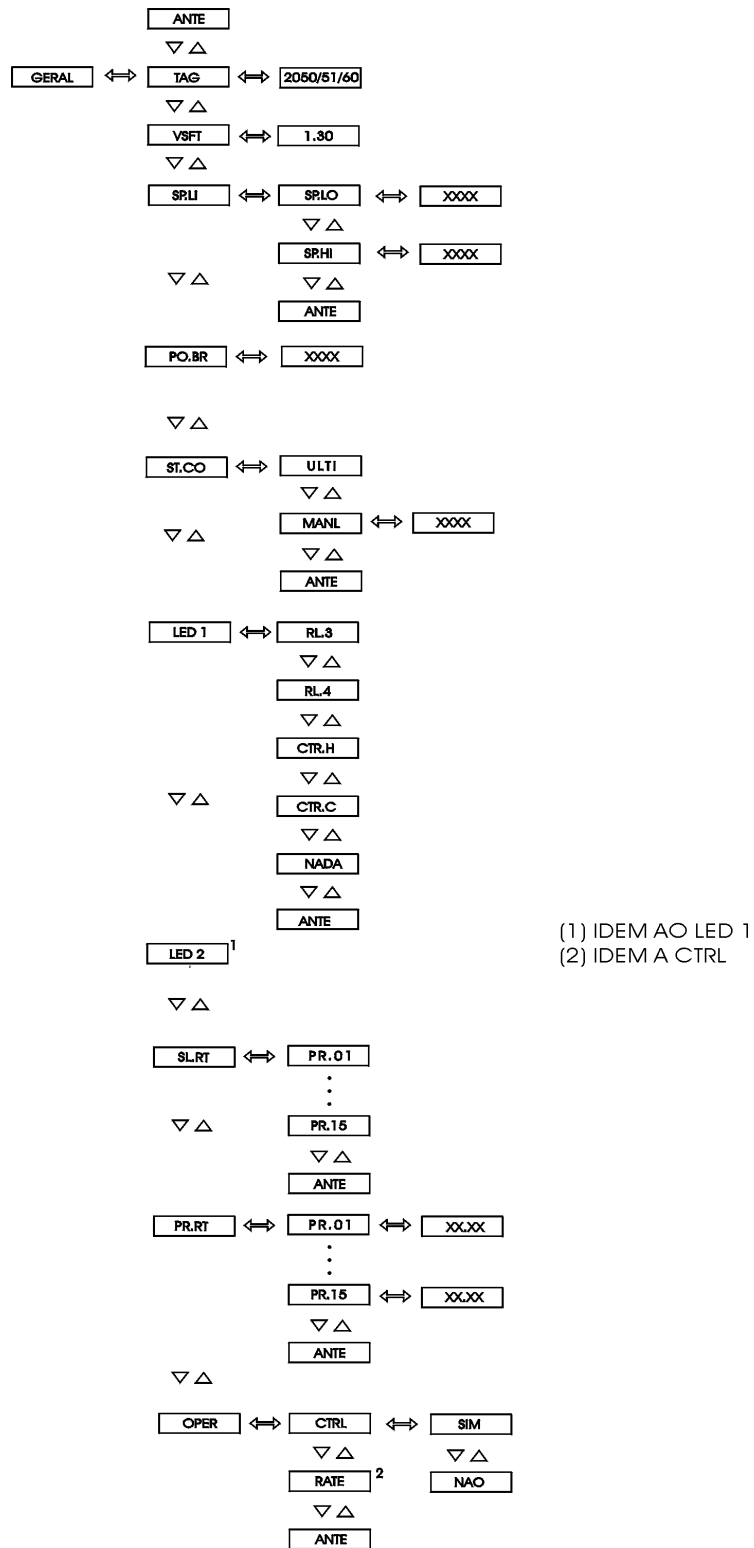


Fig.1 - Nível GERAL

CONTROLADOR DIGITAL UNIVERSAL DCY – 2050 / 51 / 60 Light

Novos registros de comunicação

End	Registros	Faixa de valores
95	Seleção do Rate (mnemônico SL.RT)	0 - Programa 1 1 - Programa 2 2 - Programa 3 3 - Programa 4 4 - Programa 5 5- Programa 6 6 - Programa 7 7 - Programa 8 8 - Programa 9 9 - Programa 10 10 - Programa 11 11 - Programa 12 12 - Programa 13 13 - Programa 14 14 - Programa 15
96	Programação do Rate - Programa 1 (mnemônico PR.RT)	0.01 a 2.00
97	Programação do Rate - Programa 2	0.01 a 2.00
98	Programação do Rate - Programa 3	0.01 a 2.00
99	Programação do Rate - Programa 4	0.01 a 2.00
100	Programação do Rate - Programa 5	0.01 a 2.00
101	Programação do Rate - Programa 6	0.01 a 2.00
102	Programação do Rate - Programa 7	0.01 a 2.00
103	Programação do Rate - Programa 8	0.01 a 2.00
104	Programação do Rate - Programa 9	0.01 a 2.00
105	Programação do Rate - Programa 10	0.01 a 2.00
106	Programação do Rate - Programa 11	0.01 a 2.00
107	Programação do Rate - Programa 12	0.01 a 2.00
108	Programação do Rate - Programa 13	0.01 a 2.00
109	Programação do Rate - Programa 14	0.01 a 2.00
110	Programação do Rate - Programa 15	0.01 a 2.00

Novos coils de comunicação

End	Coils
10	Habilita RATE em modo de operação